

- Rückschlagventil NG 04 ... NG 40
- Kugelausführung, steckbar, wendbar
- bis 360 l/min; 350 bar (500 bar auf Anfrage)



Beschreibung

Die Rückschlagventile RKVC sind steckbar (Cart-ridge).

Dank identischer Aufnahmebohrung sind die Ventile austauschbar mit solchen der Reihe RVC.

Die Ventile sperren in Richtung B → A ab (siehe Sinnbild), in Gegenrichtung öffnen sie bei einem Öffnungsdruck von 0,1 ... 8 bar. Durch Wenden der Patrone kann die Sperrrichtung umgekehrt werden.

Die Ventile sind federbelastete Kugelventile. Ventil-sitz, Kugel und Gehäuse sind gehärtet.

Die Abdichtung der Ventile in der Aufnahmebohrung erfolgt über O-Ringe.

Die Ventile sind zur Druckbegrenzung in Öffnungsrichtung nur bedingt einsetzbar (bei Bedarf Rücksprache mit Aroflex AG).

Vorteile:

- hohe Dichtheit
- hohe Druckbelastbarkeit
- diverse Öffnungsdrücke
- Umkehrung der Sperrrichtung
- als Eckventil einsetzbar
- in Verbindung mit einer Einschraubhülse (ESH) wie ein Einschraubventil verwendbar

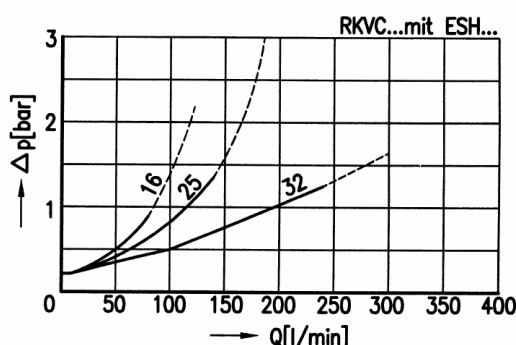
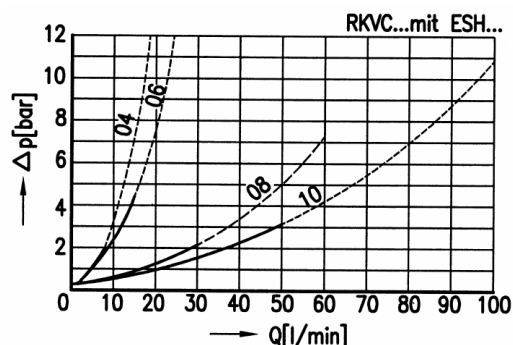
Technische Daten

Allgemeine Kenngrößen	RKVC
Bauart:	Kugelausführung
Befestigungsart:	Steckpatrone
Anschlussgrösse:	NG 04 ... NG 40 (siehe Tabelle Abmessungen)
Einbaulage:	beliebig

Hydraulische Kenngrößen	
Sperrrichtung:	B → A (siehe Sinnbild)
max. Betriebsdruck:	350 bar (500 bar auf Anfrage)
Öffnungsdruck:	0,1 ... 8 bar für alle Nenngrossen
max. Durchfluss:	360 l/min
Druckflüssigkeit:	Hydrauliköle HL und HLP nach DIN 51524
Temperaturbereich:	-30°C ... +80°C
Viskositätsbereich:	10 ... 500 mm ² /s (cSt)
Zul. Verschmutzungsgrad	18/14 nach ISO 4406 / CETOP RP70H 8 ... 9 nach NAS 1638

Kennlinien

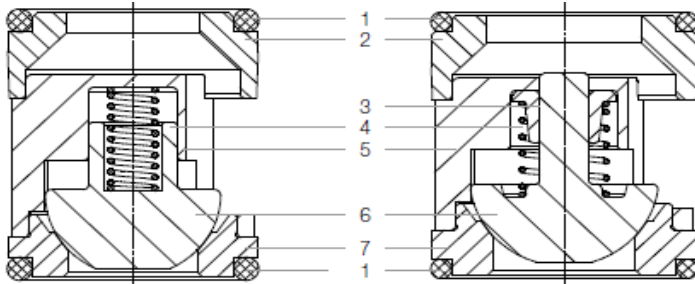
gemessen mit
Ölviskosität 33 mm²/s (cSt)



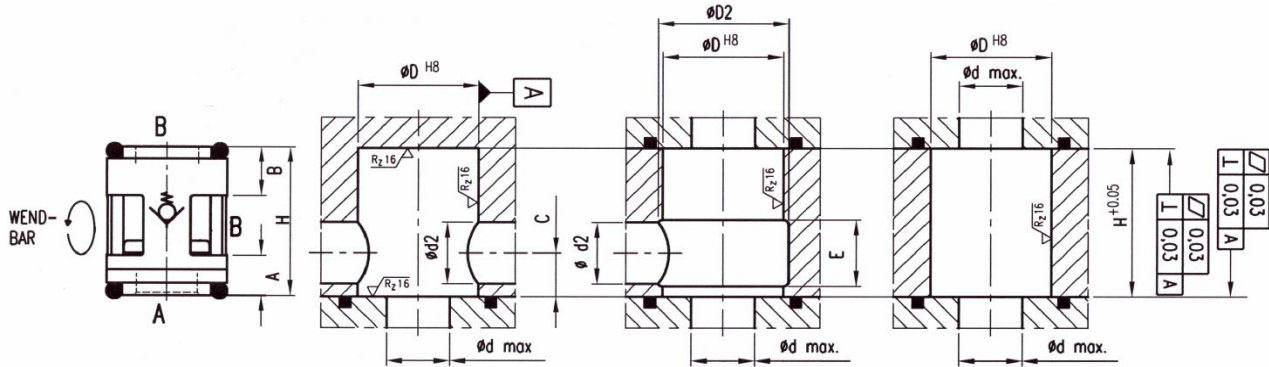
Abmessungen

Ventil NG 04 ... 16

Ventil NG 25 ... 40

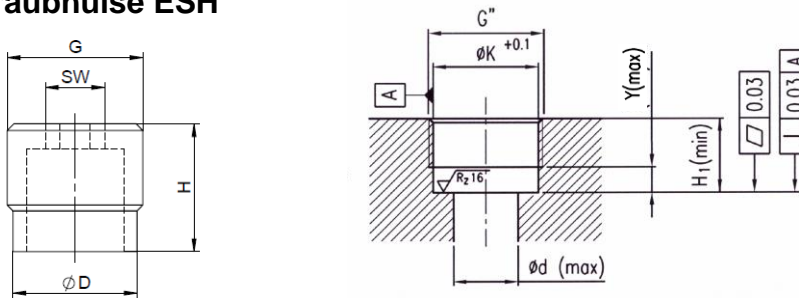


Pos.	Stk.	Gegenstand
1	2	O-Ring
2	1	Pressring
3	1	Führungsbuchse
4	1	Druckfeder
5	1	Ventilgehäuse
6	1	Ventilkugel
7	1	Ventilsitz



Q _{Nenn} = Q _{max} (l/min)	ØD	ØD ₂	Ød _{max}	Ød ₂	A	B	Standard Ausführung		lange Ausführung		E	O-Ring (2 Stück)	
							H	C	H	C			
RKVC-04-	8	8,5	11	4	5	3,4	5,0	13,5	6,75	18,5	9,25	5,6	6,2 x 1,0
RKVC-06-	15	11,5	14	6	6	3,9	4,8	14,5	7,25	20,8	10,4	6,5	8,5 x 1,5
RKVC-08-	30	15,0	18	8	9	3,9	5,5	17,0	8,5	24,0	12,0	9,5	12,0 x 1,5
RKVC-10-	50	19,0	22	11	11	5,1	6,5	20,0	10,0	25,5	12,75	11,5	16,0 x 1,5
RKVC-16-	80	24,5	28	15	14	5,5	6,5	23,0	11,5	31,0	15,5	14,5	20,0 x 2,0
RKVC-25-	140	30,5	35	20	20	7,3	7,8	28,0	14,0	39,0	19,5	20,0	25,0 x 2,5
RKVC-32-	240	39,5	46	26	23	9,6	8,0	42,0	21,0	-	-	28,0	34,0 x 2,5
RKVC-40-	360	45,0	56	32	28	9,0	9,5	51,0	25,0	-	-	32,0	40,0 x 2,5

Einschraubhülse ESH



	G	ØD	ØK	Ød _{max}	H	Y	Schlüssel- weite SW	Anzugs- moment (Nm)	passend zu
ESH-06	G1/4"	11,5	11,75	4	17,0	4	4	10	RKVC-04-..
ESH-08	G3/8"	14,9	15,25	6	18,5	5	6	20	RKVC-06-..
ESH-10	G1/2"	18,7	19,00	8	21,0	6	8	40	RKVC-08-..
ESH-16	G3/4"	24,2	24,50	11	25,0	7	10	80	RKVC-10-..
ESH-25	G1"	30,2	30,50	15	29,0	9	14	160	RKVC-16-..
ESH-32	G1 1/4"	39,0	39,50	20	34,0	11	19	250	RKVC-25-..
ESH-40	G1 1/2"	44,5	45,25	28	48,5	15	*1	350	RKVC-32-..
ESH-50	G2"	56,0	56,8	32	58,0	15	*2	450	RKVC-40-..

*1 = Montageschlüssel MKS-32

*2 = Montageschlüssel MKS-40

