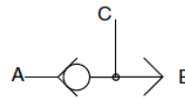


- Wechsel-Rückschlagventil NG 04 ... NG 10
- Kugelausführung, einschraubbar
- bis 50 l/min, 350 bar (500 bar auf Anfrage)



Beschreibung

Die Wechsel-Rückschlagventile WRVCG sind einschraubbar. Je nach Nenngrösse sind sie mit Gewinde G 1/8" bis G 1/2" versehen. Andere Einschraubgewinde auf Anfrage.

Die Ventile sperren druckabhängig die Zuflüsse A oder B ab. Der Anschluss C ist dabei jeweils mit dem höheren Druck verbunden.

Die Ventile sind Kugelventile. Ventilsitz und Kugel sind gehärtet.

Die Abdichtung der Ventile in der Aufnahmebohrung erfolgt durch O-Ringe und Stützring.

Vorteile:

- hohe Dichtheit
- hohe Druckbelastbarkeit
- kompakte Bauweise

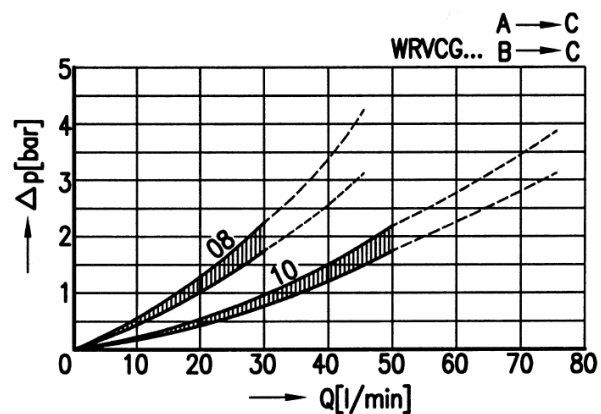
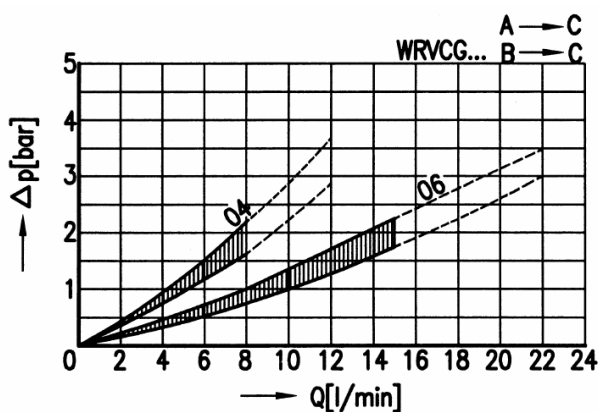
Technische Daten

Allgemeine Kenngrössen	WRVCG
Bauart:	Kugelausführung
Befestigungsart:	Einschraubpatrone
Anschlussgrösse:	NG04 ... NG10 (siehe Tabelle Abmessungen)
Einbaulage:	beliebig

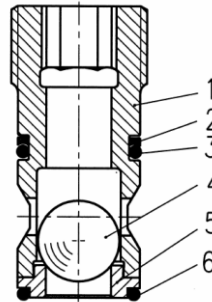
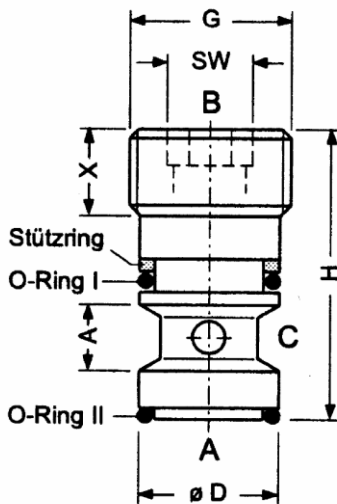
Hydraulische Kenngrössen	
Sperrrichtung:	A → B, B → A (siehe Sinnbild)
max. Betriebsdruck:	350 bar (500 bar auf Anfrage)
max. Durchfluss:	50 l/min
Druckflüssigkeit:	Hydrauliköle HL und HLP nach DIN 51524
Temperaturbereich:	-30°C ... +80°C
Viskositätsbereich:	10 ... 500 mm ² /s (cSt)
Zul. Verschmutzungsgrad:	18/14 nach ISO 4406 / CETOP RP70H 8 ... 9 nach NAS 1638

Kennlinien

gemessen mit Ölviskosität 33 mm²/s (cSt)



Abmessungen

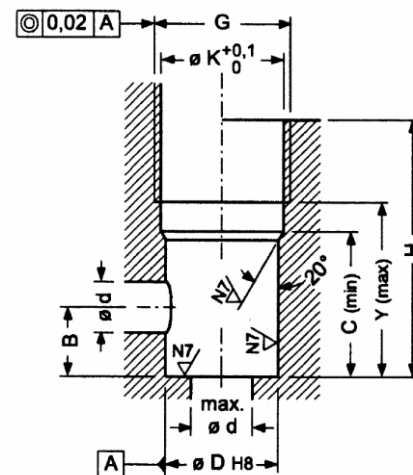


Pos.	Stk.	Gegenstand
1	1	Ventilgehäuse
2	1	Stützring
3	1	O-Ring I
4	1	Kugel
5	1	Ventilsitz
6	1	O-Ring II

	$Q_{Nenn} = Q_{max}$ (l/min)	G	øD	H	A	X	SW	Anzugs- moment (Nm)	O-Ring I (1 Stück)	O-Ring II (1 Stück)	Stützring PTFE (1 Stück)
WRVCG-04	8	G1/8"	8,5	24	4	7	5	5	6,2 x 1,0	6,2 x 1,0	8,5 / 6,5 x 1,0
WRVCG-06	15	G1/4"	11,5	30	6	10	6	10	9,0 x 1,0	8,0 x 1,5	11,5 / 9,8 x 1,0
WRVCG-08	30	G3/8"	15,0	36	8	10	8	20	12,0 x 1,5	12,0 x 1,5	15,0 / 12,3 x 1,0
WRVCG-10	50	G1/2"	18,5	45	10	12	10	40	15,0 x 1,5	15,0 x 1,5	18,5 / 15,8 x 1,0

Bohrungsform

	øK	ød	B	C	Y
WRVCG-04	8,70	4	5,7	14,30	15,5
WRVCG-06	11,75	6	8,0	15,85	18,0
WRVCG-08	15,25	8	10,0	21,85	24,0
WRVCG-10	19,00	10	14,0	25,70	29,0



Typenschlüssel

WRVCG	-...	-...
		Dichtung Ohne Angabe = NBR O-Ring V = FKM O-Ring (Viton)
		Nenngrösse 04 06 08 10
Wechsel-Rückschlagventil, einschraubbar, Kugelausführung		

Auf Anfrage

- Ventile mit metrischem Gewinde oder UNF-Gewinde
- Sondermaterialien
- Kundenspezifische Ausführungen

Bestellbeispiel

- Wechsel-Rückschlagventil,
einschraubbar, Kugelausführung
- Nenngrösse 06, G 1/4"

Typenbezeichnung

WRVCG-06

Konstruktions- und Montagehinweise

Einbaumasse und -toleranzen sind zu beachten.

Das Ventil ist mit dem angegebenen Anzugsmoment zu montieren. Spezielle Montageschlüssel stehen zur Verfügung.

Blenden oder Düsen dürfen nicht direkt vor die Rückschlagventile gesetzt werden.

Anwendungshinweise

Der maximale Betriebsdruck ist nicht zu überschreiten, auftretende Druckspitzen sind zu berücksichtigen.

Der angegebene Nennförderstrom darf nicht überschritten werden. Bei Einsatz mit schlagartiger Belastung in Durchflussrichtung des Rückschlagventils (z.B. bei Schaltungen nach Speichern), ist darauf zu achten, dass die angegebenen Durchflussmengen nicht überschritten werden.

Bei der Montage ist besonders darauf zu achten, dass:

- das Ventil auf der Dichtfläche aufliegt,
- Ventiltile nicht durch zu grossen Kraftaufwand verformt werden.

Empfehlung: vor der Montage den O-Ring in die Bohrung einlegen.

Ob sich die ausgewählten Ventile für die vom Käufer gewünschten Anwendungen eignen, liegt ausschließlich in der Verantwortung des Käufers. Die Eignung ergibt sich letztlich beim Prüfstandversuch oder bei Erprobung der Prototyp-Maschine bzw. -Anlage durch den Käufer.