

- Glycerin-Manometer NG63
- Gehäuse rostfrei
- Anzeigegenauigkeit $\pm 1.6\%$
- Anschlussgewinde G1/4"



Beschreibung

Das Gehäuse in dem sich Zeiger, Messwerk und Rohrfeder bewegen ist mit Glycerin gefüllt. Dies bietet folgende Vorteile:

- Dämpfung von Zeigerschwingungen, ermöglicht eine genaue Ablesung des angezeigten Wertes
- weniger Verschleiss an beweglichen Teilen
- kein Eindringen von korrosiven Gasen
- keine Bildung von Kondenswasser im Manometer

Bei konstanten Druckverhältnissen soll der Arbeitsbereich max. 3/4 des Skalenendwertes betragen, bei pulsierenden Druckverhältnissen max. 2/3 des Skalenendwertes.

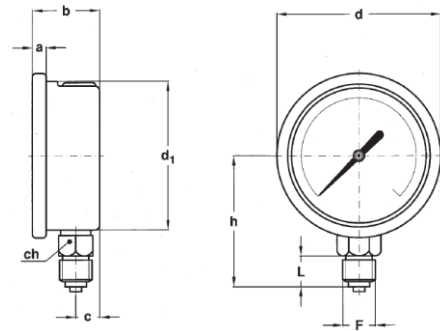
Technische Daten

Manometer	bis 100 bar	ab 160 bar
Anzeigegenauigkeit:	Güteklasse 1.6 ($\pm 1.6\%$ des Skalenendwertes)	
Mediumtemperatur:	max. 65° C	
Umgebungstemperatur:	0°C bis + 65°C	
Überdrucksicherheit bei ruhender Belastung:	1.25-facher Skalenendwert	1.15-facher Skalenendwert
Skala:	Einfachskala in bar (Doppelskala in bar/psi auf Anfrage lieferbar)	

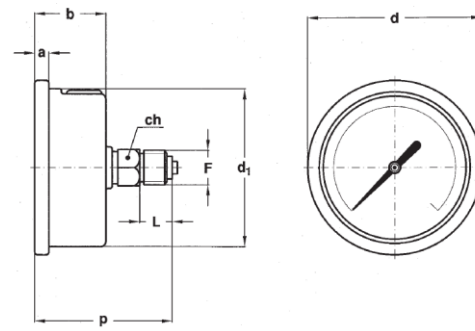
Typenschlüssel

AM	...	-...	-...
			<p>ohne Bez. = Standard, Gehäuse rostfrei</p> <p>NIRO = komplett rostfreie Ausführung</p> <hr/> <p>Druckbereich (relativ)</p> <p>3 = -1 ... +3 bar</p> <p>9 = -1 ... +9 bar</p> <p>10 = 0 ... 10 bar</p> <p>16 = 0 ... 16 bar</p> <p>25 = 0 ... 25 bar</p> <p>40 = 0 ... 40 bar</p> <p>60 = 0 ... 60 bar</p> <p>100 = 0 ... 100 bar</p> <p>160 = 0 ... 160 bar</p> <p>250 = 0 ... 250 bar</p> <p>400 = 0 ... 400 bar</p> <p>600 = 0 ... 600 bar</p> <p>1000 = 0 ... 1000 bar (nur in NIRO erhältlich)</p> <p>weitere Druckbereiche auf Anfrage</p> <hr/> <p>A = axialer Anschluss (zentrisch hinten)</p> <p>R = radialer Anschluss unten</p> <hr/> <p>Manometer</p>

Dimensionen



radialer Anschluss unten



axialer Anschluss (zentrisch hinten)

	F	a	b	c	d	d ₁	h / p	L	ch	Masse
AMR-...	G1/4"	5,6	28	10	68	62,6	54,3 ... 55,3	13	14 x 9	0,2 kg
AMA-...	G1/4"	5,6	28		68	62,6	53,8 ... 54,8	13	14 x 9	0,21 kg

Zubehör

Manometerschutzkappe

Typ MSK 63



Spannbügel für Schaltschrankbau
(für Manometer mit axialem Anschluss)

Typ DN 63



Manometerkoffer
Standardbestückung, 6 Manometer
1 x 0 ... 25 bar
1 x 0 ... 60 bar
1 x 0 ... 160 bar
1 x 0 ... 250 bar
1 x 0 ... 400 bar
1 x 0 ... 600 bar
und Messschlauch 1.5 m

(Die Skalierung der Manometer kann auf Wunsch auch anders gewählt werden. Max. 600 bar)

