

REHOBOT®

MADE IN SWEDEN

AROFLEX

Hydraulik  Maschinenbau

POWER WITH HYDRAULICS

HYDRAULIC CYLINDERS

PRODUCT OVERVIEW



256 TON

PUSH CYLINDERS, PULL CYLINDERS, HOLLOW
SHAFT CYLINDERS, LOW WEIGHT CYLINDERS,
STAINLESS CYLINDERS, COMPACT CYLINDERS

www.rehobot.se



■ ALLROUND CYLINDERS

■ STANDARDCYLINDRAR

| | | | |
|---|----|---|----|
| Hydraulic cylinders | 40 | Hydrauliska cylindrar | 41 |
| Hydraulic push cylinders, spring return, steel, CF | 42 | Hydrauliska tryckcylindrar, fjäderretur, stål, CF | 42 |
| Hydraulic push cylinders, spring return, steel, CF BL | 44 | Hydrauliska tryckcylindrar, fjäderretur, stål, CF BL | 44 |
| Hydraulic push cylinders, spring return, steel, CFC | 46 | Hydrauliska tryckcylindrar, fjäderretur, stål, CFC | 46 |
| Hydraulic push cylinders, steel, CL/CLF | 48 | Hydrauliska tryckcylindrar, stål, CL/CLF | 48 |
| Hydraulic push cylinders, spring return, Stainless steel, CSF | 50 | Hydrauliska tryckcylindrar, fjäderretur, rostfritt, CSF | 50 |
| Hydraulic push cylinders, spring return, Aluminium CFA | 52 | Hydrauliska tryckcylindrar, fjäderretur, aluminium, CFA | 52 |
| Hydraulic hollow cylinders, spring return, Aluminium, CHFA | 54 | Hydrauliska hålcylindrar, fjäderretur, aluminium, CHFA | 54 |
| Hydraulic hollow cylinders, steel, CH/CHF | 56 | Hydrauliska hålcylindrar, steel, CH/CHF | 56 |
| Hydraulic pull cylinders, spring return, steel, CPF | 58 | Hydrauliska dragcylindrar, fjäderretur, stål, CPF | 58 |





- Carrying handles on heavier cylinders to help transportation
- Bärhandtag på tyngre cylindrar för att underlätta transport.

- Pressure head mounted on cylinders to protect the piston from deformation. Can easily be changed if needed.
- Tryckhuvud monterat på cylindrar för att skydda kolven från deformation. Kan enkelt bytas ut vid behov.

- A push-to-connect quick coupling AQU8 (male) is normally mounted on all cylinders on delivery. Screw-to-connect quick coupling AQI24 (female) can be equipped during manufacturing. In such cases "P" should be added to the product designation, e.g. CFC101P
- En snabbkoppling AQU8 (hane) är normalt monterad på alla cylindrar vid leverans. Skruv-snabbkoppling AQI24 (hona) kan utrustas under tillverkningen. I sådana fall ska "P" läggas till produktbeteckningen, t.ex. CFC101P



Cylinders/Cylindrar

- REHOBOT cylinders are available in several different designs and materials. This creates the greatest possible choice for all types of jobs.

After 70 years of development of hydraulic cylinders, REHOBOT can safely say that the accumulated knowledge has led to a superior design. Everything from materials, to surface treatment and assembly process ensures the market's best functioning cylinders.

REHOBOTS quality creates an exceptional product life cycle, which provides cost efficiency over time.

- REHOBOT cylindrar finns i flera olika utförande och material. Detta för att skapa största möjliga valmöjlighet för alla typer av jobb.

Efter 70 års utveckling av hydrauliska cylindrar kan REHOBOT med säkerhet säga att den ackumulerade kunskapen har lett till en överlägsen design. Allt från materialval, till ytbehandling och monteringsprocess säkerställer marknadens bäst fungerande cylindrar.

REHOBOTS kvalitet skapar en exceptionell produktlivslängd vilket ger en kostnadseffektivitet över tid.



- Our steel cylinder pistons have hard chromed surface which withstand even the worst conditions!
- Våra cylinderkolvar är hårdförkromade för att tåla även de tuffaste miljöer!



- CLF cylinders are specially designed with a low build height, perfect for using in confined spaces.
- CLF cylindrar är specialdesignade för att ge en låg bygghöjd vilket är perfekt för användning där utrymmet är begränsat.



- CSF - the stainless steel cylinders resists the most harsh and toughest environments.
- CSF - Cylindrar i rostfritt stål för de svåraste och tuffaste miljöerna.



- Black is the new green: with more eco-friendly manufacturing process the Blackline cylinders do not only resist the tough environment, they also preserve it without compromising superior quality.
- Svart är det nya gröna: med en mer miljövänlig tillverkningsprocess motstår Blackline-cylindrarna inte bara den tuffa miljön, de bevarar den också utan att kompromissa med överlägsen kvalitet.



- Aluminum cylinders are all made of high-tensile aluminum providing an excellent service life in low cycle applications. They have an outstanding power to weight ratio – weighing approximately 50% less than steel cylinders.
- Aluminiumcylindrar är alla tillverkade av höghållfast aluminium vilket ger en utmärkt livslängd i lågcykelapplikationer. De har en enastående effekt/viktförhållande - väger cirka 50% mindre än stålcylindrar.



- A wide range of accessories make the cylinders possible to equip with all the prerequisites to become universal tools.
- Möjligheten att utrusta cylindrarna med ett brett sortiment av tillbehör utökar användningsområdet och skapar universella verktyg.

■ HYDRAULIC CYLINDERS

Overview

■ Always plan a hydraulic system by selecting products suitable for the current work operation. Check product limitations regarding pressure ranges, lifting capacities and connection and adapter possibilities. The maximum working pressure of the system must not exceed the maximum working pressure of the product in the system which has the lowest maximum working pressure.

We recommend the use of pressure gauges to indicate safe use for each hydraulic system.

■ The partly completed machinery must not be put into service until the machinery into which it is to be incorporated has been declared in conformity with the provisions of the Machinery Directive 2006/42/EC.

This means that cylinders, which are classified as partly completed machinery, should only be used with CE-marked pumps.

REHOBOT pumps are CE-approved.



■ A push-to-connect quick coupling AQU8 (male) is normally mounted on all cylinders on delivery.

Screw-to-connect quick coupling AQI24 (female) can be equipped on cylinders during manufacturing. In such cases "P" should be added to the product designation, e.g. CFC101P.



△ NOTE!



The REHOBOT range of aluminium cylinders are aimed to be used intermittently and in low-cycle applications such as normal maintenance and lifting operations.

The aluminium cylinders are designed to provide a lifetime of at least 5.000 cycles and should therefore NOT be used in high-cycle operations like production lines etc. Use of these cylinders beyond their rated life can lead to sudden failure without warning and could cause property damage, injury, or death.



Support the ram on or against a solid, flat surface before lifting. Never lean over a pressurized ram or pump lever. Before lifting, secure the load so that it cannot roll or slide.

Never work under a raised load without first

supporting it on axle stands or some form of mechanical support.

Never disconnect a ram from the pump when the hydraulic system is pressurised.



Do not lift any load that exceeds the rated capacity of the ram. Overloading may damage the equipment and cause personal injury.



A ram can support maximum load on the piston stop ring/glands. However, avoid loading a ram when it is fully extended as this causes unfavourable stresses. Therefore choose a ram with a slightly longer stroke than is necessary for the intended application. A golden rule is to use 80% of the max capacity and the max stroke for a long product life-cycle.

■ HYDRAULISKA CYLINDRAR

Översikt

- Planera alltid ett hydraulsystem genom att välja produkter lämpade för aktuell arbetsoperation. Kontrollera produktbegränsningar avseende tryckområden, lyftkapaciteter och ihopkopplingsmöjligheter. Systemets maximala arbetstryck får ej överstiga det maximala arbetstrycket för den produkt i systemet som har lägst maximalt arbetstryck.
- Vi rekommenderar användning av manometer för indikering av säker användning för varje hydraulsystem.

- En delvis fullbordad maskin får inte tas i bruk förrän den maskin som kopplas samman följer och överensstämmer med bestämmelserna i maskindirektivet 2006/42/EC.

Det innebär att cylindrar, vilka är klassade som delvis fullbordade maskiner, enbart bör användas med CE-märkta pumpar.

Alla REHOBOTS pumpar är CE-märkta.

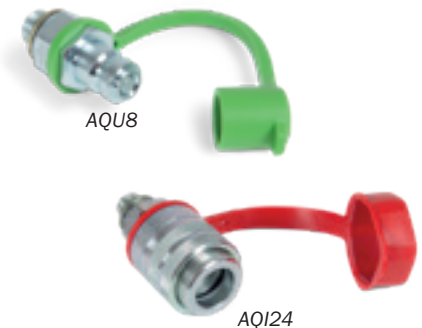


Partly
completed
machinery



- Snabbkoppling AQU8 (hane) är normalt monterad på REHOBOT cylindrar.

Skruv-snabbkoppling AQ124 (hona) kan bli monterad på cylindrar under tillverkning. I såna fall skall "P" bli inkluderad i produktbeskrivningen, t.ex. CFC101P



△ OBSERVERA!



OBS! Aluminiumcylindrar ur REHOBOT's produktsortiment är gjorda för att användas i områden med lågt antal cykler som t ex normalt underhållsarbete och lyft.

Cylindrarna har konstruerats för att klara 5.000 cykler till fullt tryck och ska därför inte användas vid applikationer med många cykler, exempelvis inom löpande produktion. Användning av cylindrarna utanför denna livslängdsgräns kan leda till haveri utan varning och kan orsaka skada på egendom, person och även dödsfall.



Placera cylindern på/mot fast och plant underlag före lyft. Stå aldrig över trycksatt cylinder eller pumpspak. Före lyft, säkra lasten så den ej rullar eller glider.

Arbeta aldrig under en upplyft last utan att

först förankra den med pallbockar eller annat mekaniskt stöd.

Koppla aldrig ifrån en cylinder från pumpen om hydraulsystemet är under tryck.



Lyft ej last som överskrider cylinderns märklastkapacitet. Överbelastning kan skada utrustningen och medföra personskador.



Cylindern klarar full last på kolvens stoppring/glander. Undvik emellertid att belasta cylindern vid fullt utpumpad slaglängd då detta medför ogynnsam påfrestning. Välj därför cylinder med något längre slaglängd än nödvändigt för aktuell arbetsoperation. En gyllende regel är att alltid använda max 80% av max kapaciteten och max slaglängd för lång livslängd på cylindern.

■ HYDRAULIC PUSH CYLINDERS, SPRING RETURN, STEEL, CF ■ HYDRAULISKA TRYCKCYLINDRAR, FJÄDERRETUR, STÅL, CF

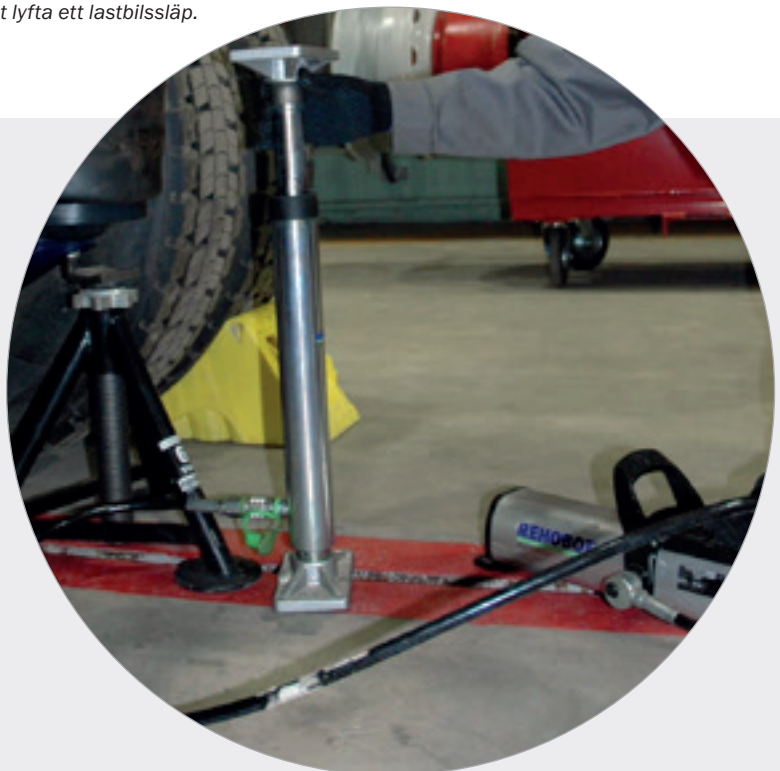
5-24 ton

| Capacity Kapacitet kN (t) | Description Benämning | Part no Artikelnr | Max working pressure Max arbetstryck MPa | Stroke Slaglängd mm | Stroke volume Slagvolym cm ³ | Piston area Kolvarea cm ² | Piston head Kolvhuvud Ø mm | A mm | B Ø mm | C mm |
|---------------------------------|--------------------------|----------------------|--|---------------------------|---|--|----------------------------------|---------|-----------|---------|
| 49 (5) | CF104B | 27485 | 70 | 127 | 90 | 7,1 | 30 | 267 | 37,5 | 49 |
| | CF204B | 27486 | 70 | 200 | 142 | 7,1 | 30 | 340 | 37,5 | 49 |
| 111 (11) | CF110C | 43829 | 70 | 150 | 239 | 15,9 | 45 | 321 | 56,5 | 43 |
| | CF210C | 43830 | 70 | 200 | 318 | 15,9 | 45 | 372 | 56,5 | 43 |
| | CF310C | 43831 | 70 | 300 | 477 | 15,9 | 45 | 474 | 56,5 | 43 |
| 232 (24) | CF120A | 24178 | 70 | 127 | 422 | 33,2 | 65 | 337 | 84 | 41 |
| | CF220A | 24973 | 70 | 200 | 664 | 33,2 | 65 | 410 | 84 | 41 |
| | CF320A | 24974 | 70 | 300 | 996 | 33,2 | 65 | 510 | 84 | 41 |
| 111 (11) | CFU2010C | 43837 | 70 | 200 | 318 | 15,9 | 45 | 387 | 56,5 | 43 |
| | CFU2510C | 43838 | 70 | 250 | 398 | 15,9 | 45 | 437 | 56,5 | 43 |

The CF cylinder series is appreciated because of its hard-chromed piston, galvanized parts and many useful accessories that are easy to mount.

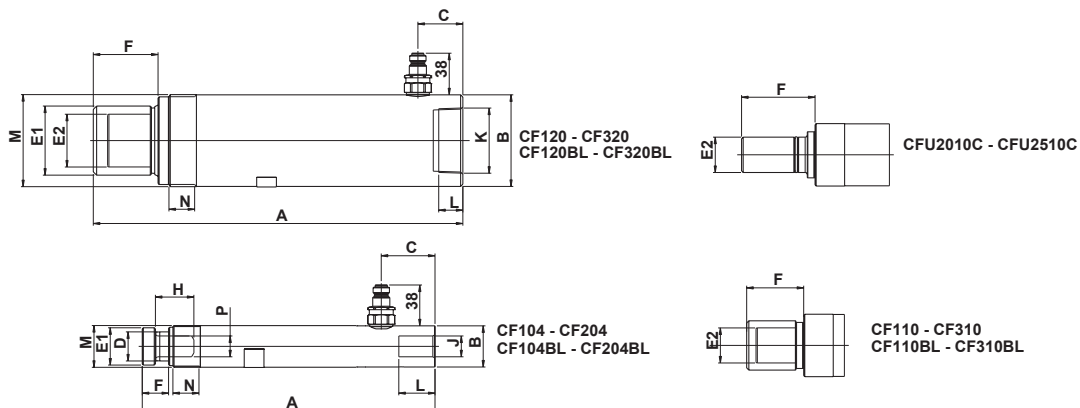
CF cylindserien är uppskattad på grund av bland annat hårdfömkromad kolvstång, elförzinkad detaljer och många användbara tillbehör som är lätta att montera.

CF210C + TMT122 + 2x TS130 + THT115
CF cylinder used to lift a truck trailer/CF cylinder som används för att lyfta ett lastbilssläp.





| D | E1 | E2 | F | H | J | K | L | M | N | P | Quick coupling Snabbkoppling | Weight Vikt |
|------|------|-------|------|----|----|-------------------|----|---------------|----|------|---------------------------------|----------------|
| ∅ mm | ∅ mm | ∅ mm | mm | mm | mm | | mm | | mm | ∅ mm | | kg |
| 26,5 | 34 | - | 25 | 33 | 19 | - | 33 | 1 1/2"-16 UN | 25 | 19 | AQU8 | 1,7 |
| 26,5 | 34 | - | 25 | 33 | 19 | - | 33 | 1 1/2"-16 UN | 25 | 19 | AQU8 | 2,4 |
| 38 | 45 | 32,25 | 52,5 | - | - | 1 1/4"-11 1/2 NPT | 22 | 2 1/4"-14 UN | 27 | - | AQU8 | 4,7 |
| 38 | 45 | 32,25 | 52,5 | - | - | 1 1/4"-11 1/2 NPT | 22 | 2 1/4"-14 UN | 27 | - | AQU8 | 5,5 |
| 38 | 45 | 32,25 | 52,5 | - | - | 1 1/4"-11 1/2 NPT | 22 | 2 1/4"-14 UN | 27 | - | AQU8 | 7 |
| 60 | 63 | 48 | 59 | - | - | 2"-11 1/2 NPT | 22 | 3 5/16"-12 UN | 25 | - | AQU8 | 10,2 |
| 60 | 63 | 48 | 59 | - | - | 2"-11 1/2 NPT | 22 | 3 5/16"-12 UN | 25 | - | AQU8 | 12,4 |
| 60 | 63 | 48 | 59 | - | - | 2"-11 1/2 NPT | 22 | 3 5/16"-12 UN | 25 | - | AQU8 | 16 |
| 38 | - | 32,25 | 67 | - | - | 1 1/4"-11 1/2 NPT | 22 | 2 1/4"-14 UN | 27 | - | AQU8 | 5,3 |
| 38 | - | 32,25 | 67 | - | - | 1 1/4"-11 1/2 NPT | 22 | 2 1/4"-14 UN | 27 | - | AQU8 | 6 |



■ CF cylinders are an essential part of REHOBOT's cylinder range and can be used for a variety of purposes. They are included in our push and pull kits, among other things. The cylinders are designed for mounting accessories in the piston pin and in the cylinder bottom.

CF = Single acting push cylinders with spring return

CFU = Single acting push cylinders with spring return and extended piston pin without pressure head.

■ CF-cylindrar är trotjänare i REHOBOTs cylindersortiment och kan användas till en rad olika ändamål. De ingår bland annat i våra tryck- och dragsatser. Cylindrarna är konstruerade för montering av tillbehör i kolvtapp och i cylinderbotten.

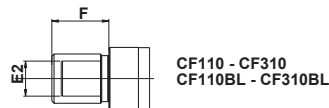
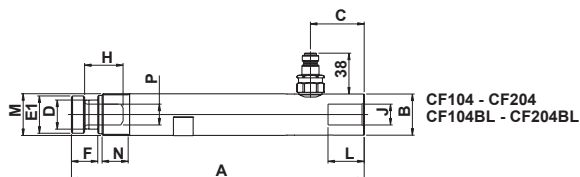
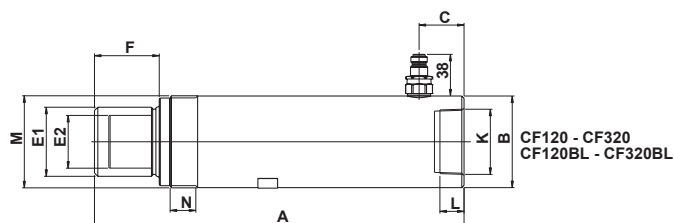
CF = Enkelverkande tryckcylindrar med fjäderretur

CFU = Enkelverkande tryckcylindrar med fjäderretur och extra lång kolvtapp utan tryckhuvud

■ HYDRAULIC PUSH CYLINDERS, SPRING RETURN, STEEL, CF BL ■ HYDRAULISKA TRYCKCYLINDRAR, FJÄDERRETUR, STÅL, CF BL

5-24 ton

| Capacity Kapacitet kN (t) | Description Benämning | Part no Artikelnr | Max working pressure Max arbetstryck MPa | Stroke Slaglängd mm | Stroke volume Slagvolym cm ³ | Piston area Kolvarea cm ² | Piston head Kolvhuvud Ø mm | A mm | B Ø mm |
|---------------------------------|--------------------------|----------------------|--|---------------------------|---|--|----------------------------------|---------|-----------|
| 49 (5) | CF104BL | 51184 | 70 | 127 | 90 | 7,1 | 30 | 267 | 37,5 |
| | CF204BL | 51185 | 70 | 200 | 142 | 7,1 | 30 | 340 | 37,5 |
| 111 (11) | CF110BL | 51188 | 70 | 150 | 239 | 15,9 | 45 | 321 | 56,5 |
| | CF210BL | 51189 | 70 | 200 | 318 | 15,9 | 45 | 372 | 56,5 |
| | CF310BL | 51190 | 70 | 300 | 477 | 15,9 | 45 | 474 | 56,5 |
| 232 (24) | CF120BL | 51194 | 70 | 127 | 422 | 33,2 | 65 | 337 | 84 |
| | CF220BL | 51195 | 70 | 200 | 664 | 33,2 | 65 | 410 | 84 |
| | CF320BL | 51196 | 70 | 300 | 996 | 33,2 | 65 | 510 | 84 |



- REHOBOT Blackline pressure cylinders are designed for extremely tough environments with their increased wear resistance, strength and corrosion resistance.

With a more environmentally friendly manufacturing process, Blackline cylinders are both durable in different environments and better for the environment.

They are based on REHOBOT's successful CF series, and can be used for a variety of purposes.

- REHOBOT Blackline tryckcylindrar är framtagna för extremt tuffa miljöer med sin ökade slitstyrka, hållfasthet och korrosionsmotstånd.

Med en mer miljövänlig tillverkningsprocess är Blackline cylindrar både tåliga i olika miljöer och bättre för miljön.

De bygger på REHOBOTS framgångsrika CF-serie, och kan användas till en rad olika ändamål.

Black is the new green: with more eco-friendly manufacturing process the Blackline cylinders do not only resist the tough environment, they also preserve it without compromising superior quality.

Svart är den nya grönt: med en mer miljövänlig tillverkningsprocess motstår Blackline-cylindrarna inte bara den tuffa miljön, de bevarar den också utan att kompromissa med överlägsen kvalitet.


 Partly
completed
machinery

 +50 °C
Temperature range
-20 °C

| C | D | E1 | E2 | F | H | J | K | L | M | N | P | Quick coupling Snabbkoppling | Weight Vikt |
|----|------|------|-------|------|----|----|-------------------|----|---------------|----|------|---------------------------------|----------------|
| mm | Ø mm | Ø mm | Ø mm | mm | mm | mm | | mm | | mm | Ø mm | | kg |
| 49 | 26,5 | 34 | - | 25 | 33 | 19 | - | 33 | 1 1/2"-16 UN | 25 | 19 | AQU8 | 1,7 |
| 49 | 26,5 | 34 | - | 25 | 33 | 19 | - | 33 | 1 1/2"-16 UN | 25 | 19 | AQU8 | 2,4 |
| 43 | 38 | 45 | 32,25 | 52,5 | - | - | 1 1/4"-11 1/2 NPT | 22 | 2 1/4"-14 UN | 27 | - | AQU8 | 4,7 |
| 43 | 38 | 45 | 32,25 | 52,5 | - | - | 1 1/4"-11 1/2 NPT | 22 | 2 1/4"-14 UN | 27 | - | AQU8 | 5,5 |
| 43 | 38 | 45 | 32,25 | 52,5 | - | - | 1 1/4"-11 1/2 NPT | 22 | 2 1/4"-14 UN | 27 | - | AQU8 | 7 |
| 41 | 60 | 63 | 48 | 59 | - | - | 2"-11 1/2 NPT | 22 | 3 5/16"-12 UN | 25 | - | AQU8 | 10,2 |
| 41 | 60 | 63 | 48 | 59 | - | - | 2"-11 1/2 NPT | 22 | 3 5/16"-12 UN | 25 | - | AQU8 | 12,4 |
| 41 | 60 | 63 | 48 | 59 | - | - | 2"-11 1/2 NPT | 22 | 3 5/16"-12 UN | 25 | - | AQU8 | 16 |



■ Applications

The perfect cylinder series when used in harsh and wet environments with high risk of condensation and corrosion, such as scrapping and demolition, mining industry, marine and off-shore, oil and gas, service workshops, Industrial applications.

■ Applikationer

Den perfekta cylindserien när den används i hårda och våta miljöer med hög risk för kondens och korrosion, såsom skrotning och rivning, gruvindustri, marina och offshore, olja och gas, fordonsverkstad, industriella applikationer.

■ HYDRAULIC PUSH CYLINDERS, SPRING RETURN, STEEL, CFC

■ HYDRAULISKA TRYCKCYLINDRAR, FJÄDERRETUR, STÅL, CFC

5-95 ton

■ CFC cylinders are real all-round cylinders. They come in a wide range of capacities and strokes. The CFC cylinders compact design provides high force in a small package. The design of the cylinders is very useful for limited installation dimensions.

A number of accessories are available which makes the CFC-series adjustable to many different applications.

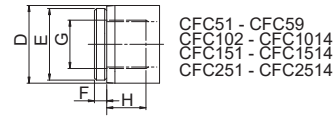
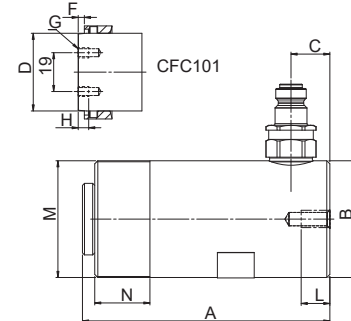
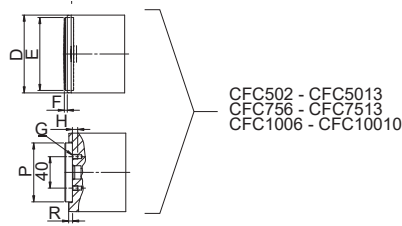
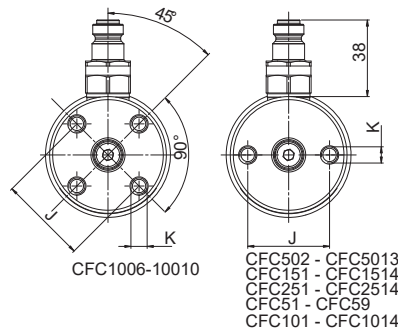
CFC = Compact single acting push cylinder with spring return

■ CFC cylindrar är riktiga all-round cylindrar. CFC cylindrar finns i en rad utföranden med olika egenskaper såsom kapacitet, slaglängd och höjd. Cylindrarna är kompakt konstruerade och har en lång slaglängd. Konstruktionen innebär också att små inbyggnadsmått kan erbjudas.

Det finns många tillbehör som gör CFC-serien anpassningsbar till många olika applikationer.

CFC = Kompakt enkelverkande cylinder med fjäderretur

| Capacity Kapacitet kN (t) | Description Benämning | Part no Artikelnr | Max working pressure Max arbetstryck MPa | Stroke Slaglängd mm | Stroke volume Slagvolym cm ³ | Piston area Kolvarea cm ² | Piston head Kolvhuvud Ø mm | A mm | B Ø mm | C mm |
|---------------------------------|--------------------------|----------------------|--|---------------------------|---|--|----------------------------------|---------|-----------|---------|
| 49 (5) | CFC51A | 40184 | 70 | 27 | 19 | 7,1 | 30 | 110 | 38 | 19 |
| | CFC53A | 40186 | 70 | 77 | 55 | 7,1 | 30 | 165 | 38 | 19 |
| | CFC55A | 40188 | 70 | 127 | 90 | 7,1 | 30 | 216 | 38 | 19 |
| | CFC57A | 40190 | 70 | 181 | 128 | 7,1 | 30 | 273 | 38 | 19 |
| | CFC59A | 40192 | 70 | 232 | 165 | 7,1 | 30 | 324 | 38 | 19 |
| 111 (11) | CFC101 | 40235 | 70 | 25 | 40 | 15,9 | 45 | 90 | 57 | 19 |
| | CFC102 | 40237 | 70 | 54 | 86 | 15,9 | 45 | 121 | 57 | 19 |
| | CFC104 | 40239 | 70 | 105 | 167 | 15,9 | 45 | 171 | 57 | 19 |
| | CFC106 | 39849 | 70 | 155 | 247 | 15,9 | 45 | 247 | 57 | 19 |
| | CFC108 | 39850 | 70 | 206 | 328 | 15,9 | 45 | 298 | 57 | 19 |
| | CFC1010 | 39851 | 70 | 257 | 409 | 15,9 | 45 | 349 | 57 | 19 |
| | CFC1012 | 39852 | 70 | 305 | 485 | 15,9 | 45 | 400 | 57 | 19 |
| | CFC1014 | 39853 | 70 | 356 | 566 | 15,9 | 45 | 451 | 57 | 19 |
| 166 (17) | CFC151 | 40264 | 70 | 25 | 59 | 23,8 | 55 | 124 | 70 | 19 |
| | CFC152 | 40266 | 70 | 51 | 121 | 23,8 | 55 | 149 | 70 | 19 |
| | CFC154 | 40268 | 70 | 101 | 240 | 23,8 | 55 | 200 | 70 | 19 |
| | CFC156 | 39881 | 70 | 152 | 361 | 23,8 | 55 | 272 | 70 | 25 |
| | CFC158 | 39882 | 70 | 203 | 482 | 23,8 | 55 | 322 | 70 | 25 |
| | CFC1510 | 39883 | 70 | 254 | 603 | 23,8 | 55 | 373 | 70 | 25 |
| | CFC1512 | 39884 | 70 | 305 | 725 | 23,8 | 55 | 424 | 70 | 25 |
| | CFC1514 | 39885 | 70 | 356 | 846 | 23,8 | 55 | 475 | 70 | 25 |
| 232 (24) | CFC251 | 39940 | 70 | 25 | 83 | 33,2 | 65 | 140 | 85 | 22 |
| | CFC252 | 39941 | 70 | 51 | 169 | 33,2 | 65 | 165 | 85 | 22 |
| | CFC254 | 39942 | 70 | 101 | 335 | 33,2 | 65 | 216 | 85 | 22 |
| | CFC256 | 39943 | 70 | 159 | 528 | 33,2 | 65 | 273 | 85 | 22 |
| | CFC258 | 39944 | 70 | 209 | 694 | 33,2 | 65 | 324 | 85 | 22 |
| | CFC2510 | 39945 | 70 | 260 | 863 | 33,2 | 65 | 375 | 85 | 22 |
| | CFC2512 | 39946 | 70 | 311 | 1032 | 33,2 | 65 | 426 | 85 | 22 |
| | CFC2514 | 39947 | 70 | 362 | 1201 | 33,2 | 65 | 476 | 85 | 22 |
| 496 (51) | CFC502 | 40292 | 70 | 53 | 376 | 70,9 | 95 | 176 | 127 | 33 |
| | CFC504 | 40294 | 70 | 104 | 737 | 70,9 | 95 | 227 | 127 | 33 |
| | CFC506 | 40296 | 70 | 159 | 1127 | 70,9 | 95 | 282 | 127 | 33 |
| | CFC5013 | 40298 | 70 | 337 | 2389 | 70,9 | 95 | 460 | 127 | 33 |
| 727 (74) | CFC756 | 40344 | 70 | 155 | 1610 | 103,9 | 115 | 282 | 146 | 29 |
| | CFC7513 | 40345 | 70 | 333 | 3459 | 103,9 | 115 | 492 | 146 | 29 |
| 929 (95) | CFC1006 | 40388 | 70 | 168 | 2230 | 132,7 | 130 | 359 | 175 | 41 |
| | CFC10010 | 40389 | 70 | 260 | 3451 | 132,7 | 130 | 450 | 175 | 41 |



| D | E | F | G | H | J | K | L | M | N | P | R | Quick coupling Snabbkoppling | Weight Vikt |
|------|------|----|--------------|----|-----|--------------|----|---------------|----|------|------|---------------------------------|----------------|
| ∅ mm | ∅ mm | mm | | mm | mm | | mm | | mm | ∅ mm | ∅ mm | | kg |
| 25,4 | 25 | 6 | 3/4"-16 UNF | 16 | 25 | 1/4"-20 UNC | 14 | 1 1/2"-16 UN | 29 | - | - | AQU8 | 0,8 |
| 25,4 | 25 | 6 | 3/4"-16 UNF | 16 | 25 | 1/4"-20 UNC | 14 | 1 1/2"-16 UN | 29 | - | - | AQU8 | 1,2 |
| 25,4 | 25 | 6 | 3/4"-16 UNF | 16 | 25 | 1/4"-20 UNC | 14 | 1 1/2"-16 UN | 29 | - | - | AQU8 | 1,5 |
| 25,4 | 25 | 6 | 3/4"-16 UNF | 16 | 25 | 1/4"-20 UNC | 14 | 1 1/2"-16 UN | 29 | - | - | AQU8 | 1,9 |
| 25,4 | 25 | 6 | 3/4"-16 UNF | 16 | 25 | 1/4"-20 UNC | 14 | 1 1/2"-16 UN | 29 | - | - | AQU8 | 2,2 |
| 38 | 35 | 3 | 10-24 UN | 7 | 40 | 5/16"-18 UNC | 12 | 2 1/4"-14 UN | 27 | - | - | AQU8 | 1,5 |
| 38 | 35 | 6 | 1"-8 UNC | 21 | 40 | 5/16"-18 UNC | 12 | 2 1/4"-14 UN | 27 | - | - | AQU8 | 2 |
| 38 | 35 | 6 | 1"-8 UNC | 21 | 40 | 5/16"-18 UNC | 12 | 2 1/4"-14 UN | 27 | - | - | AQU8 | 2,7 |
| 38 | 35 | 6 | 1"-8 UNC | 22 | 40 | 5/16"-18 UNC | 12 | 2 1/4"-14 UN | 27 | - | - | AQU8 | 4 |
| 38 | 35 | 6 | 1"-8 UNC | 22 | 40 | 5/16"-18 UNC | 12 | 2 1/4"-14 UN | 27 | - | - | AQU8 | 4,6 |
| 38 | 35 | 6 | 1"-8 UNC | 22 | 40 | 5/16"-18 UNC | 12 | 2 1/4"-14 UN | 27 | - | - | AQU8 | 5,3 |
| 38 | 35 | 6 | 1"-8 UNC | 22 | 40 | 5/16"-18 UNC | 12 | 2 1/4"-14 UN | 27 | - | - | AQU8 | 6 |
| 38 | 35 | 6 | 1"-8 UNC | 22 | 40 | 5/16"-18 UNC | 12 | 2 1/4"-14 UN | 27 | - | - | AQU8 | 6,8 |
| 48 | 38 | 10 | 1"-8 UNC | 17 | 48 | 3/8"-16 UNC | 13 | 2 3/4"-16 UN | 30 | - | - | AQU8 | 3 |
| 48 | 38 | 10 | 1"-8 UNC | 22 | 48 | 3/8"-16 UNC | 13 | 2 3/4"-16 UN | 30 | - | - | AQU8 | 3,5 |
| 48 | 38 | 10 | 1"-8 UNC | 22 | 48 | 3/8"-16 UNC | 13 | 2 3/4"-16 UN | 30 | - | - | AQU8 | 4,5 |
| 48 | 38 | 10 | 1"-8 UNC | 25 | 48 | 3/8"-16 UNC | 13 | 2 3/4"-16 UN | 30 | - | - | AQU8 | 6,5 |
| 48 | 38 | 10 | 1"-8 UNC | 25 | 48 | 3/8"-16 UNC | 13 | 2 3/4"-16 UN | 30 | - | - | AQU8 | 7,5 |
| 48 | 38 | 10 | 1"-8 UNC | 25 | 48 | 3/8"-16 UNC | 13 | 2 3/4"-16 UN | 30 | - | - | AQU8 | 8,5 |
| 48 | 38 | 10 | 1"-8 UNC | 25 | 48 | 3/8"-16 UNC | 13 | 2 3/4"-16 UN | 30 | - | - | AQU8 | 9,5 |
| 48 | 38 | 10 | 1"-8 UNC | 25 | 48 | 3/8"-16 UNC | 13 | 2 3/4"-16 UN | 30 | - | - | AQU8 | 10,9 |
| 60 | 50 | 10 | 1 1/2"-16 UN | 25 | 59 | 1/2"-13 UNC | 19 | 3 5/16"-12 UN | 49 | - | - | AQU8 | 5,1 |
| 60 | 50 | 10 | 1 1/2"-16 UN | 25 | 59 | 1/2"-13 UNC | 19 | 3 5/16"-12 UN | 49 | - | - | AQU8 | 5,9 |
| 60 | 50 | 10 | 1 1/2"-16 UN | 25 | 59 | 1/2"-13 UNC | 19 | 3 5/16"-12 UN | 49 | - | - | AQU8 | 7,7 |
| 60 | 50 | 10 | 1 1/2"-16 UN | 25 | 59 | 1/2"-13 UNC | 19 | 3 5/16"-12 UN | 49 | - | - | AQU8 | 9,7 |
| 60 | 50 | 10 | 1 1/2"-16 UN | 25 | 59 | 1/2"-13 UNC | 19 | 3 5/16"-12 UN | 49 | - | - | AQU8 | 11,5 |
| 60 | 50 | 10 | 1 1/2"-16 UN | 25 | 59 | 1/2"-13 UNC | 19 | 3 5/16"-12 UN | 49 | - | - | AQU8 | 13,3 |
| 60 | 50 | 10 | 1 1/2"-16 UN | 25 | 59 | 1/2"-13 UNC | 19 | 3 5/16"-12 UN | 49 | - | - | AQU8 | 15 |
| 60 | 50 | 10 | 1 1/2"-16 UN | 25 | 59 | 1/2"-13 UNC | 19 | 3 5/16"-12 UN | 49 | - | - | AQU8 | 17 |
| 80 | 75 | 3 | 2x M6 | 8 | 95 | M12 | 19 | 5"-12 UN | 55 | 76 | 6,5 | AQU8 | 16 |
| 80 | 75 | 3 | 2x M6 | 8 | 95 | M12 | 19 | 5"-12 UN | 55 | 76 | 6,5 | AQU8 | 19 |
| 80 | 75 | 3 | 2x M6 | 8 | 95 | M12 | 19 | 5"-12 UN | 55 | 76 | 6,5 | AQU8 | 23 |
| 80 | 75 | 3 | 2x M6 | 8 | 95 | M12 | 19 | 5"-12 UN | 55 | 76 | 6,5 | AQU8 | 35 |
| 100 | 75 | 5 | 2x M6 | 8 | - | - | - | 5 3/4"-12 UN | 44 | 77 | 4,5 | AQU8 | 30 |
| 100 | 75 | 5 | 2x M6 | 8 | - | - | - | 5 3/4"-12 UN | 44 | 77 | 4,5 | AQU8 | 48 |
| 100 | 75 | 5 | 2x M6 | 8 | 140 | 3/4"-10 UNC | 24 | 6 7/8"-12 UN | 54 | 77 | 4,5 | AQU8 | 54 |
| 100 | 75 | 5 | 2x M6 | 8 | 140 | 3/4"-10 UNC | 24 | 6 7/8"-12 UN | 54 | 77 | 4,5 | AQU8 | 65 |

■ HYDRAULIC PUSH CYLINDERS, STEEL, CL/CLF

■ HYDRAULISKA TRYCKCYLINDRAR, STÅL, CL/CLF

5-250 ton

| Capacity Kapacitet kN (t) | Description Benämning | Part no Artikelnr | Max working pressure Max arbetstryck MPa | Stroke Slaglängd mm | Stroke volume Slagvolym cm ³ | Piston area Kolvarea cm ² | Piston head Kolvhuvud Ø mm | Spring return Fjäderretur | Handle Handtag |
|---------------------------------|--------------------------|----------------------|--|---------------------------|---|--|----------------------------------|------------------------------|----------------------|
| 49 (5) | CL50-25 | 35680 | 70 | 25 | 18 | 7,1 | 30 | No/Nej | No/Nej |
| | CLF50-10 | 35132 | 70 | 10 | 7,1 | 7,1 | 30 | Yes/Ja | No/Nej |
| 111 (11) | CLF110-10 | 35133 | 70 | 10 | 15,9 | 15,9 | 45 | Yes/Ja | No/Nej |
| | CLF110-30 | 47067 | 70 | 28 | 44,5 | 15,9 | 45 | Yes/Ja | No/Nej |
| 218 (22) | CLF220-13 | 35320 | 70 | 13,5 | 42,1 | 31,2 | 63 | Yes/Ja | No/Nej |
| | CLF220-25 | 50450 | 70 | 25 | 78 | 31,2 | 63 | Yes/Ja | No/Nej |
| 445 (45) | CLF220-50 | 37553 | 70 | 50 | 156 | 31,2 | 63 | Yes/Ja | No/Nej |
| | CLF450-15 | 35305 | 70 | 15 | 95,4 | 63,6 | 90 | Yes/Ja | No/Nej |
| 665 (68) | CLF450-40 | 47071 | 70 | 40 | 254,4 | 63,6 | 90 | Yes/Ja | No/Nej |
| | CLF670-15 | 35413 | 70 | 15 | 142,5 | 95 | 110 | Yes/Ja | Yes/Ja ¹⁾ |
| 1078 (110) | CLF670-45 | 47075 | 70 | 45 | 427,5 | 95 | 110 | Yes/Ja | Yes/Ja ²⁾ |
| | CLF1100-15 | 35166 | 70 | 15 | 231 | 153,9 | 140 | Yes/Ja | Yes/Ja |
| 1498 (153) | CLF1100-40 | 47079 | 70 | 40 | 616 | 153,9 | 140 | Yes/Ja | Yes/Ja ²⁾ |
| 1985 (202) | CLF1500-15 | 35485 | 70 | 15 | 321 | 213,8 | 165 | Yes/Ja | Yes/Ja |
| 2540 (259) | CLF2000-16 | 35490 | 70 | 16 | 454 | 283,5 | 190 | Yes/Ja | Yes/Ja |
| | CLF2500-45 | 52413 | 70 | 45 | 1634 | 363 | | Yes/Ja | Yes/Ja ²⁾ |

1) Delivered with handle (the handle is detachable) / Levereras med bärhandtag (handtaget är löstagbart)

2) Delivered with eye bolt (detachable) / Levereras med lyftögla (handtaget är löstagbart)

■ CL and CLF push cylinders are the right choice for those who need small and compact installation dimensions. Threaded holes for fastening makes it easy to integrate the cylinder into different kinds of applications.

The cylinders can withstand high loads and are built specifically for demanding applications.

CLF670- CLF2000 are equipped with a handle.

CL = Single acting low push cylinders with gravity return

CLF = Single acting low push cylinders with spring return

■ CL och CLF tryckcyllindrar passar bra för den som har behov av små inbyggnadsmått. Gängade fästhål gör den lätt att integrera i olika applikationer.

Cylindrarna tål höga laster och är speciellt byggda för krävande applikationer.

Bärhandtag på CLF670 - CLF2000

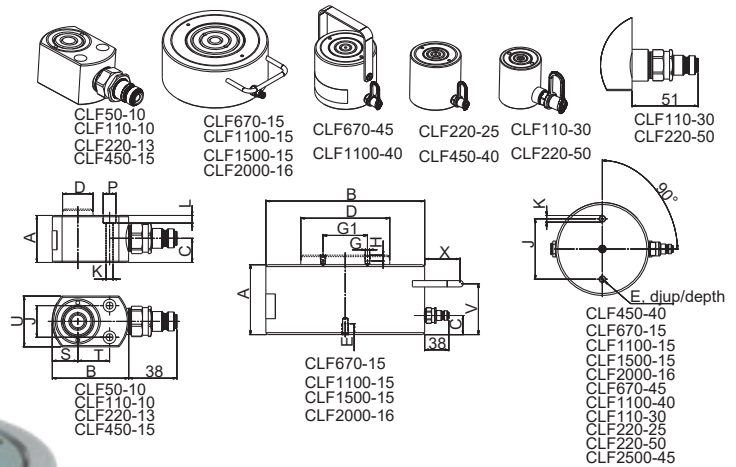
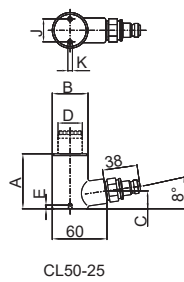
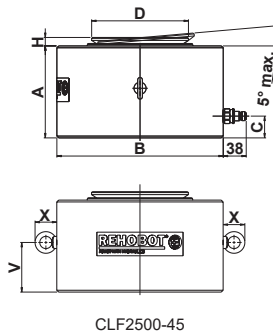
CL = Kompakta tryckcyllindrar utan fjäderretur

CLF = Kompakta tryckcyllindrar med fjäderretur





| A | B | C | D | E | G | G1 | H | J | K | L | P | S | T | U | V | X | Quick coupling Snabbkoppling | Weight Vikt |
|-----|------|----|------|----|----|----|----|-----|------|----|------|----|------|-----|----|----|---------------------------------|----------------|
| mm | ∅ mm | mm | ∅ mm | mm | | mm | mm | mm | | mm | ∅ mm | mm | mm | mm | mm | mm | | kg |
| 60 | 39 | 19 | 26,5 | 4 | - | - | - | 25 | M5 | - | - | - | - | - | - | - | AQU8 | 0,7 |
| 37 | 60 | 18 | 24 | - | - | - | - | 25 | ∅5,5 | 6 | 10 | 20 | 25 | 40 | - | - | AQU8 | 0,6 |
| 43 | 80 | 18 | 35 | - | - | - | - | 40 | ∅5,5 | 6 | 10 | 33 | 32 | 66 | - | - | AQU8 | 1,5 |
| 75 | 65 | 20 | 35 | 6 | - | - | - | 40 | M6 | - | - | - | - | - | - | - | AQU8 | 1,8 |
| 50 | 100 | 20 | 50 | - | - | - | - | 40 | ∅5,5 | 6 | 10 | 44 | 41 | 86 | - | - | AQU8 | 2,6 |
| 65 | 96 | 16 | 50 | 5 | - | - | - | 55 | M6 | - | - | - | - | - | - | - | AQU8 | 3,3 |
| 107 | 85 | 20 | 50 | 5 | - | - | - | 55 | M6 | - | - | - | - | - | - | - | AQU8 | 3,9 |
| 68 | 134 | 20 | 60 | - | - | - | - | 67 | ∅12 | 11 | 18 | 60 | 50,8 | 120 | - | - | AQU8 | 6,4 |
| 120 | 120 | 20 | 60 | 10 | - | - | - | 75 | M8 | - | - | - | - | - | - | - | AQU8 | 8,8 |
| 78 | 146 | 20 | 80 | 8 | - | - | - | 110 | M8 | - | - | - | - | - | 60 | 45 | AQU8 | 9,2 |
| 130 | 146 | 20 | 80 | 12 | - | - | - | 95 | M10 | - | - | - | - | - | 85 | - | AQU8 | 14,3 |
| 90 | 180 | 20 | 100 | 10 | - | - | - | 120 | M8 | - | - | - | - | - | 60 | 53 | AQU8 | 17 |
| 140 | 180 | 25 | 100 | 18 | - | - | - | 120 | M12 | - | - | - | - | - | 95 | - | AQU8 | 23,7 |
| 100 | 220 | 27 | 125 | 14 | M8 | 70 | 10 | 150 | M10 | - | - | - | - | - | 80 | 58 | AQU8 | 28 |
| 110 | 250 | 30 | 140 | 19 | M8 | 70 | 10 | 200 | M10 | - | - | - | - | - | 80 | 61 | AQU8 | 40 |
| 152 | 275 | 36 | 160 | 19 | - | - | 14 | 220 | M10 | - | - | - | - | - | 82 | 36 | AQU8 | 65 |



**COMPACT
DESIGN
KOMPAKT
DESIGN**

■ **HYDRAULIC PUSH CYLINDERS, SPRING RETURN, STAINLESS STEEL, CSF**
■ **HYDRAULISKA TRYCKCYLINDRAR, FJÄDERRETUR, ROSTFRITT, CSF**

13-100 ton 80 MPa

| Capacity/Kapacitet | | Description Benämning | Part no. Artikelnr | Max working pressure Max arbetstryck MPa | Stroke Slaglängd mm | Stroke volume Slagvolym cm ³ | Piston area Kolvarea cm ² | Piston head Kolvhuvud Ø mm |
|--------------------|--------------------|--------------------------|-----------------------|--|---------------------------|---|--|----------------------------------|
| Ø 80 MPa kN (t) | Ø 70 MPa kN (t) | | | | | | | |
| 127 (13) | 111 (11,3) | CSF110-50 | 45092 | 80 | 50 | 80 | 15,9 | 45 |
| | | CSF110-100 | 45094 | 80 | 100 | 159 | 15,9 | 45 |
| | | CSF110-150 | 45096 | 80 | 150 | 238 | 15,9 | 45 |
| 249 (25) | 218 (22) | CSF220-25 | 45098 | 80 | 25 | 78 | 31,2 | 63 |
| | | CSF220-50 | 45100 | 80 | 50 | 156 | 31,2 | 63 |
| | | CSF220-100 | 45102 | 80 | 100 | 312 | 31,2 | 63 |
| | | CSF220-150 | 45104 | 80 | 150 | 467 | 31,2 | 63 |
| | | CSF220-200 | 45106 | 80 | 200 | 623 | 31,2 | 63 |
| 402 (41) | 352 (36) | CSF350A-50 | 45108 | 80 | 50 | 251 | 50,3 | 80 |
| | | CSF350A-100 | 45110 | 80 | 100 | 502 | 50,3 | 80 |
| | | CSF350A-200 | 45112 | 80 | 200 | 1005 | 50,3 | 80 |
| 628 (64) | 550 (56) | CSF550A-50 | 45114 | 80 | 50 | 393 | 78,5 | 100 |
| | | CSF550A-100 | 45116 | 80 | 100 | 785 | 78,5 | 100 |
| | | CSF550A-200 | 45118 | 80 | 200 | 1570 | 78,5 | 100 |
| 982 (100) | 859 (88) | CSF860A-50 | 45120 | 80 | 50 | 613 | 122,7 | 125 |
| | | CSF860A-100 | 45122 | 80 | 100 | 1227 | 122,7 | 125 |
| | | CSF860A-200 | 45124 | 80 | 200 | 2453 | 122,7 | 125 |

1) Delivered with a handle (the handle is detachable) / Levereras med bärhandtag (handtaget är löstagbart)

■ CSF-series are designed to compensate side loads better than conventional cylinders and are also approved for a max working pressure of 80 MPa which can assist in crucial situations.

Stainless steel body makes the cylinder ready for harsh environments.

Models in range CSF350- CSF860 are equipped with a carrying handle on the cylinder body. Handles can be removed if needed.

CSF = Stainless steel single acting push cylinders with spring return

■ CSF-serien är utformad för att kompensera sneda belastningar bättre än konventionella cylindrar och är också godkänd för ett maximalt arbetstryck på 80 MPa vilket kan hjälpa till i avgörande situationer.

Rostfritt stål gör cylindern redo för tuffa miljöer.

Modeller inom CLF350- CSF860 är utrustade med bärhandtag på cylinderkroppen. Handtag kan tas bort.

CSF = Rostfria tryckcylindrar med fjäderretur

■ **Applications**

The perfect cylinder series for industries with higher requirements for clean environments.

Also a suitable for demanding environments such as off-shore oil rigs or wind turbines.

■ **Applikationer**

Den perfekta cylinderserien för industrier med renlighetskrav.

Mycket passande cylinderserie för tuffa miljöer såsom off-shore oljeriggar eller vindkraftparker.



Partly completed machinery

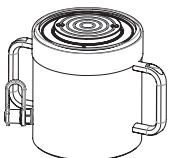


+50 °C
Temperature range
-20 °C

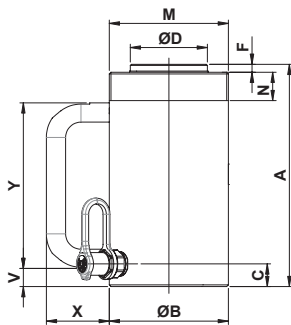
| Handle Handtag | A | B | C | D | F | M | N | V | X | Y | Quick coupling Snabbkoppling | Weight Vikt |
|---------------------------|-----|------|----|------|----|--------|----|----|----|-----|------------------------------|-------------|
| | mm | Ø mm | mm | Ø mm | mm | | mm | mm | mm | mm | | kg |
| No (Nej) | 134 | 58 | 20 | 35 | 6 | M58x2 | 25 | - | - | - | AQU8 | 2,2 |
| No (Nej) | 184 | 58 | 20 | 35 | 6 | M58x2 | 25 | - | - | - | AQU8 | 3,0 |
| No (Nej) | 234 | 58 | 20 | 35 | 6 | M58x2 | 25 | - | - | - | AQU8 | 3,5 |
| No (Nej) | 115 | 80 | 20 | 52 | 7 | M80x3 | 30 | - | - | - | AQU8 | 3,7 |
| No (Nej) | 140 | 80 | 20 | 52 | 7 | M80x3 | 30 | - | - | - | AQU8 | 4,3 |
| No (Nej) | 190 | 80 | 20 | 52 | 7 | M80x3 | 30 | - | - | - | AQU8 | 5,5 |
| No (Nej) | 240 | 80 | 20 | 52 | 7 | M80x3 | 30 | - | - | - | AQU8 | 6,9 |
| No (Nej) | 290 | 80 | 20 | 52 | 7 | M80x3 | 30 | - | - | - | AQU8 | 8,2 |
| Yes (Ja) ¹⁾ | 146 | 105 | 20 | 70 | 7 | M105x3 | 25 | 1 | 49 | 112 | AQU8 | 8,2 |
| Yes (Ja) ¹⁾ | 196 | 105 | 20 | 70 | 7 | M105x3 | 25 | 16 | 55 | 146 | AQU8 | 10,2 |
| Yes (Ja) ¹⁾ | 296 | 105 | 20 | 70 | 7 | M105x3 | 25 | 81 | 55 | 146 | AQU8 | 15,6 |
| Yes (Ja) ¹⁾ | 160 | 130 | 23 | 80 | 7 | M130x3 | 25 | 12 | 49 | 112 | AQU8 | 13,5 |
| Yes (Ja) ¹⁾ | 210 | 130 | 23 | 80 | 7 | M130x3 | 25 | 29 | 55 | 146 | AQU8 | 16,7 |
| 2x Yes (Ja) ¹⁾ | 310 | 130 | 23 | 80 | 7 | M130x3 | 25 | 85 | 55 | 146 | AQU8 | 23,6 |
| 2x Yes (Ja) ¹⁾ | 183 | 160 | 35 | 100 | 9 | M160x3 | 30 | 29 | 49 | 112 | AQU8 | 23,6 |
| 2x Yes (Ja) ¹⁾ | 233 | 160 | 35 | 100 | 9 | M160x3 | 30 | 44 | 55 | 146 | AQU8 | 28,9 |
| 2x Yes (Ja) ¹⁾ | 333 | 160 | 35 | 100 | 9 | M160x3 | 30 | 97 | 55 | 146 | AQU8 | 39,3 |



CSF350A-50



CSF860A-50



■ HYDRAULIC PUSH CYLINDERS, SPRING RETURN, ALUMINIUM CFA ■ HYDRAULISKA TRYCKCYLINDRAR, FJÄDERRETUR, ALUMINIUM, CFA

24-95 ton

| Capacity Kapacitet kN (t) | Description Benämning | Part no Artikelnr | Max working pressure Max arbetstryck MPa | Stroke Slaglängd mm | Stroke volume Slagvolym cm ³ | Piston area Kolvarea cm ² | Piston head Kolvhuvud Ø mm | Handle Handtag |
|---------------------------------|--------------------------|----------------------|--|---------------------------|---|--|----------------------------------|------------------------|
| 232 (24) | CFA250-100 | 48978 | 70 | 100 | 332 | 33,2 | 65 | No (Nej) |
| | CFA250-200 | 48980 | 70 | 200 | 664 | 33,2 | 65 | No (Nej) |
| 496 (51) | CFA500-100 | 47153 | 70 | 100 | 709 | 70,9 | 95 | Yes (Ja) ¹⁾ |
| | CFA500-200 | 47160 | 70 | 200 | 1418 | 70,9 | 95 | Yes (Ja) ¹⁾ |
| 727 (74) | CFA750-100 | 47185 | 70 | 100 | 1039 | 103,9 | 115 | Yes (Ja) ¹⁾ |
| | CFA750-200 | 47186 | 70 | 200 | 2078 | 103,9 | 115 | Yes (Ja) ¹⁾ |
| 929 (95) | CFA1000-100 | 47163 | 70 | 100 | 1327 | 132,7 | 130 | Yes (Ja) ¹⁾ |
| | CFA1000-200 | 47171 | 70 | 200 | 2655 | 132,7 | 130 | Yes (Ja) ¹⁾ |

1) Delivered with a handle (the handle is detachable) / Levereras med bärhandtag (handtaget är löstagbart)

■ CFA push cylinders are all manufactured of high-tensile aluminum providing an excellent service life in low cycle applications. They have an outstanding power to weight ratio – weighing approximately 50% less than steel cylinders. The cylinder tube and piston are hard anodised for extended protection against wear and corrosion. CFA push cylinders are delivered with a pressure head and a protective bottom plate made out of steel. All to guarantee proper function even if the base and lifting points are rough.

Models in range CFA500 - CFA1000 are equipped with carrying handle on the cylinder body.

CFA = Single acting push cylinders with spring return

■ CFA-tryckcyllindrar är alla tillverkade av höghållfast aluminium vilket ger en utmärkt livslängd i lågcykelapplikationer. De har en enastående effekt/viktförhållande - väger cirka 50% mindre än stålcyllindrar. Cyllinderröret och kolven är anodiserade för utökat skydd mot slitage och korrosion. CFA-tryckcyllindrar levereras med en tryckhuvud och en skyddande bottenplatta av stål. Allt för att garantera korrekt funktion även om basen och lyftpunkterna är grova.

Modeller CFA500 - CFA1000 är utrustade med bärhandtag på cyllinderkroppen.

CFA = Enkelverkande tryckcyllindrar med fjäderretur

**MORE ERGONOMIC
MER ERGONOMISK**

■ Applications

The perfect cylinder series if often used by hand and carried around.

■ Applikationer

Den perfekta cyllinderserien där tryckcyllindrar ofta används för hand och transporteras omkring.

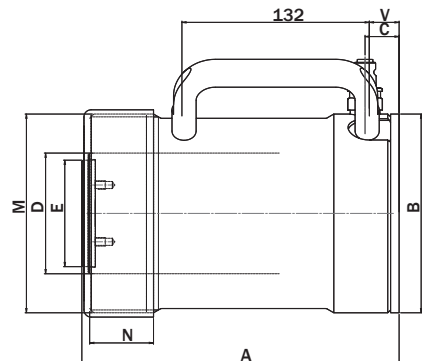
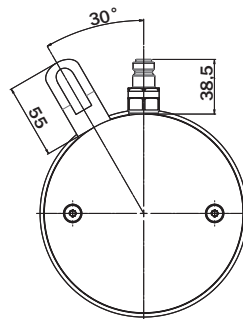


Partly
completed
machinery



+50 °C
Temperature range
-20 °C

| A | B | C | D | E | M | N | V | Quick coupling Snabbkoppling | Weight Vikt |
|-------|------|----|------|------|--------|----|----|---------------------------------|----------------|
| mm | ∅ mm | mm | ∅ mm | ∅ mm | | mm | mm | | kg |
| 212 | 100 | 24 | 60 | 53 | M100x4 | 37 | - | AQU8 | 4,4 |
| 312 | 100 | 24 | 60 | 53 | M100x4 | 37 | - | AQU8 | 5,9 |
| 223,5 | 140 | 31 | 85 | 75 | M140x4 | 45 | 21 | AQU8 | 9,2 |
| 323,5 | 140 | 31 | 85 | 75 | M140x4 | 45 | 21 | AQU8 | 12,7 |
| 235,5 | 170 | 18 | 100 | 75 | M170x4 | 54 | 31 | AQU8 | 14,0 |
| 335,5 | 170 | 18 | 100 | 75 | M170x4 | 54 | 31 | AQU8 | 18,3 |
| 243 | 190 | 39 | 110 | 95 | M190x4 | 56 | 34 | AQU8 | 18,4 |
| 343 | 190 | 39 | 110 | 95 | M190x4 | 56 | 34 | AQU8 | 24,7 |



△ PLEASE NOTE

The REHOBOT range of aluminium cylinders are aimed to be used intermittently and in low-cycle applications such as normal maintenance and lifting operations. The aluminium cylinders are designed to provide a lifetime of at least 5000 cycles and should therefore NOT be used in high-cycle operations like production lines etc. Use of these cylinders beyond their rated life can lead to sudden failure without warning and could cause property damage, injury, or death.

△ OBSERVERA

Aluminiumcylindrar ur REHOBOT's produktsortiment är gjorda för att användas i områden med lågt antal cykler som t ex normalt underhållsarbete och lyft. Cylindrarna har konstruerats för att klara 5.000 cykler till fullt tryck och ska därför inte användas vid applikationer med många cykler, exempelvis inom löpande produktion. Användning av cylindrarna utanför denna livslängdsgrens kan leda till haveri utan varning och kan orsaka skada på egendom, person och även dödsfall.

■ HYDRAULIC HOLLOW CYLINDERS, SPRING RETURN, ALUMINIUM, CHFA ■ HYDRAULISKA HÅLCYLINDRAR, FJÄDERRETUR, ALUMINIUM, CHFA

13-103 ton

| Capacity Kapacitet kN (t) | Description Benämning | Part no. Artikelnr | Max working pressure Max arbetstryck MPa | Stroke Slaglängd mm | Stroke volume Slagvolym cm ³ | Piston area Kolvarea cm ² | Handle Handtag | A mm | B Ø mm | C mm |
|---------------------------------|--------------------------|-----------------------|--|---------------------------|---|--|-------------------|---------|-----------|---------|
| 123 (13) | CHFA132 | 45862 | 70 | 52 | 92 | 17,6 | No/Nej | 165 | 80 | 22 |
| | CHFA136 | 46602 | 70 | 153 | 270 | 17,6 | No/Nej | 310 | 80 | 22 |
| 176 (18) | CHFA182A | 46621 | 70 | 51 | 128 | 25,1 | No/Nej | 171 | 94 | 22 |
| | CHFA184A | 46622 | 70 | 102 | 256 | 25,1 | No/Nej | 246 | 94 | 22 |
| 255 (26) | CHFA262 | 46641 | 70 | 51 | 186 | 36,4 | No/Nej | 180 | 115 | 26 |
| | CHFA266 | 46642 | 70 | 153 | 557 | 36,4 | No/Nej | 323 | 115 | 26 |
| 358 (36) | CHFA372 | 46661 | 70 | 51 | 261 | 51,2 | No/Nej | 189 | 136 | 28 |
| | CHFA376 | 46662 | 70 | 153 | 784 | 51,2 | No/Nej | 327 | 136 | 28 |
| 508 (52) | CHFA504 | 47733 | 70 | 104 | 756 | 72,7 | Yes/Ja | 276 | 160 | 32 |
| 659 (67) | CHFA673A | 46681 | 70 | 77 | 726 | 94,2 | Yes/Ja (x2) | 257 | 185 | 37 |
| | CHFA674A | 50830 | 70 | 102 | 961 | 94,2 | Yes/Ja (x2) | 284 | 185 | 37 |
| | CHFA676A | 46682 | 70 | 153 | 1442 | 94,2 | Yes/Ja (x2) | 357 | 185 | 37 |
| 1010 (103) | CHFA1003A | 46701 | 70 | 77 | 1111 | 144,3 | Yes/Ja (x2) | 290 | 227 | 40 |
| | CHFA1006A | 46702 | 70 | 153 | 2208 | 144,3 | Yes/Ja (x2) | 397 | 227 | 40 |

■ CHFA-series push cylinders are all made of high-tensile aluminum providing an excellent service life in low cycle applications. They have an outstanding power to weight ratio – weighing approximately 50% less than steel cylinders. The centre hole design allows the cylinder to be used for both push and pulling operations.

Models in range CHFA504 - CHFA1006 are equipped with a carrying handle on the cylinder body.

Cylinder support plates suitable for CHFA single acting aluminium hollow cylinders are made of steel and are used for protecting the cylinder base against damages. TS cylinder support plates should always be used when the cylinder base is placed against hard material. A support plate is a simple and cost effective way to protect your cylinder.

■ Applications

For all jobs where something needs to be pulled out or pushed in, for example bushings and such, this is the ideal product. With a threaded rod, counter bar and a pump there is no need to knock and hit the bushing creating deformation.

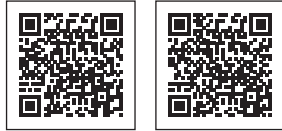
■ CHFA-serie tryckcylindrar är alla gjorda av höghållfasthetsaluminium vilket ger en utmärkt livslängd i lågcykelapplikationer. De har enastående effekt/viktförhållande – väger cirka 50% mindre än motsvarande stålcyllindrar. Den hållkonstruktionen gör att cylindern kan användas för både tryck- och dragoperationer.

Modeller inom området CHFA504 - CHFA1006 är utrustade med bärhandtag på cylinderkroppen.

Cylinderstödplattor som är lämpliga för CHFA-serien är gjorda av stål och används för att skydda cylinderbotten mot skador. TS-cylinderstödplattor ska alltid användas när cylinderbotten är placerad mot hårt material. En stödplatta är ett enkelt och kostnadseffektivt sätt att skydda din cylinder.

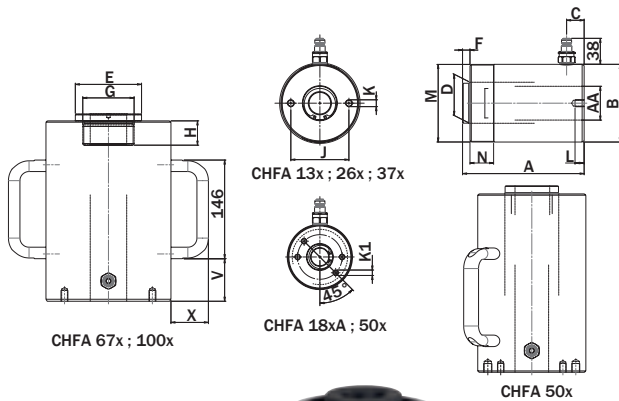
■ Applikationer

För alla jobb där något behöver dras ur eller skjutas in till exempel bussningar och dylikt är detta den ideala cylindern. Med en gängad stång, mothåll och en pump kan slag och deformation undvikas för dessa moment.



Learn more/Lär dig mer

| D | E | F | G | H | J | K | K1 | L | M | N | V | X | AA | Quick coupling Snabbkoppling | Weight Vikt |
|------|------|----|---------|----|-------|--------|-----|----|--------|----|-------|----|------|---------------------------------|----------------|
| Ø mm | Ø mm | mm | | mm | mm | | | mm | | mm | mm | mm | Ø mm | | kg |
| 40 | 39 | 10 | M30x1,5 | 17 | 54 | M6 | - | 9 | M75x2 | 35 | - | - | 22 | AQU8 | 2,3 |
| 40 | 39 | 10 | M30x1,5 | 17 | 54 | M6 | - | 9 | M75x2 | 35 | - | - | 22 | AQU8 | 4 |
| 45 | 45 | 10 | M35x1,5 | 25 | 66 | M8 | M8 | 10 | M90x2 | 35 | - | - | 26 | AQU8 | 3 |
| 45 | 45 | 10 | M35x1,5 | 25 | 66 | M8 | M8 | 10 | M90x2 | 35 | - | - | 26 | AQU8 | 4 |
| 60 | 59 | 11 | M45x1,5 | 29 | 86 | M10 | - | 12 | M115x2 | 35 | - | - | 32 | AQU8 | 4,9 |
| 60 | 59 | 11 | M45x1,5 | 29 | 86 | M10 | - | 12 | M115x2 | 35 | - | - | 32 | AQU8 | 8,7 |
| 70 | 68 | 12 | M50x2 | 30 | 105 | M10 | - | 15 | M130x2 | 35 | - | - | 39 | AQU8 | 6,9 |
| 70 | 68 | 12 | M50x2 | 30 | 105 | M10 | - | 15 | M130x2 | 35 | - | - | 39 | AQU8 | 12 |
| 80 | 79 | 12 | M62x1,5 | 32 | 130,2 | W 1/2" | M10 | 15 | - | - | 37,5 | 55 | 51 | AQU8 | 14,7 |
| 100 | 98 | 10 | M76x3 | 36 | 130 | M10 | - | 15 | - | - | 27,5 | 55 | 54 | AQU8 | 18,4 |
| 100 | 98 | 10 | M76x3 | 36 | 130 | M10 | - | 15 | - | - | 63 | 55 | 54 | AQU8 | 20 |
| 100 | 98 | 10 | M76x3 | 36 | 130 | M10 | - | 15 | - | - | 101,5 | 55 | 54 | AQU8 | 25 |
| 120 | 118 | 18 | M90x2 | 42 | 185 | M12 | - | 16 | - | - | 55,5 | 55 | 66 | AQU8 | 30,2 |
| 120 | 118 | 18 | M90x2 | 42 | 185 | M12 | - | 16 | - | - | 121,5 | 55 | 66 | AQU8 | 40,6 |



Rehobot has many different pressure heads such as solids or with a hole or with metric or inch threads.

Rehobot har mängder med olika tryckhuvuden, genomgående hål, metriska gängor, tum-gängor eller varför inte ett tryckhuvud helt utan hål?



PLEASE NOTE

The REHOBOT range of aluminium cylinders are aimed to be used intermittently and in low-cycle applications such as normal maintenance and lifting operations. The aluminium cylinders are designed to provide a lifetime of at least 5000 cycles and should therefore NOT be used in high-cycle operations like production lines etc. Use of these cylinders beyond their rated life can lead to sudden failure without warning and could cause property damage, injury, or death.

OBSERVERA

Aluminiumcylindrar ur REHOBOT's produktsortiment är gjorda för att användas i områden med lågt antal cykler som t ex normalt underhållsarbete och lyft. Cylindrarna har konstruerats för att klara 5.000 cykler till fullt tryck och ska därför inte användas vid applikationer med många cykler, exempelvis inom löpande produktion. Användning av cylindrarna utanför denna livslängdsgräns kan leda till haveri utan varning och kan orsaka skada på egendom, person och även dödsfall.



■ **HYDRAULIC HOLLOW CYLINDERS, STEEL, CH/CHF**

■ **HYDRAULISKA HÅLCYLINDRAR, STEEL, CH/CHF**

6-51 ton

| Capacity/Kapacitet | | Description | Part no. | Max working pressure | Stroke | Stroke volume | Piston area | Spring | Handle | A |
|--------------------|----------|---------------------|-----------|----------------------|-----------|-----------------|-----------------|----------|------------------------|-------|
| Ø 80 MPa | Ø 70 MPa | Benämning | Artikelnr | Max arbetstryck | Slaglängd | Slagvolym | Kolvarea | return | Handtag | |
| kN (t) | kN (t) | | | MPa | mm | cm ³ | cm ² | | | mm |
| - | 61 (6) | CH62 | 42503 | 70 | 51 | 44,7 | 8,8 | No (Nej) | No (Nej) | 110 |
| - | 61 (6) | CHF62 ²⁾ | 45244 | 70 | 51 | 44,7 | 8,8 | Yes (Ja) | No (Nej) | 136 |
| - | 100 (10) | CHF10-51 | 51946 | 70 | 51 | 73 | 14,3 | Yes (Ja) | No (Nej) | 133 |
| - | 148 (15) | CHF15-51 | 50670 | 70 | 50 | 106 | 21,2 | Yes (Ja) | No (Nej) | 158,2 |
| 162 (17) | 142 (15) | CHF15-100 | 38230000 | 80 | 100 | 202 | 20,2 | Yes (Ja) | No (Nej) | 254 |
| 327 (33) | 286 (29) | CH30-50 | 38230200 | 80 | 50 | 204 | 40,8 | No (Nej) | No (Nej) | 141 |
| 327 (33) | 286 (29) | CH30-75 | 51022 | 80 | 75 | 306 | 40,8 | No (Nej) | No (Nej) | 166 |
| 500 (51) | 438 (45) | CH50-40 | 38281500 | 80 | 40 | 250 | 62,6 | No (Nej) | Yes (Ja) ²⁾ | 132 |

1) The piston must not be pressed against the bushing with higher pressure than 5 MPa / Kolven får inte köras mot gländer med tryck högre än 5 MPa.

2) Delivered with a handle (the handle is detachable) / Levereras med bärhandtag (handtaget är löstagbart)

■ CH/CHF hollow cylinders can be used for both push and pull operations due to the through-hole. For example, by inserting a rod through the cylinder, the push force can also be used for pulling operations, e.g. when extracting bushings from machine elements.

Very compact exterior dimensions, making them suitable for integration into applications.

CH = Single acting steel hollow cylinders with gravity return

CHF = Single acting steel hollow cylinders with spring return

■ CH/CHF ihåliga cylindrar kan användas för både tryck- och dragoperationer på grund av genomgående hål. Till exempel, genom att sätta in en stång genom cylindern, kan tryckkraften också användas för dragoperationer, t.ex. vid utdrivning av bussningar från maskinelement.

Mycket kompakta yttre dimensioner, vilket gör dem lämpliga för integration i applikationer.

CH = Enkelverkande hålcylinder i stål med gravitationsretur

CHF = Enkelverkande hålcylinder i stål med fjäderretur.

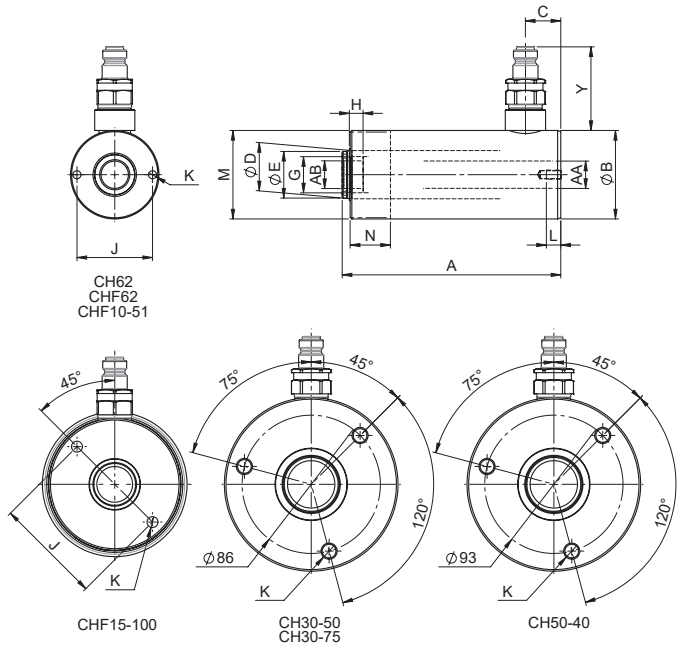




| B | C | D | E | G | H | Cylinder bottom Cylinderbotten | J | K | L | M | N | AA | AB | Y | Quick coupling Snabbkoppling | Weight Vikt |
|------|------|------|------|---------|------|-----------------------------------|------|-----|----|---------|----|------|---------|----|---------------------------------|----------------|
| ∅ mm | mm | ∅ mm | ∅ mm | | mm | Holes/Hål | mm | | mm | | mm | ∅ mm | | mm | | kg |
| 55 | 22 | 30 | 29 | M24x1,5 | 10 | Yes (Ja) | 47 | M6 | 9 | M55x1,5 | 22 | 17 | 17,2 | 54 | AQU8 | 1,6 |
| 55 | 22 | 30 | 29 | M24x1,5 | 10 | Yes (Ja) | 47 | M6 | 9 | M55x1,5 | 22 | 17 | 17,2 | 54 | AQU8 | 2,0 |
| 62 | 15 | 34 | 29 | M24x1,5 | 17 | Yes (Ja) | 50 | M6 | 9 | M65x1,5 | 28 | 17 | 17,2 | 38 | AQU8 | 2,5 |
| 75 | 18 | 43 | 43 | ∅32 | 14,5 | No (Nej) | - | - | - | M75x2 | 34 | 22 | M20x2,5 | 38 | AQU8 | 4,0 |
| 82 | 30 | 45 | 45 | M35x1,5 | 25 | Yes (Ja) | 66,4 | M8 | 12 | M82x3 | 30 | 26 | "-8 UNC | 38 | AQU8 | 8,0 |
| 108 | 27 | 63 | 63 | M50x2 | 29 | Yes (Ja) | - | M10 | 12 | M105x3 | 30 | 35 | M33x3,5 | 38 | AQU8 | 7,4 |
| 108 | 27 | 63 | 63 | M50x2 | 29 | Yes (Ja) | - | M10 | 12 | M105x3 | 30 | 35 | M33x3,5 | 38 | AQU8 | 8,5 |
| 124 | 25,5 | 74 | 74 | ∅52 | 22 | Yes (Ja) | - | M10 | 15 | M125x3 | 30 | 37 | | 38 | AQU8 | 9,2 |

Accessories/Tillbehör

- Reobot has many different pressure heads such as solids or with a hole or with metric or inch threads.
- Reobot har många olika tryckhuvuden, genomgående hål, metriska gängor, tumgängor eller varför inte ett tryckhuvud helt utan hål?



Applications

For all jobs where something needs to be pulled out or pushed in, for example bushings and such, this is the ideal product. With a threaded rod, counter bar and a pump there is no need to knock and hit the bushing creating deformation.

Applikationer

För alla jobb där något behöver dras ur eller skjutas in t.ex. bussningar och dylikt är detta den ideala produkten. Med en gängad stång, mothåll och en pump kan slag och deformation undvikas för dessa moment.

■ HYDRAULIC PULL CYLINDERS, SPRING RETURN, STEEL, CPF ■ HYDRAULISKA DRAGCYLINDRAR, FJÄDERRETUR, STÅL, CPF

5-11 ton

| Capacity Kapacitet kN (t) | Description Benämning | Part no. Artikelnr | Max working pressure Max arbetstryck MPa | Stroke Slaglängd mm | Stroke volume Slagvolym cm ³ | Piston area Kolvarea cm ² | A mm | B Ø mm | C mm | D Ø mm |
|---------------------------------|--------------------------|-----------------------|--|---------------------------|---|--|---------|-----------|---------|-----------|
| 45 (5) | CPF705 | 27300 | 70 | 125 | 80 | 6,5 | 412,5 | 48 | 211 | 20 |
| 110 (11) | CPF709 | 27280 | 70 | 127 | 199 | 15,7 | 440 | 68 | 216 | 32 |
| | CPF809 | 51730 | 70 | 200 | 318 | 15,7 | 586 | 68 | 289 | 32 |

- CPF cylinders are pull cylinders with 5 ton or 11 ton capacity. Both models are part of REHOBOT's push & pull kits and have threads in the piston pin and cylinder bottom for connection of accessories.

CPF pull cylinders are used, for example, when reshaping welded structures.

Piston is hard chromed and thus very durable.

REHOBOT cylinders always come delivered with quick connections as default but can be replaced with screw connectors.

CPF = single acting pull cylinder steel with spring return.

- CPF-cylindrar är dragcylindrar med en kapacitet på 5 eller 11 ton. Båda modellerna ingår i REHOBOTs tryck- & dragsats och har gängor i kolvtappen och cylinderbotten för anslutning av tillbehör.

CPF-dragcylindrar används till exempel vid riktning av svetsade konstruktioner.

Kolven är hårdförokromad och tål därför tuffare miljöer.

REHOBOT-cylindrar levereras alltid med snabbkopplingar som standard men kan bytas ut mot skruvkopplingar.

CPF = enkelverkande dragcylinder i stål med fjäderretur

Accessories/Tillbehör

- REHOBOT provides a wide range of accessories for standard CPF pull cylinders which turn a standard CPF cylinder into a highly flexible tool. CPF cylinders can be equipped with hooks, chains and various kinds of couplings.

Accessories make it easy to integrate a CPF pull cylinder into many different kinds of applications.

- REHOBOT tillhandahåller ett brett produkt-sortiment av tillbehör för standard CPF cylindrar som förvandlar en CPF cylinder till ett flexibelt verktyg. CPF cylindrar kan förses med krokar, kättingar och olika typer av kopplingar.

En CPF cylinder med tillbehör gör det enkelt att integrera den i många olika applikationer.



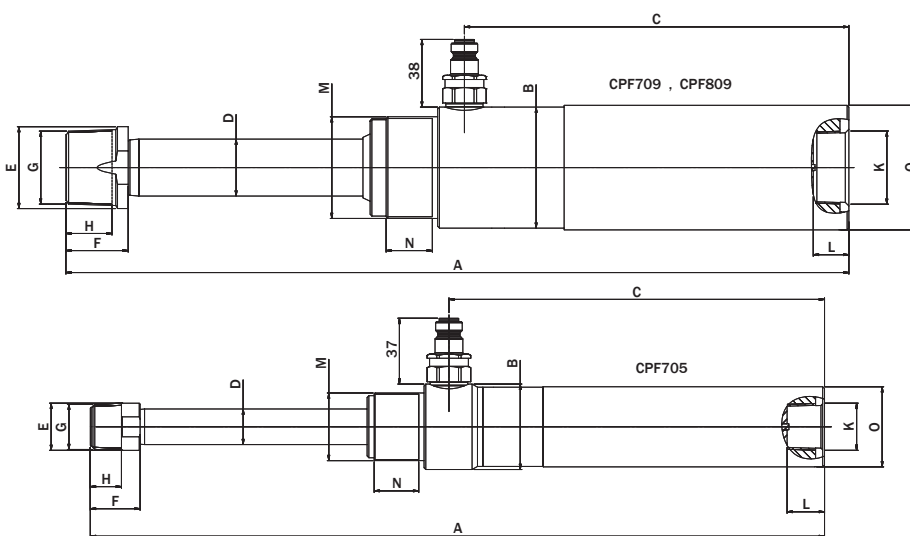


Partly
completed
machinery



+50 °C
Temperature range
-20 °C

| E | F | G | H | K | L | M | N | O | Quick coupling Snabbkoppling | Weight Vikt |
|------|----|-------------------|------|-------------------|----|--------------|----|------|---------------------------------|----------------|
| Ø mm | mm | | mm | | mm | | mm | Ø mm | | kg |
| 26,5 | 28 | 3/4"-14 NPT | 17,5 | 3/4"-14 NPT | 20 | 1 1/2"-16 UN | 25 | 44,5 | AQU8 | 2,4 |
| 46 | 35 | 1 1/4"-11 1/2 NPT | 25,9 | 1 1/4"-11 1/2 NPT | 20 | 2 1/4"-14 UN | 26 | 70 | AQU8 | 5,9 |
| 46 | 35 | 1 1/4"-11 1/2 NPT | 25,9 | 1 1/4"-11 1/2 NPT | 20 | 2 1/4"-14 UN | 26 | 70 | AQU8 | 7,2 |



CYLINDERS

■ Applications

Excellent tools when for eg. contracting welding structures and straightening work etc.

■ Applikationer

Utmärkt hjälpmedel när det t.ex. gäller att dra ihop svetsade konstruktioner, riktningssapplikationer eller liknande arbeten etc.

Innovative solutions tailored to your requirements:

- Hydraulics, power units and valves
- Pressure test units, high pressure hydraulics
- Production aids, machines

A wide range of excellent products:

- Proportional valves, emergency shut off valves, as well for hazardous areas
- Test couplings, check valves, pressure gauges
- Miniature-air/oil-coolers

Hydraulic components from well-known manufacturers,

- chosen by our high demands
- on quality and delivery reliability!

Repairs and maintenance

- on hydraulic parts and systems
- carried out by our specialists.

Your partner for
hydraulics and engineering
