

# MERS

## DROSSELRÜCKSCHLAGVENTIL

### BAUREIHE 50

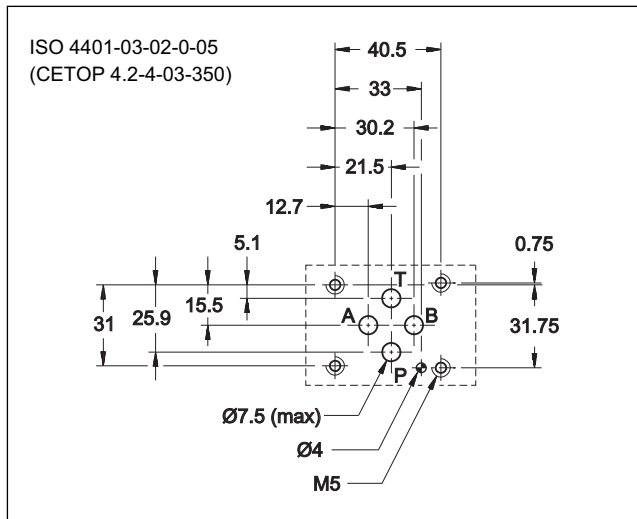
#### MODULARAUSFÜHRUNG

#### ISO 4401-03 (CETOP 03)

**p** max 350 bar

**Q** max (siehe technische Daten)

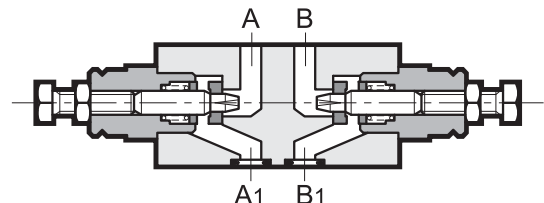
#### BEFESTIGUNGSPLATTE



#### AUSFÜHRUNGEN (siehe Tabelle hydraulische Symbole)

- Ausführung "D": Rücklaufdrosselung in A + B.
- Ausführung "RD": Vorlaufdrosselung in A + B.
- Ausführung "SA": Rücklaufdrosselung in A.
- Ausführung "SB": Rücklaufdrosselung in B.
- Ausführung "G\*": Umkehrventil. Sehen Sie Abschnitt 1.

#### FUNKTIONSPRINZIP

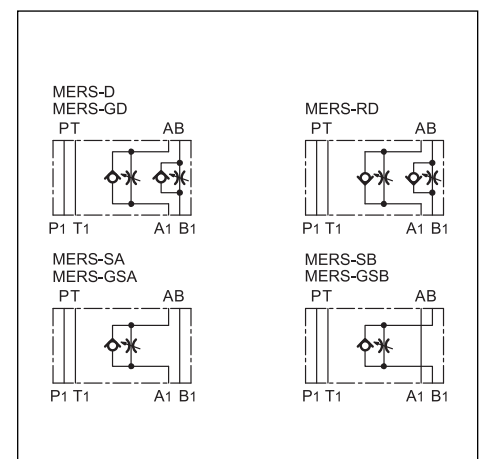


- Nicht kompensiertes Stromregelventil mit eingebautem Rückschlagventil für freien Durchfluss in der Gegenrichtung. In Modularausführung, Anschlussfläche entspricht den Normen ISO 4401 (CETOP RP121H). Montage mit den entsprechenden Zugbolzen oder Schrauben, d.h. durch Erstellung von kompakten Modulen ohne Rohrleitungen.
- Verfügbar auch als Umkehr-Version (Ausführungen G\*). Durch Anwendung einer Dichtplatte kann der Ventilkörper auch umgekehrt montiert werden, es ist also Vorlaufdrosselung oder Rücklaufdrosselung möglich.
- Alle Ausführungen mit ein eingebautem Rückschlagventil, das den freien Durchfluss in umgekehrter Richtung erlaubt (Öffnungsdruck 0,5 bar).
- Die Standardventile haben eine sechskantschraube zur Justage.

#### TECHNISCHE DATEN (Werte für Mineralöl m. Viskosität 36 cSt u. 50°C)

Max. Betriebsdruck Öffnungsdruck des Rückschlagventils	bar	350 0,5
Max. Förderstrom in den gesteuerten Leitungen Max. Förderstrom in den freien Leitungen Durch $\Delta p$ 10 bar gesteuerter minimaler Förderstrom	l/min	50 75 $\leq 0,060$
Umgebungstemperatur	°C	-20 / +50
Flüssigkeitstemperatur	°C	-20 / +80
Flüssigkeitsviskosität	cSt	10 ÷ 400
Kontaminationsgrad der Flüssigkeit	nach ISO 4406:1999 Klasse 20/18/15	
Empfohlene Viskosität	cSt	25
Gewicht	kg	1,3

#### HYDRAULISCHE SYMBOLE



## 1 - BESTELLBEZEICHNUNG

<b>M</b>	<b>E</b>	<b>R</b>	<b>S</b>	<b>-</b>	<b>/</b>	<b>/</b>	<b>50</b>	<b>/</b>	<b>/</b>
----------	----------	----------	----------	----------	----------	----------	-----------	----------	----------

Nenngröße ISO 4401-03 (CETOP 03)  
Modularausführung

Drosselrückschlagventil

Ausführungen:

- D:** Rücklaufdrosselung in A + B (**Standard**)
- RD:** Vorlaufdrosselung in A + B
- SA:** Rücklaufdrosselung in A
- SB:** Rücklaufdrosselung in B

Ausführungen G\*: Umkehrventil (**HINWEIS**)

- GD:** Rücklaufdrosselung in A + B
- GSA:** Rücklaufdrosselung in A
- GSB:** Rücklaufdrosselung in B

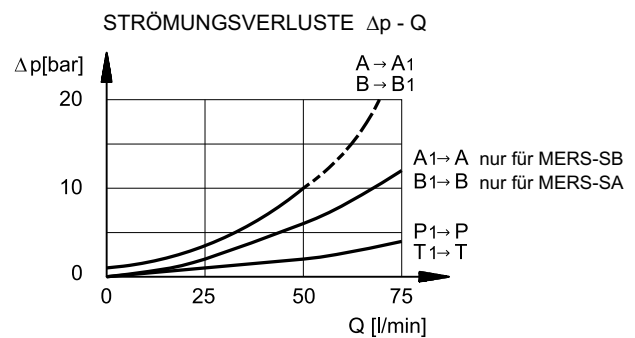
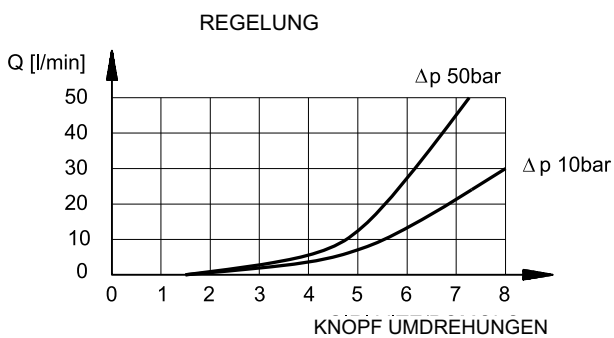
Dichtungen:  
keine Ang. für Mineralöle  
**V** = Viton für Spezialflüssigkeiten

Baureihen-Nummer (Nr. 50 bis 59 gleiche Abmessungen und Installation)

**M** = Steuerung durch den SICBLOC Knopf  
(keine Angabe für Steuerung durch Fixierschraube)

**HINWEIS:** Am Ventilkörper sind keine Sitze für die O-Ringe vorgesehen. Die O-Ringe werden mit Hilfe einer Dichtungsplatte eingesetzt, die im Lieferumfang enthalten ist. Die Strömungsregulierung im Zulauf oder Auslauf der Antriebskammern erfolgt in Funktion zur Montage des Ventilkörpers an der Platte.

## 2 - KENNLINIEN (Werte für Viskosität 36 cSt u. 50°C)

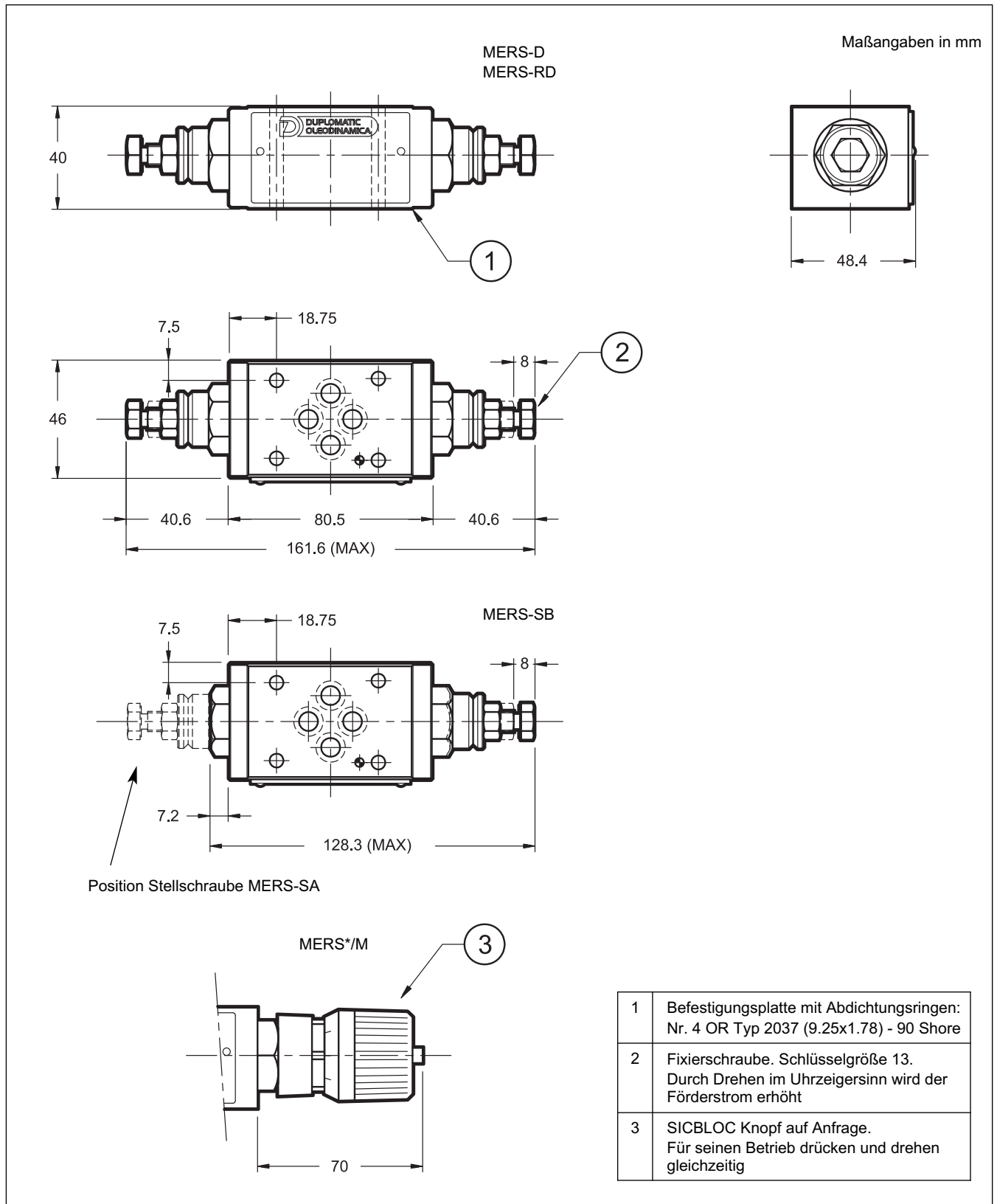


## 3 - HYDRAULISCHE DRUCKMEDIEN

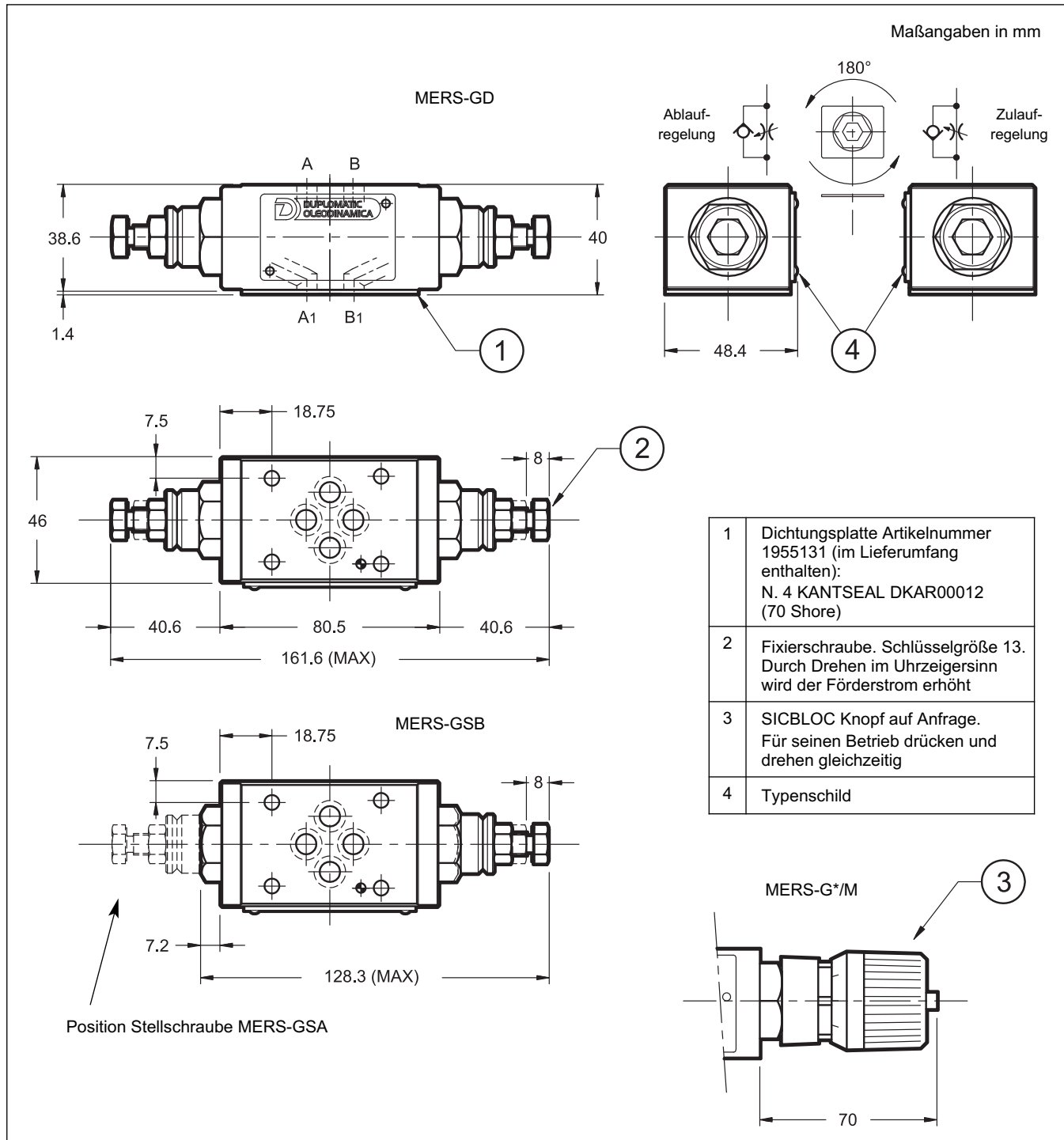
Verwenden Sie Hydraulikflüssigkeiten auf Mineralölbasis Typ HL oder HM nach ISO 6743-4. Für diese Flüssigkeiten verwenden Sie Dichtungen aus NBR. Für Flüssigkeiten vom Typ HFDR (Phosphorester) verwenden Sie Dichtungen aus FPM (Code V). Wenn Sie andere Druckmedien verwenden, zum Beispiel HFA, HFB, HFC, wenden Sie sich bitte an unser technisches Büro.

Der Betrieb mit Flüssigkeitstemperaturen über 80 °C führt zum schnellen Verfall der Qualität der Flüssigkeiten und Dichtungen. Die physikalischen und chemischen Merkmale der Flüssigkeit müssen beibehalten werden.

## 4 - ABMESSUNGEN UND ANSCHLÜSSE MERS -D, -RD und -S\*



## 5 - ABMESSUNGEN UND ANSCHLÜSSE MERS-G\*



## Innovative Lösungen nach Ihren Anforderungen:

- Hydraulik, Aggregate und Ventile
- Druckprüfgeräte, Hochdruckhydraulik
- Produktionshilfsmittel, Maschinen

## Ein breites Sortiment hervorragender Produkte:

- Proportionalventile, Not-Stop-Ventile, auch für explosionsgefährdete Zonen
- Messverschraubungen, Rückschlagventile, Manometer
- Miniatur-Luft/Ölkühler

## Hydraulikkomponenten namhafter Hersteller,

- ausgewählt nach unseren hohen Anforderungen
- an Qualität und Liefertreue!

## Reparaturen und Wartungen

- an Hydraulikkomponenten und -anlagen
- durchgeführt von unseren Fachkräften.

Ihr Partner für  
Hydraulik und Maschinenbau

---