

# Intelligente Digitalsensoren (CAN open) und Zubehörteile zur Verwendung mit HPM-Instrumenten und in allgemeinen CAN-Bus-Umgebungen

Alle Intelligent Digital (ID)-Sensoren verwenden das CANopen-Protokoll, das ein Plug-and-Play-System mit den HPM-Instrumenten bildet. Diese Sensoren sind mit dem CANopen-Standard kompatibel und werden für die Integration in Drittsysteme vollständig unterstützt.

Es gibt eine große Auswahl an Kabeln und Steckverbindern für alle Anwendungen. Die ID-Sensoren werden über ein Y-Kabel in Reihe geschaltet, was häufig zu kürzeren Kabellängen führt.

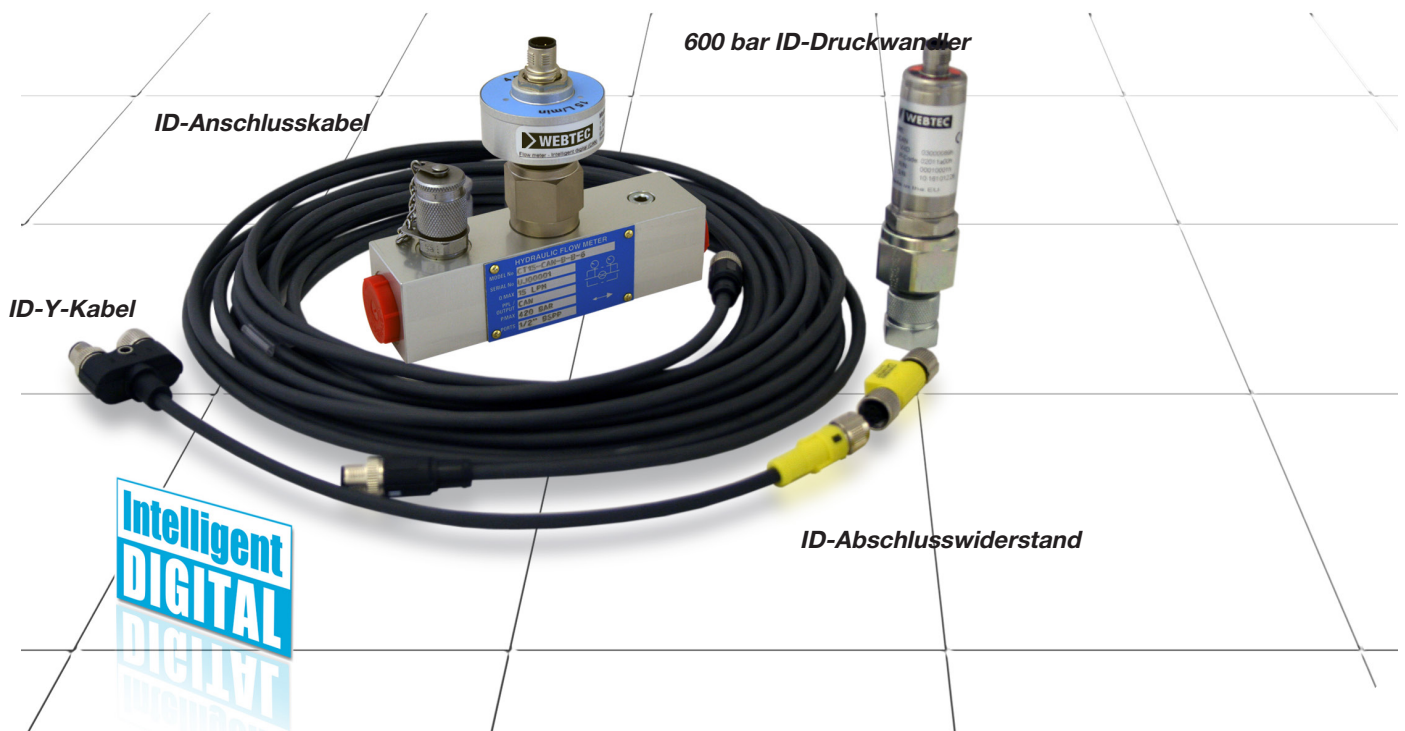
Die Durchflussturbinen der CT- und CTR-Reihe bieten eine Gesamtlösung für die Durchfluss- und Temperaturmessung auf Testständen, an Maschinenwerkzeugen und anderen, festen oder beweglichen Anwendungen. Der Durchflussmesser kann zur Produktionsüberprüfung, für Inbetriebnahmen oder Entwicklungsprüfungen sowie für Überwachungssysteme an einem beliebigen Punkt im Hydraulikkreis installiert werden. Die kompakte Bauweise ermöglicht die Montage der Durchflussmesser an Orten mit begrenzten Platzverhältnissen.

Das in die CT-Reihe integrierte Belastungsventil bietet eine gleichmäßige, progressive Drucksteuerung in beide Strömungsrichtungen, sodass Zylinder und Motoren ohne Umbau der Messanschlüsse geprüft werden können.

Make it **BLUE**

## Merkmale

- Bidirektionaler Betrieb von Durchflussmessern.
- Durchflussmesser mit Belastungsventil und bidirektionalem Betrieb verfügen über das „INTERPASS™“ Sicherheitssystem, das Öl intern umleitet, falls das Ventil einem Überdruck ausgesetzt ist.
- Temperaturbereich des Durchflussmessers: -20 bis 90 °C (-4 bis 194 °F).
- Temperaturbereich des Druckwandlers: -25 bis 105 °C (-13 bis 221 °F).
- Der Druckwandler ist in einem Edelstahlgehäuse untergebracht und in Bereichen bis zu 1000 bar (14500 psi) erhältlich.



## Technische Daten des Durchflussmessers

<b>Maximaler Nenndruck:</b>	480 bar (7000 psi)
<b>Maximale Durchflussrate:</b>	1500 l/min, 400 US-gal/min
<b>Umgebungstemperaturbereich:</b>	-10–50 °C (14–122 °F)
<b>Fluidtemperaturbereich:</b>	-20–90 °C (-4–194 °F) bei Dauerbetrieb
<b>Temperaturanzeige:</b>	-25–125 °C (-13–257 °F)
<b>Viskositätsbereich:</b>	10...100 cSt
<b>Kompatible Flüssigkeit:</b>	Mineralöl nach ISO 11158. Wenden Sie sich bezüglich anderer Flüssigkeiten bitte an unser Vertriebsbüro.
<b>Genauigkeit/Toleranzen:</b>	Messung 15 bis 100 % des Durchflussbereichs – 1 % des angezeigten Werts. Messung unter 15 % des Durchflusses bei Skalenendwert – konstante Genauigkeit von 0,15 % des Skalenendwerts (CT15 entspricht 1 % des Skalenendwerts). Temperatur $\pm$ 2 °C
<b>Wiederholgenauigkeit:</b>	Besser als $\pm$ 0,2 %
<b>Filter:</b>	Die Ölrinheit sollte besser sein als DIN ISO 4406: 21/19/16 oder NAS 10 (lässt sich in der Regel mit 20-20u Filtern erreichen). CT15; sollte besser sein als DIN ISO 4406: 19/16/13 oder NAS 7 (lässt sich in der Regel mit 10u Filtern oder weniger erreichen).
<b>Anschlüsse:</b>	BSPP, SAE
<b>Material:</b>	
<b>Durchflussgehäuse:</b>	600/750 Hochzugfestes Aluminium 2014A T6 60/150/300/400 Hochzugfestes Aluminium 2011 T6 15 Hochzugfestes Aluminium 6082 T6
<b>Material der Innenteile:</b>	Aluminium, Stahl, Edelstahl.
<b>Wandler:</b>	Körper und Überwurfmutter – Stahl 212A42 chemisch vernickelt Gehäuse und Deckel – Aluminium 2011 T3 chemisch vernickelt
<b>Dichtungen:</b>	FKM (EPDM-Dichtungen – nur CT-Modelle. Wenden Sie sich an unser Vertriebsbüro).
<b>IP-Schutzklasse:</b>	IP66 (EN60529) *mit angeschlossenem Kabel
<b>Spannungsversorgung:</b>	8–40 VDC
<b>Reaktionszeit:</b>	50 ms

## Bestellnummer

Wenn Sie besondere Wünsche äußern möchten, wenden Sie sich bitte an unser technisches Vertriebsteam.

### Tabelle mit Modellnummern des Durchflussmessers

MODELLNUMMER	HAUPTANSCHLÜSSE	OBERE ANSCHLÜSSE	DURCHFLUSS-BEREICH	MAX. DRUCK
CT15-CAN-B-B-6	1/2" BSPP	1/4" BSPP	1–15 l/min	420 bar
CT15-CAN-S-S-6	3/4" -16UN Nr. 8 SAE ORB	7/16" -20UN #4 SAE ORB	0,25–4 US-gal/min	6000 psi
CT60-CAN-B-B-6	3/4" BSPP	1/4" BSPP	3–60 l/min	420 bar
CT60-CAN-S-S-6	1-1/16" -12UN Nr. 12 SAE ORB	7/16" -20UN #4 SAE ORB	0,8–16 US-gal/min	6000 psi
CT150-CAN-B-B-6	3/4" BSPP	1/4" BSPP	5–150 l/min	420 bar
CT150-CAN-S-S-6	1-1/16" -12UN Nr. 12 SAE ORB	7/16" -20UN #4 SAE ORB	1,3–40 US-gal/min	6000 psi
CT300-CAN-B-B-6	1" BSPP	1/4" BSPP	8–300 l/min	420 bar
CT300-CAN-S-S-6	1-5/16" -12UN Nr. 16 SAE ORB	7/16" -20UN #4 SAE ORB	2–80 US-gal/min	6000 psi
CT600-CAN-B-B-5	1-1/4" BSPP	1/4" BSPP	15–600 l/min	350 bar
CT600-CAN-S-S-5	1-5/8" -12UN Nr. 20 SAE ORB	7/16" -20UN #4 SAE ORB	4–160 US-gal/min	5000 psi
CT750-CAN-S-B-7	1-7/8" -12UN Nr. 24 SAE ORB	1/4" BSPP	20–750 l/min	480 bar
CT750-CAN-S-S-7	1-7/8" -12UN Nr. 24 SAE ORB	7/16" -20UN #4 SAE ORB	5–200 US-gal/min	7000 psi
CT1500-CAN-F-S-6-L	2" #32 SAE Code 62 Flansch mit 4 Bolzen	7/16" -20UN #4 SAE ORB	50 - 1500 l/min	420 bar
CT1500-CAN-F-S-6	2" #32 SAE Code 62 Flansch mit 4 Bolzen	7/16" -20UN #4 SAE ORB	12,5 - 400 US-gal/min	6000 psi

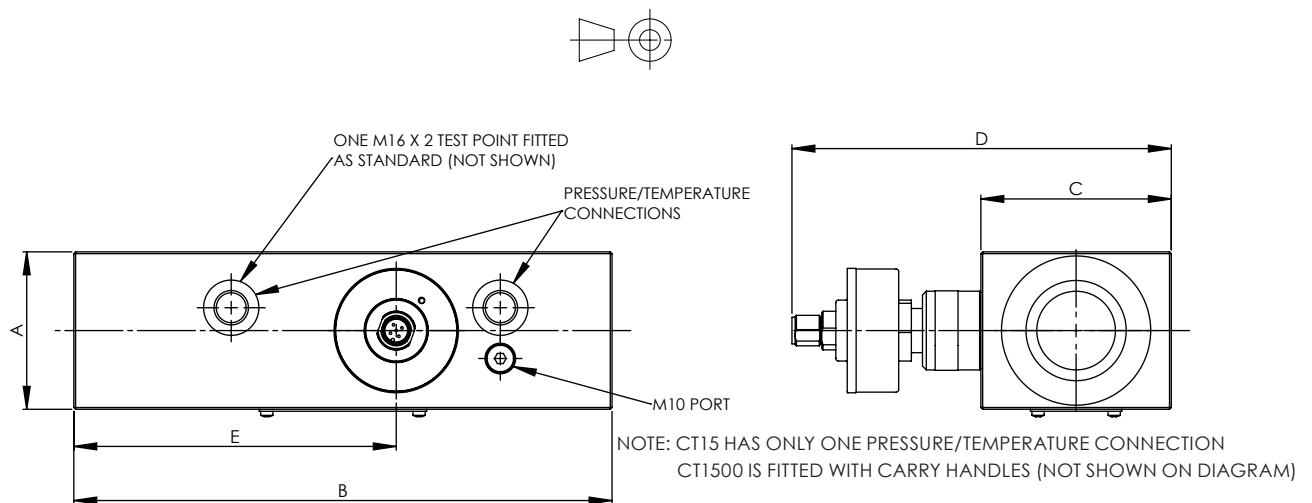
Hinweis: Geben Sie zur Bestellung bitte die Modellnummer aus der obigen Tabelle an.

## Installationsschema

### Tabelle mit Abmessungen des Durchflussmessers

MODELLNUMMER	A		B		C		D		E		GEWICHT	
	mm	Zoll	mm	Zoll	mm	Zoll	mm	Zoll	mm	Zoll	kg	lb
Einheiten												
CT15	37	1-1/2	136	5-3/8	37	1-1/2	123	5	69,5	2-3/4	0,7	1,5
CT60	62	2-1/2	190	7-1/2	50	2	136	5-3/8	103	4	1,6	3,5
CT150	62	2-1/2	190	7-1/2	50	2	136	5-3/8	103	4	1,6	3,5
CT300	62	2-1/2	190	7-1/2	50	2	140	5-1/2	103	4	1,7	3,7
CT600	62	2-1/2	212	8-3/8	75	3	152	6	127	5	2,7	6
CT750	100	4	212	8-3/8	75	3	160	6-1/4	126	5	5	11
CT1500	140	5-1/2	260	10-1/4	100	4	176*	7*	130	5-1/8	10	22

\*CT1500 ist an der Unterseite mit vier Füßen versehen. Rechnen Sie für die Gesamthöhe 20 mm (0,75 Zoll) zu D hinzu.



## Bestellnummer

Wenn Sie besondere Wünsche äußern möchten, wenden Sie sich bitte an unser technisches Vertriebsteam.

### Tabelle mit Modellnummern des Durchflussmessers mit Belastungsventil

MODELLNUMMER	HAUPTANSCHLÜSSE	OBERE ANSCHLÜSSE	DURCHFLUSSBEREICH	MAX. DRUCK
CT300R-CAN-B-B-6	1" BSPP	1/4" BSPP	8-300 l/min	420 bar
CT300R-CAN-S-S-6	1-5/16" -12UN Nr. 16 SAE ORB	7/16" -20UN #4 SAE ORB	2-80 US-gal/min	6000 psi
CT750R-CAN-S-B-7	1-7/8" -12UN Nr. 24 SAE ORB	1/4" BSPP	20-750 l/min	480 bar
CT750R-CAN-S-S-7	1-7/8" -12UN Nr. 24 SAE ORB	7/16" -20UN #4 SAE ORB	5-200 US-gal/min	7000 psi

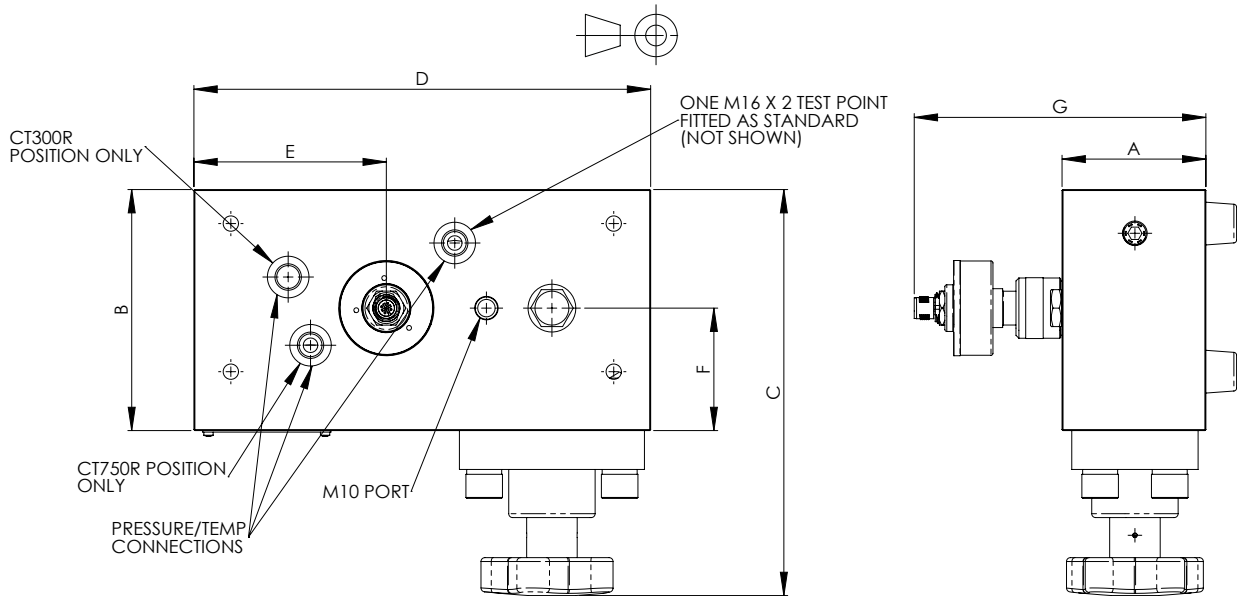
Hinweis: Geben Sie zur Bestellung bitte die Modellnummer aus der obigen Tabelle an.

## Installationsschema

### Tabelle mit Abmessungen des Durchflussmessers mit Belastungsventil

MODELLNUMMER	A		B		C		D		E		F		G		GEWICHT	
	mm	Zoll	mm	Zoll	mm	Zoll	mm	Zoll	mm	Zoll	mm	Zoll	mm	Zoll	kg	lb
Einheiten																
CT300R	49	2	100	4	182	7-1/8	222	8-3/4	102,5	4	47,6	1-7/8	138	5-1/2	3,7	8,1
CT750R	75	3	125	5	211	8-3/8	235	9-3/4	99	3-7/8	63	2-1/2	157	6-1/8	7,5	16,5

Rechnen Sie 20 mm (3/4") zu G für die Gesamthöhe mit Füßen hinzu



### Technische Daten des Druckwandlers

- Maximaler Nenndruck:** 1000 bar (14500 psi)
- Umgebungstemperaturbereich:** -25–85 °C (-13–185 °F)
- Fluidtemperaturbereich:** -25–105 °C (-13–221 °F) bei Dauerbetrieb
- Kompatible Flüssigkeit:** Hydraulikmineralöle; wenden Sie sich bezüglich anderer Flüssigkeiten bitte an unser Vertriebsbüro.
  
- Genauigkeit/Toleranzen:**
  - Druck:** ± 0,5 % des Skalendendwerts
  - Temperatur:** ± 3 °C, 5,4 °F (NUR SR-PTT-\*)
- Anschlüsse:** Im Lieferumfang enthalten: M16 x 2 Prüfanschluss für einen maximalen Druck von 630 bar (9100 psi) und einem „Live“-Anschlussdruck von 400 bar (5800 psi) oder weniger.
  
- Material:**
  - Gehäusematerial:** Edelstahl 1.4301
  - Dichtungen:** FKM
- Gewicht:** 170 g, 0,4 lb
- IP-Schutzklasse:** IP66 (EN60529) \*mit angeschlossenem Kabel
- Spannungsversorgung:** 8–40 VDC
- Reaktionszeit:** 1 ms

### Bestellnummer

Wenn Sie besondere Wünsche äußern möchten, wenden Sie sich bitte an unser technisches Vertriebsteam.

Tabelle mit Modellnummern der CAN (ID)-Druckwandler

MODELLNUMMER	DRUCKBEREICH (BAR)	ÜBERLASTDRUCK P <sub>MAX</sub> (BAR)
SR-PT*-016-05-0C-CAN	-1–16	32
SR-PT*-060-05-0C-CAN	0–60	120
SR-PT*-160-05-0C-CAN	0–160	320
SR-PT*-400-05-0C-CAN	0–400	800
SR-PT*-600-05-0C-CAN	0–600	1000
SR-PT*-1K0-05-0C-CAN	0–1000	1000**

*Hinweis: Geben Sie zur Bestellung bitte die Modellnummer aus der obigen Tabelle an.  
 Ersetzen Sie „\*“ durch „N“, wenn keine Temperatur vorhanden ist und durch „T“ für eine Einheit mit Temperatur.  
 \*\*Bei Verwendung des 1000-bar-Sensors über 630 bar empfehlen wir, den M16 x 2-Prüfanschlussadapter nicht zu verwenden – schließen Sie den Sensor direkt an.*

### CAN (ID)-Anschlusskabel

MODELLNUMMER	LÄNGE
SR-CBL-0.5-MF-CAN	0,5 m
SR-CBL-02-MF-CAN	2 m
SR-CBL-05-MF-CAN	5 m
SR-CBL-10-MF-CAN	10 m
SR-CBL-20-MF-CAN	20 m
SR-CBL-0.05-Y-CAN	Abzweiger ohne Kabel
SR-CBL-0.3-Y-CAN	CAN Y-Abzweiger – mit Kabel 0,3 m
SR-CBL-000-R-CAN	CAN-Abschlusswiderstand
SR-CONN-ADPT-M12	Kabeladapter M12x1, 5-polig, analog

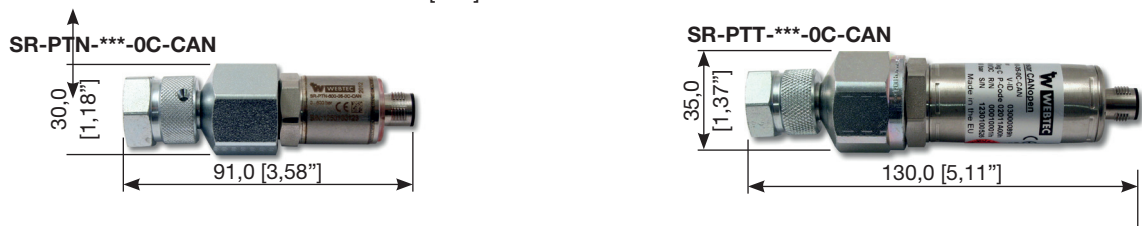
### Zubehör/Ersatzteile

MODELLNUMMER	BESCHREIBUNG
SR-USB-HPM6000	USB-Kabel Typ A auf B
SR-HPM-CHG-03-0C	Adapter für Kfz-Ladegerät
HPM7000-AC-CHG	Adapter für Kfz-Ladegerät, 12 V, HPM7000
HPM7000-AC-PSU	Netzteil HPM7000

### Weitere Sensoren und Zubehör

MODELLNUMMER	BESCHREIBUNG
SR-VADC-710	SR/CAN-Spannungs-, Strom- und Frequenzwandler
SR-TTP-190-05-0C-CAN	CAN-Temperaturwandler -40 bis 150 °C 1/4" BSPP
SR-ICM	ICM-Kontaminationsmonitor-Kit für HPM7000

### Installationshinweise Maße in Millimetern [Zoll]



### CANopen-Funktion

Alle oben aufgeführten CAN-Sensoren sind kompatibel mit CANopen und können von Integratoren in CAN-Bus-Anwendungen verwendet werden. Die Sensoren digitalisieren die physikalische Menge und stellen den Wert auf dem CAN-Bus zur Verfügung. Sie können mit verschiedenen Raten abtasten, Filter anwenden und die Messungen entsprechend skalieren.

Die Sensoren implementieren den CAN2.0B-Standard und können mit einer Übertragungsrate von bis zu 1 Mbit/s mit einem 11- oder 29-Bit-Identifizierer übertragen. Die physische Schicht der 2-Draht-Schnittstelle ist nach ISO 11898 spezifiziert. Der Bus-Abschlusswiderstand ist nicht im Gerät enthalten.

Das CAN-Protokoll entspricht der CANopen-Spezifikation DS301 und dem CANopen-Geräteprofil DS404. Mögliche Konfigurationen können mit dem Objektverzeichnis festgelegt werden. Heartbeat und Notfallmeldungen können zur Überwachung des Sensorstatus verwendet werden.

### CAN-Versorgung

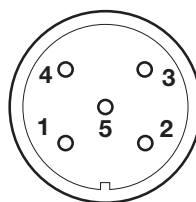
**Spannung:** 8–40 VDC, verpolungssicher  
**Stromstärke:** Druck, Temperatur <10 mA  
Durchfluss 25 mA

### CAN-Schnittstelle

**Physische Schicht:** 2-Draht-Schnittstelle, 5-V-Pegel nach ISO 11898, kurzschlussgeschützt  
**Max. Bitrate:** 1 Mbit/s  
**Bus-Abschluss:** Extern (120 Ω) am letzten Knoten  
**Protokoll:** CANopen DS301, Geräteprofil DS404

## Anschlussbelegung

	ZUTEILUNG
1	CAN-Schirmung, PE
2	+ UB, +24 VDC
3	MASSE, 0 V
4	CAN_H, CAN+
5	CAN_L, CAN-



## Übersicht über CANopen

Die Messdaten können in einem von zwei Formaten vom Sensor extrahiert werden: Prozesswert oder Feldwert. Der Prozesswert ist eine 32bit-Gleitkommazahl (Little Endian) im IEEE-754-Format. Es wird in den entsprechenden Sensoreinheiten formatiert und skaliert, z. B. bar, l/min, US-gal/m usw. Der Feldwert ist eine 16-Bit-Ganzzahl ( $\pm 32000$ ), die den linearen Gradienten des Sensorwerts darstellt. Dieser muss vom Benutzer in einen Prozesswert umgerechnet werden, der auf Sensortyp und -bereich basiert. Er hat den Vorteil, dass weniger Busverkehr erzeugt wird, muss aber bei jedem Einschalten konfiguriert werden.

<b>CANopen-Typ:</b>	NMT-Slave
<b>Netzwerk-Bootup:</b>	Minimum Bootup
<b>COB-ID Platzierung:</b>	Vordefiniertes Verbindungsset, SDO
<b>Knoten-ID:</b>	Objekt (spezifischer Eintrag)
<b>Bitrate:</b>	Objekt (spezifischer Eintrag)
<b>Anzahl PDOs:</b>	PDO1, PDO5, PDO6, PDO7
<b>Notfallmeldung:</b>	Unterstützt

<b>Heartbeat:</b>	Unterstützt
<b>Geräteprofil:</b>	CiA DS404
<b>Standardeinstellungen:</b>	Bitrate 500 Kbit/s. NodeID 78 hex (kann variieren) Der Prozesswert wird nach dem Einschalten automatisch mit der eingestellten Rate übertragen.

Vollständige Datenblätter sind auf Anfrage beim Webtec Vertrieb erhältlich.  
Elektronische Datenblätter (EDS), die mit dem CANopen Design Tool v2.2.42.0. erstellt wurden, sind ebenfalls verfügbar.

Ihr Lieferant:



Aroflex AG | CH-8560 Märstetten  
www.aroflex.ch | info@aroflex.ch

Webtec behält sich das Recht vor, die technischen Daten ohne Vorankündigung zu verbessern oder anderweitig zu verändern.

## SR-Sensoren und Zubehör zur Verwendung mit HPM-Instrumenten

SR-Sensoren sind Plug-and-Play-Systeme mit den HPM-Instrumenten. SR-Sensoren sind kompatibel mit der aktuellen Reihe von HPM-Instrumenten und abwärtskompatibel mit früheren Instrumenten.

Es gibt eine große Auswahl an Kabeln und Steckverbindern für alle Anwendungen. Die Durchflussturbinen der CT- und CTR-Reihe bieten eine Gesamtlösung für die Durchfluss- und Temperaturmessung auf Testständen, an Maschinenwerkzeugen und anderen, festen oder beweglichen Anwendungen. Der Durchflussmesser kann zur Produktionsüberprüfung, für Inbetriebnahmen oder Entwicklungsprüfungen sowie für Überwachungssysteme an einem beliebigen Punkt im Hydraulikkreis installiert werden. Die kompakte Bauweise ermöglicht die Montage der Durchflussmesser an Orten mit begrenzten Platzverhältnissen.

Das in die CT-Reihe integrierte Belastungsventil bietet eine gleichmäßige, progressive Drucksteuerung in beide Strömungsrichtungen, sodass Zylinder und Motoren ohne Umbau der Messanschlüsse geprüft werden können.

Make it **BLUE**

### Merkmale

- Bidirektionaler Betrieb von Durchflussmessern.
- Durchflussmesser mit Belastungsventil und bidirektionalem Betrieb verfügen über das „INTERPASS™“ Sicherheitssystem, das Öl intern umleitet, falls das Ventil einem Überdruck ausgesetzt ist.
- Temperaturbereich des Durchflussmessers: -20 bis 90 °C (-4 bis 194 °F)
- Temperaturbereich des Druckwandlers: -25 bis 105 °C (-13 bis 221 °F).
- Der Druckwandler ist in einem Edelstahlgehäuse untergebracht und in Bereichen bis zu 1000 bar (14500 psi) erhältlich.
- CAN-Sensoren für den Einsatz mit HPM-Instrumenten sind erhältlich, siehe CAN-Serie.



## Technische Daten des Durchflussmessers

<b>Maximaler Nenndruck:</b>	480 bar (7000 psi)
<b>Maximaler Nenndurchfluss:</b>	750 l/min, 200 US-gal/min
<b>Umgebungstemperaturbereich:</b>	-10–50 °C (14–122 °F)
<b>Fluidtemperaturbereich:</b>	-20–90 °C (-4–194 °F) bei Dauerbetrieb
<b>Kompatible Flüssigkeit:</b>	Mineralöl nach ISO 11158. Wenden Sie sich bezüglich anderer Flüssigkeiten bitte an unser Vertriebsbüro.
<b>Viskositätsbereich:</b>	10...100 cSt
<b>Genauigkeit/Toleranzen:</b>	Messung 15 bis 100 % des Durchflussbereichs – 1 % des angezeigten Werts. Messung unter 15 % des Durchflusses bei Skalendwert – konstante Genauigkeit von 0,15 % des Skalendwerts (CT15 entspricht 1 % des Skalendwerts).
<b>Wiederholgenauigkeit:</b>	Besser als ± 0,2 %
<b>Filter:</b>	Die Ölreinheit sollte besser sein als DIN ISO 4406: 21/19/16 oder NAS 10 (lässt sich in der Regel mit 20-20u Filtern erreichen). CT15; sollte besser sein als DIN ISO 4406: 19/16/13 oder NAS 7 (lässt sich in der Regel mit 10u Filtern oder weniger erreichen).
<b>Anschlüsse:</b>	BSPP, SAE
<b>Material:</b>	
<b>Durchflussgehäuse:</b>	600/750 Hochzugfestes Aluminium 2014A T6 60/150/300/400 Hochzugfestes Aluminium 2011 T6 15 Hochzugfestes Aluminium 6082 T6
<b>Material der Innenteile:</b>	Aluminium, Stahl, Edelstahl.
<b>Wandler:</b>	Körper und Überwurfmutter – Stahl 212A42 chemisch vernickelt Gehäuse und Deckel – Aluminium 2011 T3 chemisch vernickelt
<b>Dichtungen:</b>	FKM (EPDM-Dichtungen – nur CT-Modelle. Wenden Sie sich an unser Vertriebsbüro)
<b>IP-Schutzklasse:</b>	IP54 (EN60529)
<b>Spannungsversorgung:</b>	7–15 VDC
<b>Reaktionszeit:</b>	50 ms

## Bestellnummer

Wenn Sie besondere Wünsche äußern möchten, wenden Sie sich bitte an unser technisches Vertriebsteam.

### Tabelle mit Modellnummern des Durchflussmessers

MODELLNUMMER	HAUPTANSCHLÜSSE	OBERE ANSCHLÜSSE	DURCHFLUSS- BEREICH	MAX. DRUCK
CT15-SR-B-B-6	1/2" BSPP	1/4" BSPP	1–15 l/min	420 bar
CT15-SR-S-S-6	3/4" -16UN Nr. 8 SAE ORB	7/16" -20UN #4 SAE ORB	0,25–4 US-gal/ min	6000 psi
CT60-SR-B-B-6	3/4" BSPP	1/4" BSPP	3–60 l/min	420 bar
CT60-SR-S-S-6	1-1/16" -12UN Nr. 12 SAE ORB	7/16" -20UN #4 SAE ORB	0,8–16 US-gal/ min	6000 psi
CT150-SR-B-B-6	3/4" BSPP	1/4" BSPP	5–150 l/min	420 bar
CT150-SR-S-S-6	1-1/16" -12UN Nr. 12 SAE ORB	7/16" -20UN #4 SAE ORB	1,3–40 US-gal/ min	6000 psi
CT300-SR-B-B-6	1" BSPP	1/4" BSPP	8–300 l/min	420 bar
CT300-SR-S-S-6	1-5/16" -12UN Nr. 16 SAE ORB	7/16" -20UN #4 SAE ORB	2–80 US-gal/min	6000 psi
CT600-SR-B-B-5	1-1/4" BSPP	1/4" BSPP	15–600 l/min	350 bar
CT600-SR-S-S-5	1-5/8" -12UN Nr. 20 SAE ORB	7/16" -20UN #4 SAE ORB	4–160 US-gal/ min	5000 psi
CT750-SR-S-B-7	1-7/8" -12UN Nr. 24 SAE ORB	1/4" BSPP	20–750 l/min	480 bar
CT750-SR-S-S-7	1-7/8" -12UN Nr. 24 SAE ORB	7/16" -20UN #4 SAE ORB	5–200 US-gal/ min	7000 psi
CT750-SR-F-B-3	1-1/2" Nr. 24 SAE-CODE 61 FLANSCH MIT 4 BOLZEN	1/4" BSPP	20–750 l/min	210 bar
CT750-SR-F-S-3	1-1/2" #24 SAE-CODE 61 FLANSCH MIT 4 BOLZEN	7/16" -20UN #4 SAE ORB	5–200 US-gal/ min	3000 psi

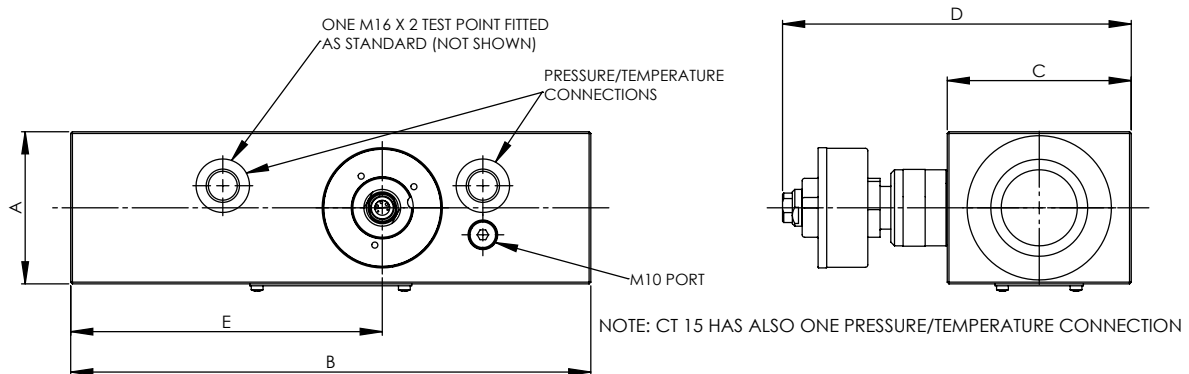
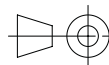
Hinweis: Geben Sie zur Bestellung bitte die Modellnummer aus der obigen Tabelle an.



## Installationsschema

### Tabelle mit Abmessungen des Durchflussmessers

MODELL-NUMMER	A		B		C		D		E		GEWICHT		
	Einheiten	mm	Zoll	mm	Zoll	mm	Zoll	mm	Zoll	mm	Zoll	kg	lb
CT15		37	1-1/2	136	5-3/8	37	1-1/2	114	4-5/8	69,5	2-3/4	0,7	1,5
CT60		62	2-1/2	190	7-1/2	50	2	127	5	103	4	1,6	3,5
CT150		62	2-1/2	190	7-1/2	50	2	127	5	103	4	1,6	3,5
CT300		62	2-1/2	190	7-1/2	50	2	131	5-1/8	103	4	1,7	3,7
CT600		62	2-1/2	212	8-3/8	75	3	145	5-5/8	127	5	2,7	6
CT750-SR-F		100	4	212	8-3/8	75	3	151	5-7/8	126	5	5	11
CT750		100	4	212	8-3/8	75	3	151	5-7/8	126	5	5	11



## Bestellnummer

Wenn Sie besondere Wünsche äußern möchten, wenden Sie sich bitte an unser technisches Vertriebsteam.

### Tabelle mit Modellnummern des Durchflussmessers mit Belastungsventil

MODELLNUMMER	HAUPTANSCHLÜSSE	OBERE ANSCHLÜSSE	DURCHFLUSS-BEREICH	MAX. DRUCK
CT300R-SR-B-B-6	1" BSPP	1/4" BSPP	8-300 l/min	420 bar
CT300R-SR-S-S-6	1-5/16" -12UN Nr. 16 SAE ORB	7/16" -20UN #4 SAE ORB	2-80 US-gal/min	6000 psi
CT600R-SR-F-B-3	1-1/2" #24 SAE-CODE 61 FLANSCH MIT 4 BOLZEN	1/4" BSPP	20-600 l/min	210 bar
CT600R-SR-F-S-3	1-1/2" #24 SAE-CODE 61 FLANSCH MIT 4 BOLZEN	7/16" -20UN #4 SAE ORB	5-160 US-gal/min	3000 psi
CT600R-SR-S-B-7	1-7/8" -12UN Nr. 24 SAE ORB	1/4" BSPP	20-600 l/min	480 bar
CT600R-SR-S-S-7	1-7/8" -12UN Nr. 24 SAE ORB	7/16" -20UN #4 SAE ORB	5-160 US-gal/min	7000 psi
CT750R-SR-S-B-7	1-7/8" -12UN Nr. 24 SAE ORB	1/4" BSPP	20-750 l/min	480 bar
CT750R-SR-S-S-7	1-7/8" -12UN Nr. 24 SAE ORB	7/16" -20UN #4 SAE ORB	5-200 US-gal/min	7000 psi
CT750R-SR-F-B-3	1-1/2" #24 SAE-CODE 61 FLANSCH MIT 4 BOLZEN	1/4" BSPP	20-750 l/min	210 bar
CT750R-SR-F-S-3	1-1/2" #24 SAE-CODE 61 FLANSCH MIT 4 BOLZEN	7/16" -20UN #4 SAE ORB	5-200 US-gal/min	3000 psi

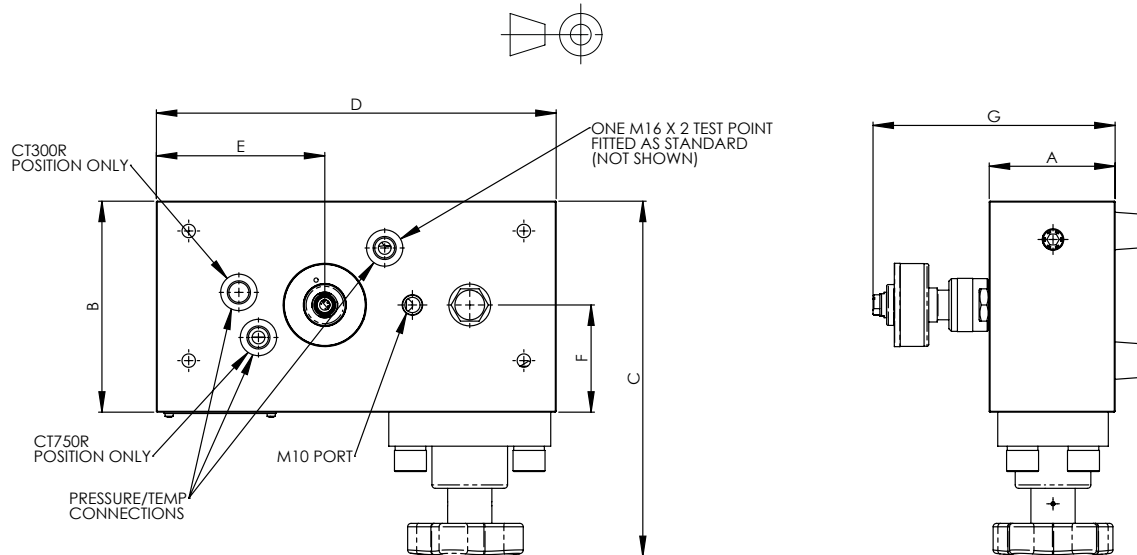
Hinweis: Geben Sie zur Bestellung bitte die Modellnummer aus der obigen Tabelle an.

## Installationsschema

Tabelle mit Abmessungen des Durchflussmessers mit Belastungsventil

MODELL-NUMMER	A		B		C		D		E		F		G		GEWICHT	
	mm	Zoll	mm	Zoll	mm	Zoll	mm	Zoll	mm	Zoll	mm	Zoll	mm	Zoll	kg	ld
CT300R	49	2	100	4	182	7-1/8	222	8-3/4	102,5	4	47,6	1-7/8	129	5-1/8	3,7	8,1
CT600R	75	3	125	5	211	8-3/8	235	9-3/4	99	3-7/8	63	2-1/2	148	5-3/4	7,5	16,5
CT750R	75	3	125	5	211	8-3/8	235	9-3/4	99	3-7/8	63	2-1/2	148	5-3/4	7,5	16,5

Rechnen Sie 20 mm (3/4") zu G für die Gesamthöhe mit Füßen hinzu



## Technische Daten des Druckwandlers

- Maximaler Nenndruck:** 1000 bar (14500 psi)
- Umgebungstemperaturbereich:** -25–85 °C (-13–185 °F)
- Fluidtemperaturbereich:** -25–105 °C (-13–221 °F) bei Dauerbetrieb
- Kompatible Flüssigkeit:** Mineralöl nach ISO 11158. Wenden Sie sich bezüglich anderer Flüssigkeiten bitte an unser Vertriebsbüro.
- Genauigkeit/Toleranzen:**
  - Druck:** ± 0,5 % des Skalenendwerts
  - Temperatur:** ± 3 °C, 5,4 °F (NUR SR-PTT-\*)
- Anschlüsse:** Im Lieferumfang enthalten: M16 x 2 Prüfanschluss für einen maximalen Druck von 630 bar (9100 psi) und einem „Live“-Anschlussdruck von 400 bar (5800 psi) oder weniger.
- Material:**
  - Gehäusematerial:** Edelstahl 1.4301
  - Dichtungen:** FKM
- Gewicht:** 170 g, 0,4 lb
- IP-Schutzklasse:** IP54 (EN60529)
- Spannungsversorgung:** 7–15 VDC
- Reaktionszeit:** 1 ms

## Bestellnummer

Wenn Sie besondere Wünsche äußern möchten, wenden Sie sich bitte an unser technisches Vertriebsteam.

Tabelle mit Modellnummern der SR-Druckwandler

MODELLNUMMER	DRUCKBEREICH (BAR)	ÜBERLASTDRUCK P <sub>MAX</sub> (BAR)
SR-PT*-015-05-0C	-1–15	32
SR-PT*-060-05-0C	0–60	120
SR-PT*-150-05-0C	0–150	320
SR-PT*-400-05-0C	0–400	800
SR-PT*-600-05-0C	0–600	1000
SR-PT*-1K0-05-0C	0–1000	1000**

Hinweis: Geben Sie zur Bestellung bitte die Modellnummer aus der obigen Tabelle an.

Ersetzen Sie „\*“ durch „N“, wenn keine Temperatur vorhanden ist und durch „T“ für eine Einheit mit Temperatur.

\*\*Bei Verwendung des 1000-bar-Sensors über 630 bar empfehlen wir, den M16x2-Prüfanschlussadapter nicht zu verwenden – schließen Sie den Sensor direkt an.

### SR-Kabel

MODELLNUMMER	LÄNGE	TYP
SR-CBL-003-55-MM	3 m	Verbindung
SR-CBL-005-55-MF	5 m	Erweiterung

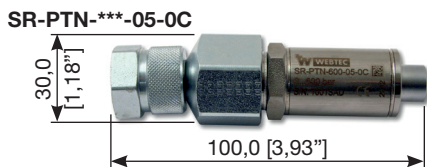
### Zubehör/Ersatzteile

MODELLNUMMER	BESCHREIBUNG
SR-USB-HPM6000	USB-Kabel Typ A auf B
SR-HPM-CHG-03-0C	Adapter für Kfz-Ladegerät

### Weitere Sensoren und Zubehör

MODELLNUMMER	BESCHREIBUNG
SR-RPM-300-05-3C	SR Tach mit 5-poligem Festkabel
SR-RPM-WHL-00-0C	Tach-Kontaktscheibe
SR-RPM-ADP-00-0C	Fokusadapter
SR-VADC-710	SR/CAN-Spannungs-, Strom- und Frequenzwandler
SR-TTP-190-05-0C	SR-Temperaturwandler -40 bis 150 °C 1/4" BSPP

### Installationshinweise Maße in Millimetern [Zoll]



Ihr Lieferant:

**AROFLEX**  
Hydraulik Maschinenbau

Aroflex AG | CH-8560 Märstetten  
www.aroflex.ch | info@aroflex.ch

Webtec behält sich das Recht vor, die technischen Daten ohne Vorankündigung zu verbessern oder anderweitig zu verändern.