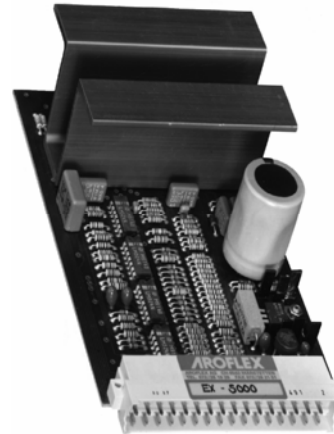


### Merkmale

- Geeignet für Magnete bis 24 V Nennspannung und 0,95 A Nennstrom
- Auf Europa-Steckkarte Format 100 x 160 mm
- Stecker 31-polig nach DIN 41617 oder 32-polig nach DIN 41612 Bauform F oder C
- Stromstabilisierter Ausgang
- Magnetstrom mit überlagertem Rechtecksignal zur Verminderung der Hysterese
- Frequenz und Amplitude einstellbar
- Minimal- und Maximal-Strombegrenzung
- Einstellbare Rampenfunktionen bei beiden Kanälen für Beschleunigung und Verzögerung
- Rampenfunktionen setzen bei Minimalstrom ein



Die stromstabilisierten Steuerkarten der Typenreihe EX-5000 sind speziell für die Anwendung mit Gleichstrom-Regelmagneten geeignet (z.B. bei Hydraulik-Proportionalventilen).

Sie bieten gegenüber einer unstabilisierten oder spannungsgeregelten Ansteuerung den grossen Vorteil, dass die durch Netzschwankungen oder durch die Widerstandsänderung bei Spulenerwärmung hervorgerufenen Stromschwankungen und die damit verbundenen Kraftänderungen am Magneten entfallen.

Ferner können die Magnete über die Steuereingänge mit kleinster Schaltleistung gesteuert werden (keine Funkenlöschung nötig).

Die Karten der EX-5000 Reihe ermöglichen dank linearen Rampenfunktionen weiche Umschaltvorgänge. Umsteuerfunktionen können auf einfachstem Weg gelöst werden, da eine interne Kanalsperre den 2. Ausgang erst frei gibt, wenn beim 1. Ausgang die Verzögerungsphase beendet ist.

### Technische Daten

Speisespannung		26 V AC $\pm$ 10 % (24 VDC)
Anschlusswert		40 VA
Minimalstrom ( $I_{min}$ )	einstellbar	0 - 500 mA
Maximalstrom ( $I_{max}$ )	einstellbar	50 - 950 mA
Ausgangs-Nennspannung		24 V (ca. 40 V Leerlaufspannung)
Rampensteilheit	einstellbar	1 : 60
Lastwiderstand		$\geq$ 16 Ohm
Dither:		
Pulsfrequenz	einstellbar	70 - 225 Hz
Pulsbreite		30 %
Amplitude	einstellbar	0 - 150 mA pp
Umgebungstemperatur		0 - 45° C
Gewicht		ca. 250 g

Bei Karten mit 2 Magnetanschlüssen kann gleichzeitig nur je ein Magnet angesteuert werden. Für die Ansteuerung können mehrere Potentiometer parallel angeschlossen werden. Der Gesamtlastwiderstand darf dabei nicht unter 1 k $\Omega$  liegen (max. 7 Potentiometer à 10 k $\Omega$ , da 3 Poti bereits intern). Gleichzeitig darf jeweils nur ein Potentiometerabgriff einem Steuereingang zugeschaltet werden (Bild EX 4.1).

Sind beide Steuereingänge mit einem Eingangssignal beschaltet, so wird derjenige Ausgang freigegeben, dessen Eingangssignal zuerst angelegt wurde.

### Rampenfunktion

Mit den EX-Steuerkarten wird ein allmählicher Übergang von einem Ausgangssignal auf ein anderes erreicht.

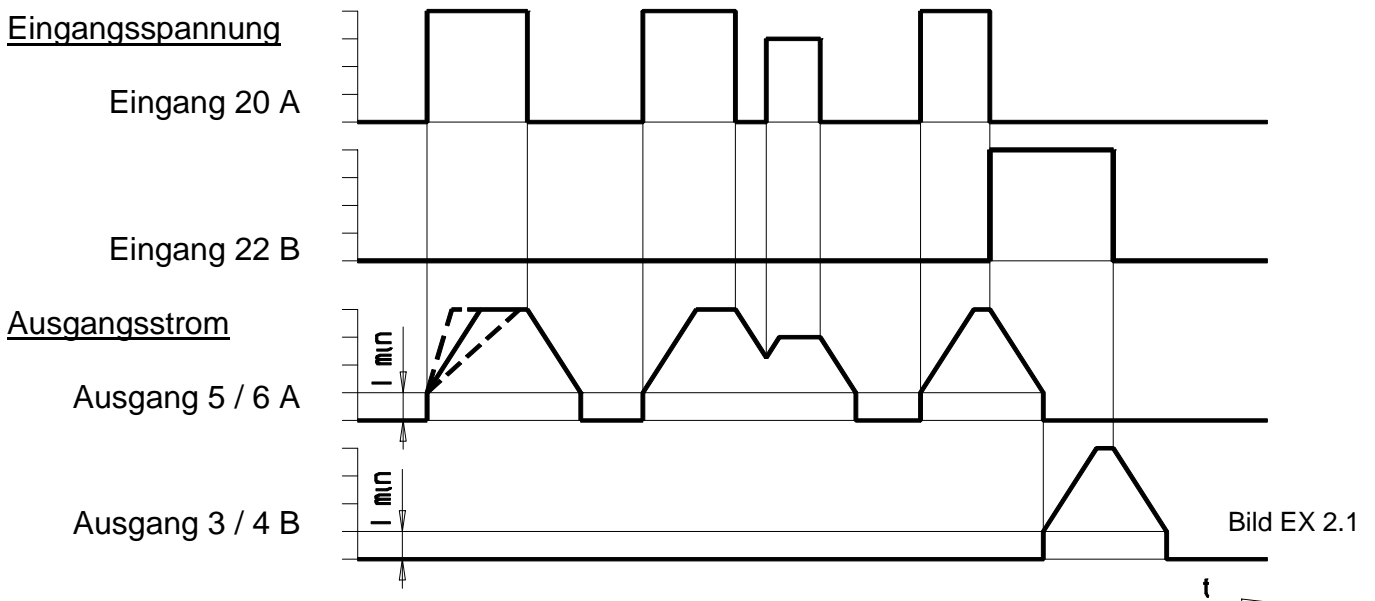
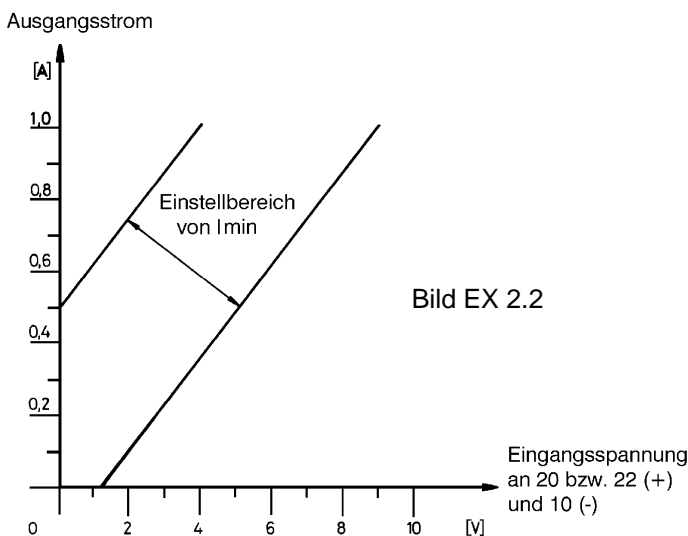


Bild EX 2.1

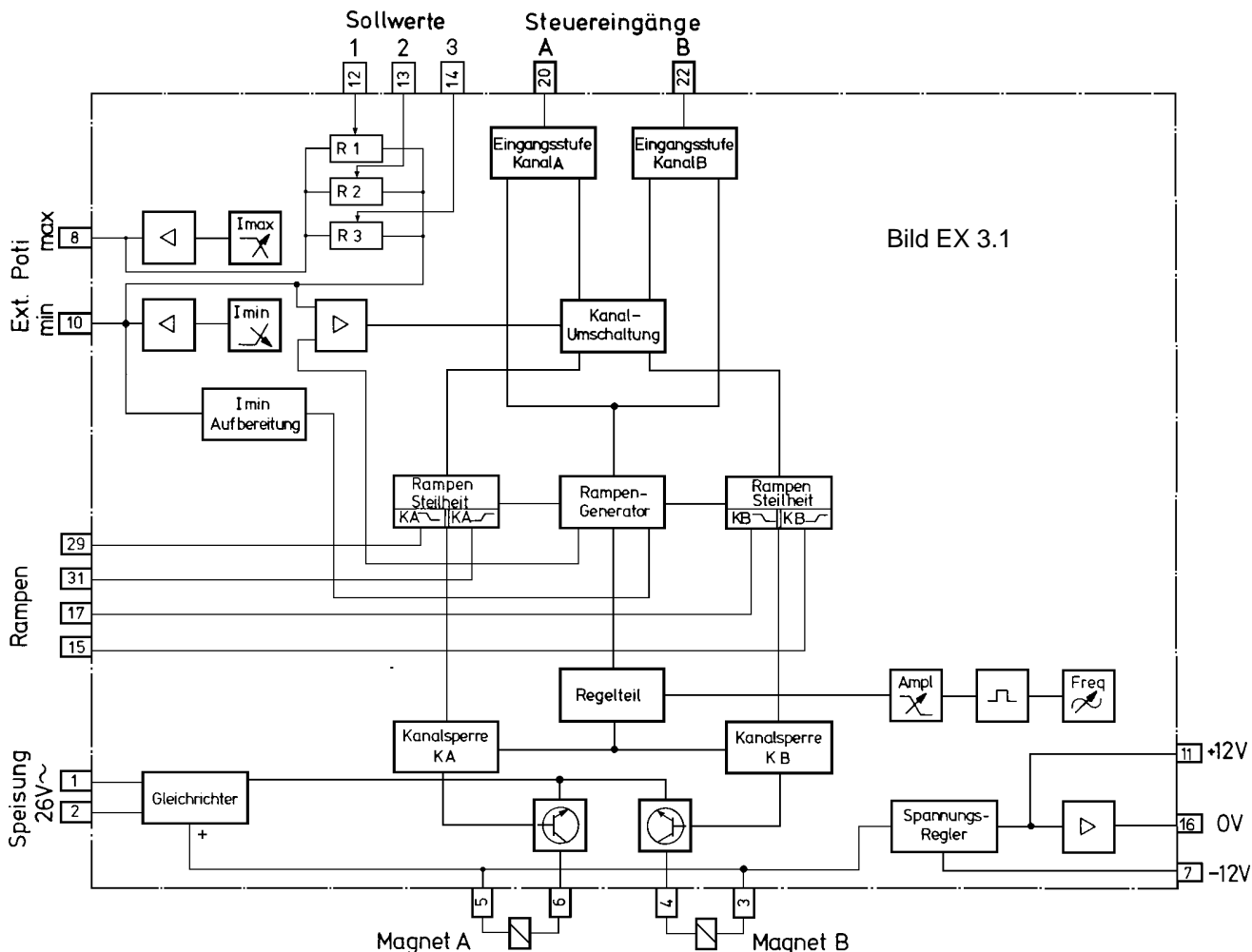
### Ansteuerung mit externer Spannungsquelle

Es kommt immer wieder vor, dass Steuerkarten durch externe Spannungsquellen angesteuert werden. Die externe Spannungsquelle muss gegenüber der Speisespannung potentialfrei sein. In diesen Fällen sind folgende Spannungsverhältnisse zu beachten:

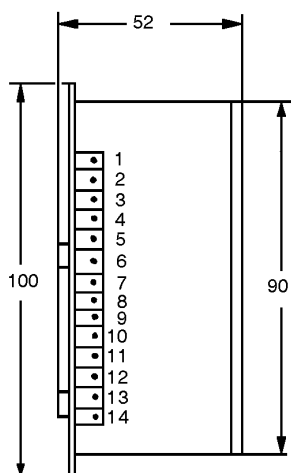


Als Sonderausführung kann bei dieser Anwendung eine Strombegrenzung eingebaut werden.

### Blockschema



### Massbild

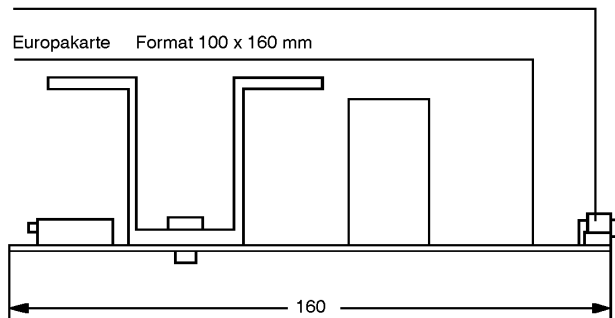


Potentiometer - Bezeichnungen:

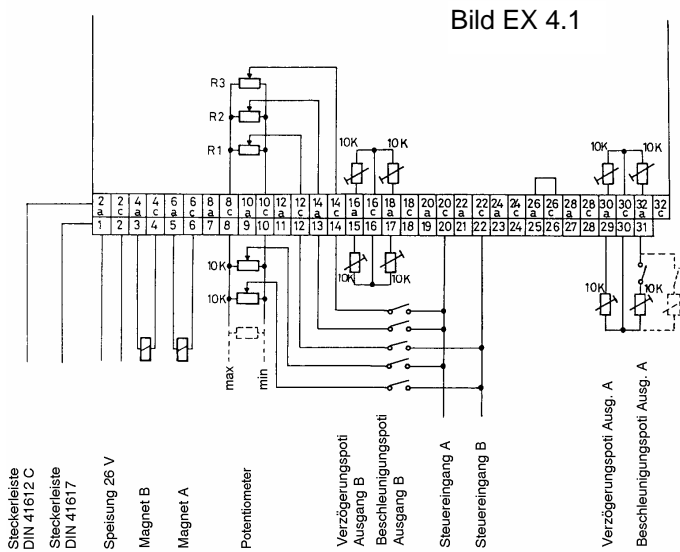
- 1 Maximalstrom I max
  - 2 Minimalstrom I min
  - 3 Sollwert 3
  - 4 Sollwert 2
  - 5 Sollwert 1
  - 6 Amplitude
  - 7 Frequenz
  - 8 Kanal B
  - 9 Kanal A
  - 10 Kanal B
  - 11 Kanal A
- } Rampenfunktionen

Stecker 32-polig nach DIN 41612 oder  
Stecker 31-polig nach DIN 41617

Europakarte Format 100 x 160 mm



### Anschlussschema



### Stiftbelegung

DIN 41612 C	DIN 41612 F	Bezeichnung
2a	2z	1
2c	2b	2
4a	4z	3
4c	4b	4
6a	6z	5
6c	6b	6
8a	8z	7
8c	8b	8
10a	10z	9
10c	10b	10
12a	12z	11
12c	12b	12
14a	14z	13
14c	14b	14
16a	16z	15
16c	16b	16
18a	18z	17
18c	18b	18
20a	20z	19
20c	20b	20
22a	22z	21
22c	22b	22
24a	24z	23
24c	24b	24
26a	26z	25
26c	26b	26
28a	28z	27
28c	28b	28
30a	30z	29
30c	30b	30
32a	32z	31
32c	32b	32

\*Sonderausführungen

### Bestellcode

#### Standardausführung

Speisespannung 26 V ~  
 Rampensteilheit intern einzeln einstellbar  
 Rampenzeit 80 ms - 6 Sek, bei 500 mA Stromänderung  
 Stecker 31-polig nach DIN 41617

#### Sonderausführung

Rampensteilheit extern einzeln  
 Rampensteilheit mit 1 gem. Poti für alle Funktionen intern  
 Rampensteilheit mit 1 gem. Poti für alle Funktionen extern  
 Bipolare-Spannungsansteuerung +/- V  
 Stromsteuerung 0 - 20 mA  
 spez. kurze Rampenzeit 2,5 - 750 mS  
 spez. lange Rampenzeit 3 Sek. - 100 Sek.

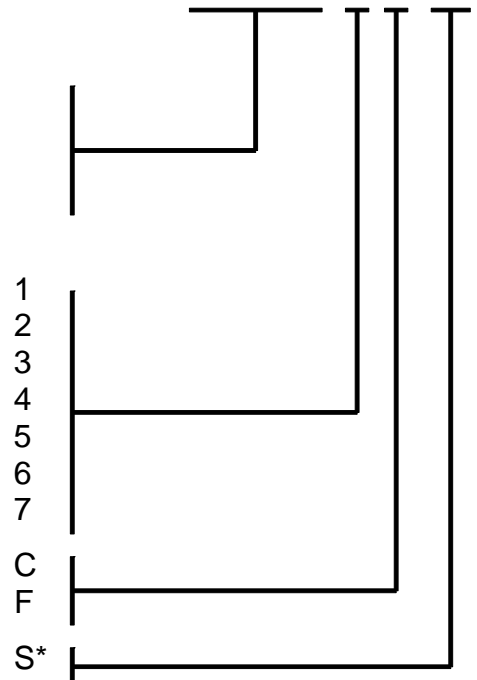
Stecker 32-polig nach DIN 41612 Bauform C (a+c bestückt)  
 Stecker 32-polig nach DIN 41612 Bauform F (z+b bestückt)

Sonderausführungen (zB. 24 VDC Speisung = S24VDC)

#### Bestellbeispiel für Sonderausführung

Rampensteilheit extern einzeln einstellbar  
 Bipolare Spannungsansteuerung  
 Stecker 32-polig DIN 41612 Bauform F

EX-5000 - \* \* - S\*



→ EX-5000 - 1 4 - F