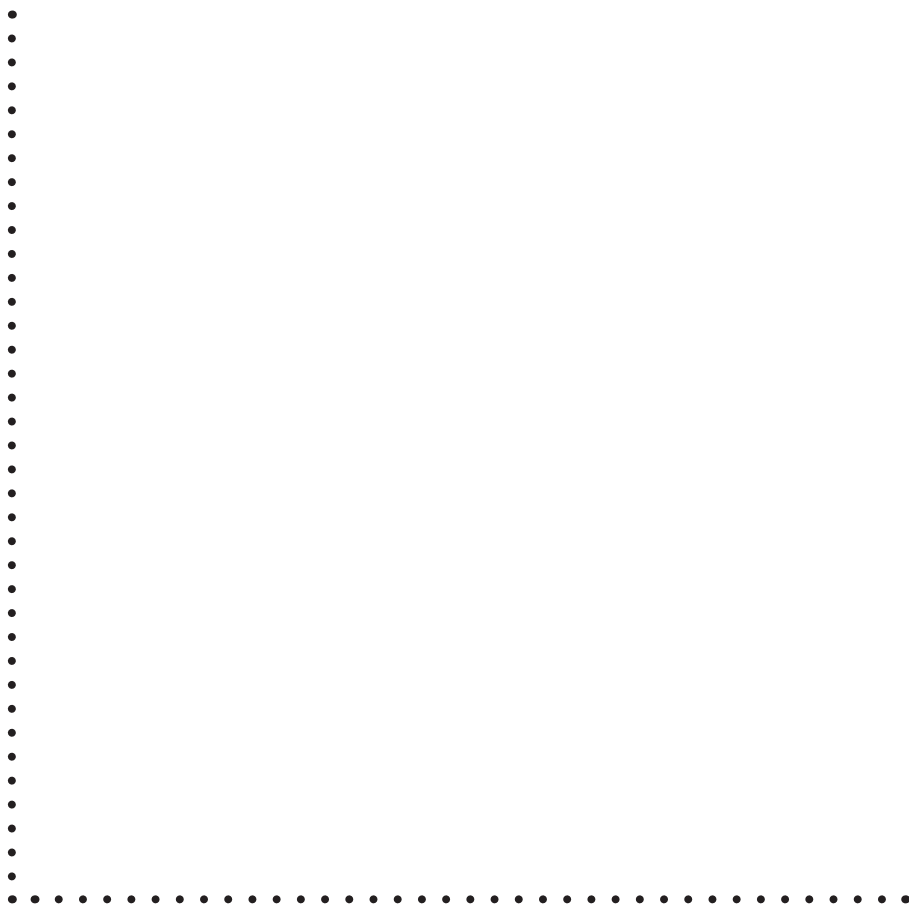


INDUSTRIE



NH41
NH42



Lind Jensens Maskinfabrik A/S
Kroghusvej 7, Højmark
DK-6940 Lem St. • Denmark
Home page: www.ljm.dk



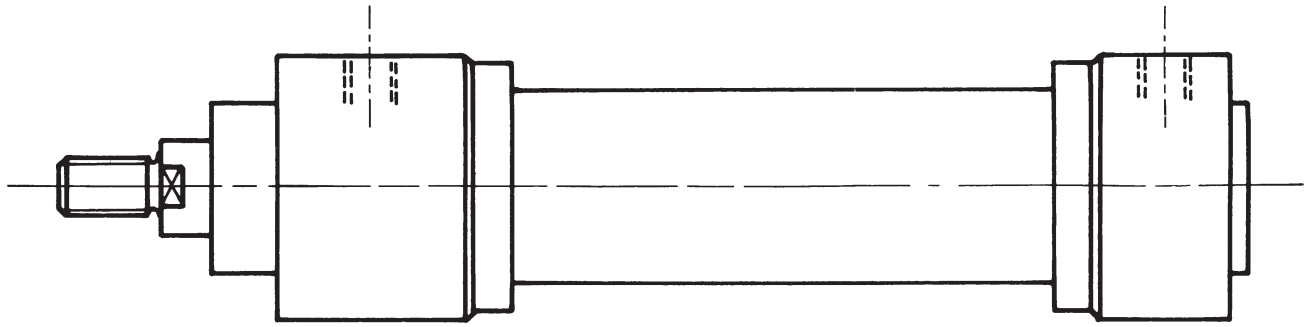


Oversigtsblad / Übersicht / Design features

for NH 41 cylinder

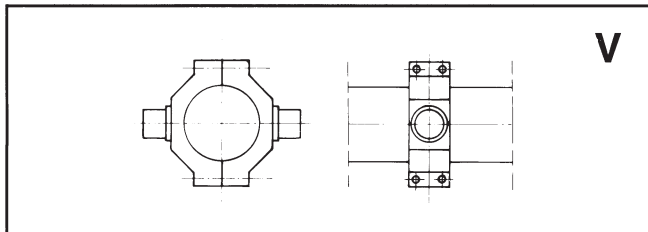
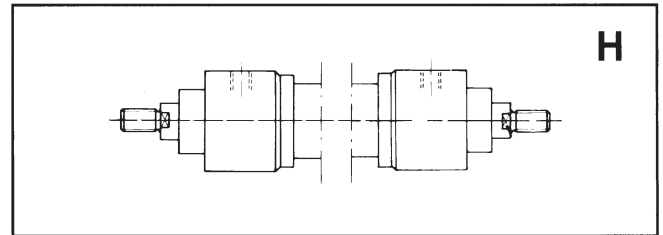
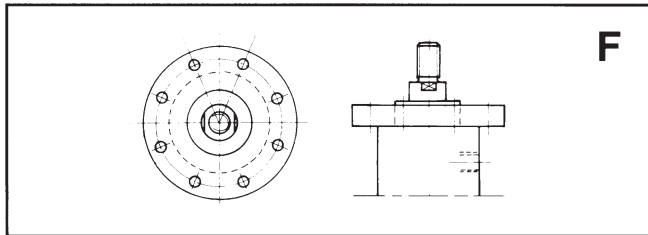
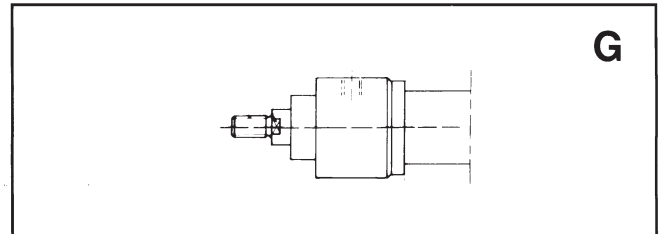
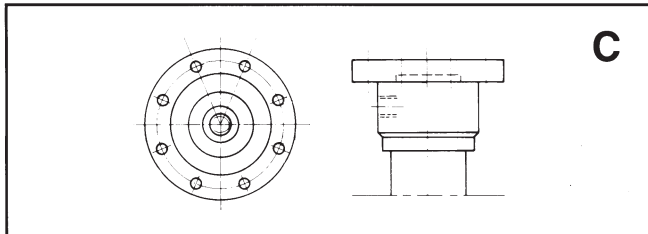
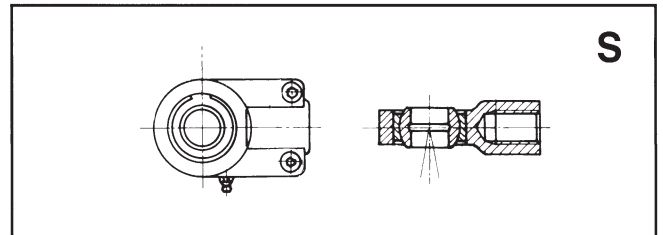
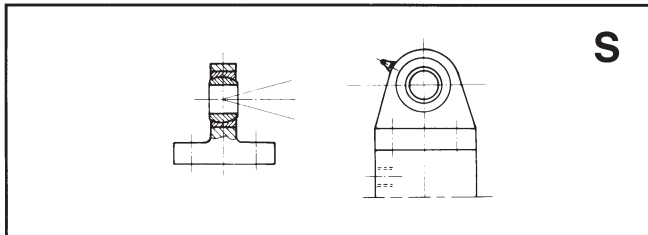
für NH 41 Zylinder

for NH 41 cylinder



* Grundtyper/
Zylinderbefestigung/
Basic types

Stempelstangsophæng/
Kolbenstangenbefestigung/
Piston rod mounting

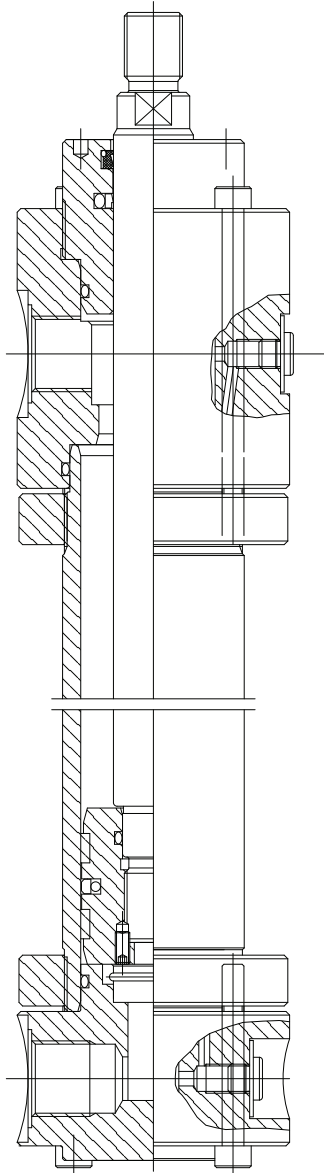


Lind Jensens Maskinfabrik A/S
Kroghusvej 7, Højmark
DK-6940 Lem St. • Denmark
Home page: www.ljm.dk





Technische Ausführung NH41



Allgemeines:

NH 41 ist ein doppelt wirkender Hydraulikzylinder.
Anwendung: Hauptsächlich Industriehydraulik und ähnlich schwere Einsätze. Zylinderdurchmesser von $\varnothing 25$ - $\varnothing 200$ mm.

Aufbau:

(Siehe Skizze).

Zylinderrohr:

Stahlrohr. (Werkstoff: 1.0580). Nach DIN 50049/3.1.B
Werkstoff. Gehohnt bis Ra max. $0,3 \mu\text{m}$.
Innenrohrtoleranz H9.

Kolbenstange:

Zentrisch geschliffener Stahl, (Werkstoff: 1.8902), der hartverchromt ist min. $20 \mu\text{m}$. Härte min. 850 HV.
Ra max. $0,3 \mu\text{m}$. Äußerer Toleranz h9. Wird auch mit Chrom-Nickelschicht und in säurefestem Stahl mit Chromschicht geliefert.
Alternative Materialien auf Anfrage.

Dichtungen:

(Siehe Dichtungsanleitung).

Befestigung:

NH 41 Basiszylinder kann mit folgenden Befestigungen geliefert werden:

Zylinder:

- F Kopfflansch
- C Fußflansch
- S Sphärisches Auge
- V Mittlere Schwenkung

Kolbenstange:

- S Sphärisches Auge
- G Gewinde

Die obengenannten Befestigungen können frei kombiniert werden.

Alle äusseren Masse stimmen mit ISO 6020/1 überein.
Die zylinder können mit einstellbarer Dämpfung an beiden Enden geliefert werden. Ausschließlich $\varnothing 25 + 32$ mm.

Anschlüsse:

Zylindrisches Rohrgewinde BSP.
Gewindelänge für Standardfittings.

Arbeitsdruck:

Arbeitsdruck: Max. 160 bar.

Kolbengeschwindigkeit:

Max. Kolbengeschwindigkeit: 1m/s. Bei höherer Geschwindigkeit werden Spezialdichtungen eingesetzt.

Betriebstemperatur:

Temperaturbereich: -20°C

bis $+70^\circ \text{C}$.

Bei höherer/niedrigerer Temperatur werden Spezialdichtungen eingesetzt.

Betriebsmittel:

Hydrauliköl auf Mineralölbasis andere Betriebsmittel bei Bestellung bitte angeben.

Prüfung:

Die Zylinder werden mit 250 bar Druck geprüft bevor Sie das Werk verlassen.

Bestellbezeichnung:

Siehe spezifikationsformular 5.

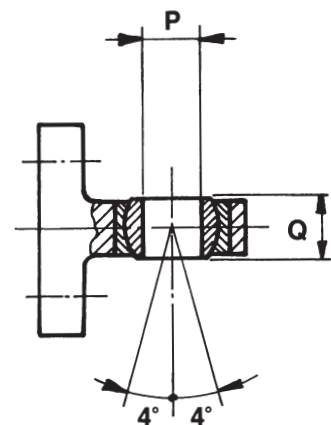
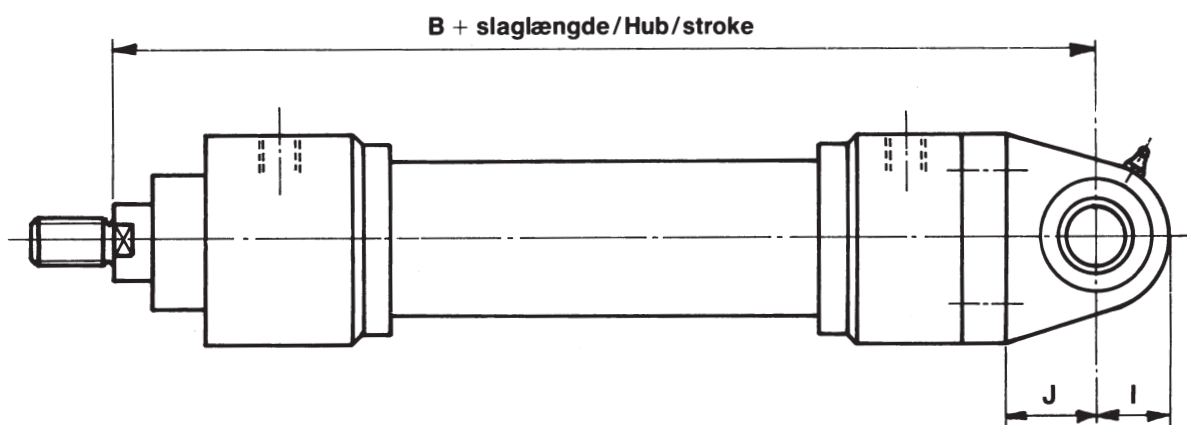
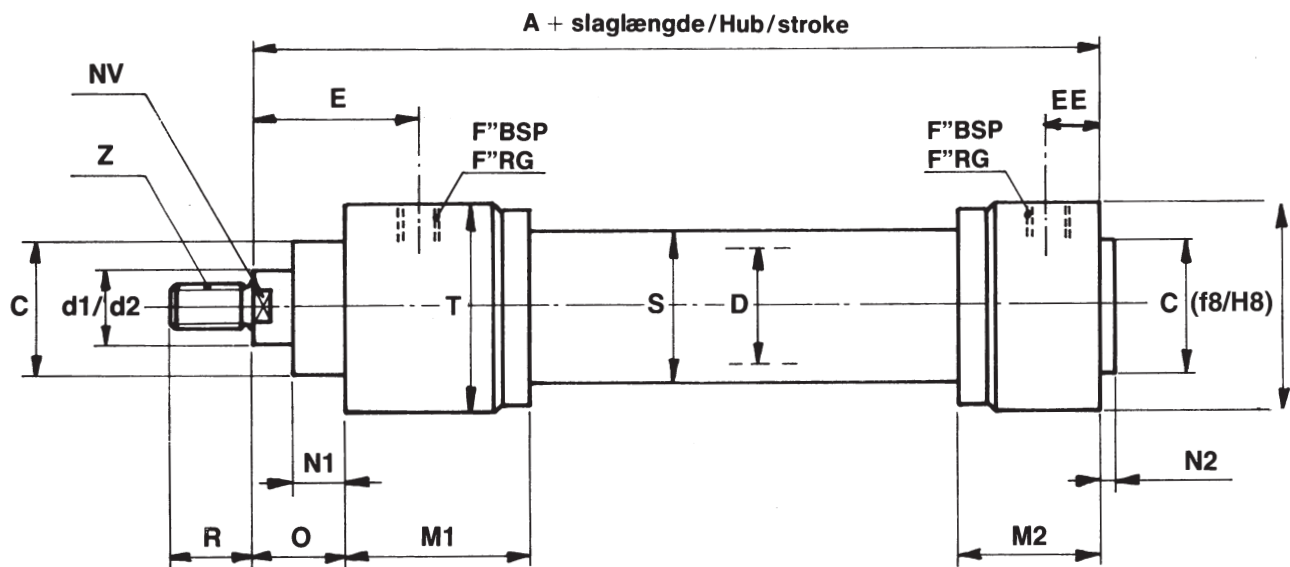


Lind Jensens Maskinfabrik A/S
Kroghusvej 7, Højmark
DK-6940 Lem St. • Denmark
Home page: www.ljm.dk





Målskitse / Maßblatt / Dimension sketch NH41-S



Lind Jensens Maskinfabrik A/S
Kroghusvej 7, Højmark
DK-6940 Lem St. • Denmark
Home page: www.ljm.dk



Hydraulik



Målskema / Maßtabelle / Dimension table NH41-S

D Index	25	32	40	50	63	80	100	125	160	200
A	150	170	190	205	224	250	300	325	370	450
B	178	206	231	257	289	332	395	428	505	615
d1 d2	14 18	18 22	22 28	28 36	36 45	45 56	56 70	70 90	90 110	110 140
C (f8/H8)	32	40	50	60	70	85	106	132	160	200
E	64	68	72	76	90	110	128	145	154	205
EE	13	15,5	18,5	19	21	21	29	27	35	43
F	1/4"	3/8"	1/2"	1/2"	3/4"	3/4"	1"	1"	1 1/4"	1 1/4"
I	16	20	25	32	40	50	63	71	90	112
J	16	20	25	32	40	50	63	71	90	112
M1	70	80	92	92	104	126	146	166	187	247
M2	38	44	52	57	64	66	86	86	107	127
N1	15	19	19	24	29	36	37	37	41	45
N2	3	4	4	4	5	5	6	6	7	8
NV (d1)	12	14	17	22	28	36	46	60	75	95
NV (d2)	14	17	22	28	36	46	60	75	95	120
O	28	32	32	38	45	54	57	60	66	75
P	12	16	20	25	32	40	50	63	80	100
Q	12	16	20	25	32	40	50	63	80	100
R (d1)	16	18	22	28	36	45	56	63	85	95
R (d2)	18	22	28	36	45	56	63	85	95	112
S	35	42	50	60	75	95	120	150	193	244
T	58	67	75	93	113	128	158	192	235	290
Z (d1)	M12x1,25	M14x1,5	M16x1,5	M20x1,5	M27x2	M33x2	M42x2	M48x2	M64x3	M80x3
Z (d2)	M14x1,5	M16x1,5	M20x1,5	M27x2	M33x2	M42x2	M48x2	M64x3	M80x3	M100x3

Alle angivne mål er i (mm). Ret til ændringer forbeholdes.

Alle angegebenen Maße sind in (mm). Wir behalten uns das Recht auf Änderungen vor.

Unless otherwise specified, all dimensions are in (mm). Right to alterations reserved.

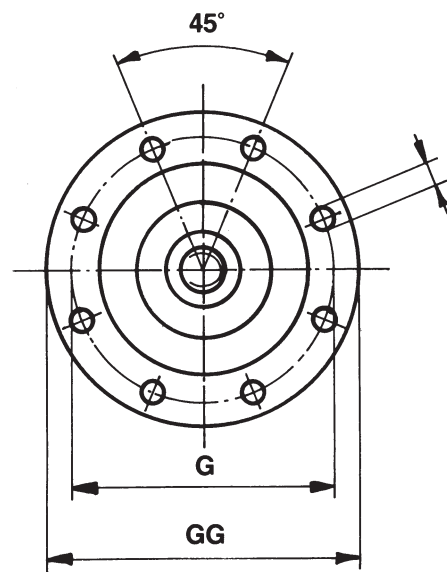
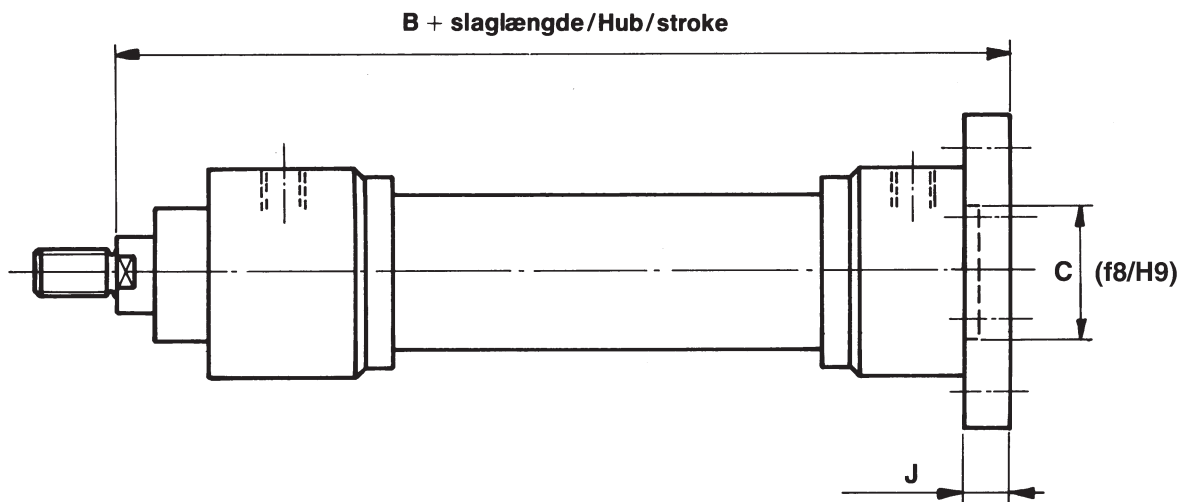
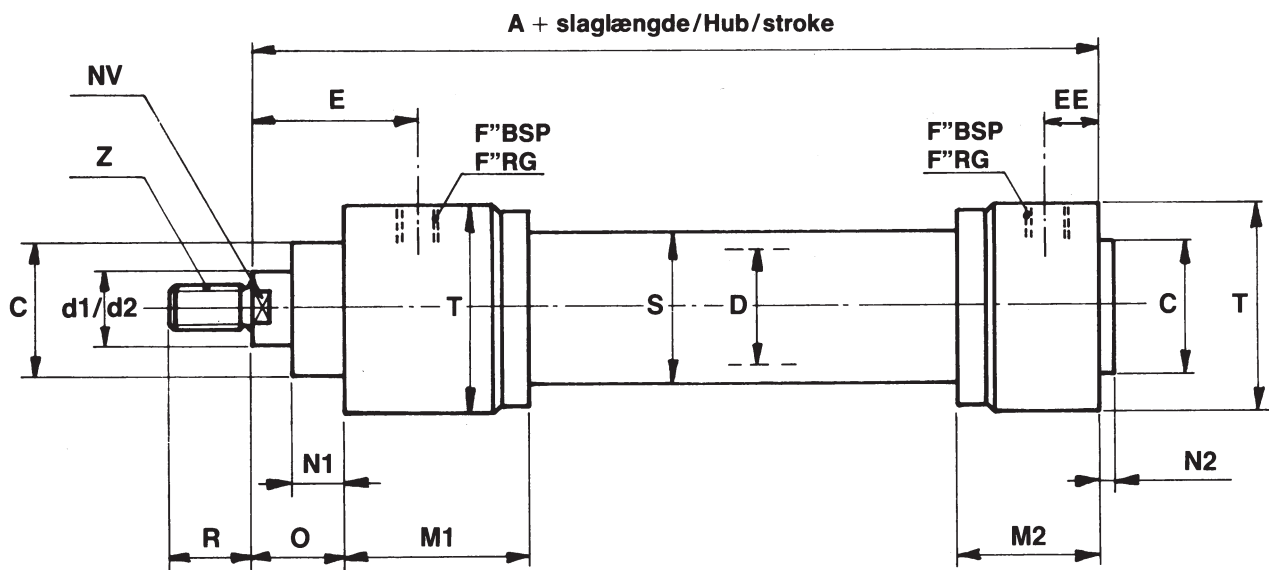


Lind Jensens Maskinfabrik A/S
Kroghusvej 7, Højmark
DK-6940 Lem St. • Denmark
Home page: www.ljm.dk





Målskitse / Maßblatt / Dimension sketch NH41-C



Lind Jensens Maskinfabrik A/S
Kroghusvej 7, Højmark
DK-6940 Lem St. • Denmark
Home page: www.ljm.dk



Hydraulik



Målskema / Maßtabelle / Dimension table

NH41-C

Index \ D	25	32	40	50	63	80	100	125	160	200
	A	150	170	190	205	224	250	300	325	370
B	162	186	206	225	249	282	332	357	406	490
d1 d2	14 18	18 22	22 28	28 36	36 45	45 56	56 70	70 90	90 110	110 140
C (f8/H9)	32	40	50	60	70	85	106	132	160	200
EE	13	15,5	18,5	19	21	21	29	27	35	43
E	64	68	72	76	90	110	128	145	154	205
F	1/4"	3/8"	1/2"	1/2"	3/4"	3/4"	1"	1"	1 1/4"	1 1/4"
G	75	92	106	126	145	165	200	235	280	340
GG	90	110	125	150	170	195	240	275	320	385
I	6,6	9	9	11	14	18	22	22	22	26
J	12	16	16	20	25	32	32	32	36	40
M1	70	80	92	92	104	126	146	166	187	247
M2	38	44	52	57	64	66	86	86	107	127
N1	15	19	19	24	29	36	37	37	41	45
N2	3	4	4	4	5	5	6	6	7	8
NV (d1)	12	14	17	22	28	36	46	60	75	95
NV (d2)	14	17	22	28	36	46	60	75	95	120
O	28	32	32	38	45	54	57	60	66	75
R (d1)	16	18	22	28	36	45	56	63	85	95
R (d2)	18	22	28	36	45	56	63	85	95	112
S	35	42	50	60	75	95	120	150	193	244
T	58	67	75	93	113	128	158	192	235	290
Z (d1)	M12x1,25	M14x1,5	M16x1,5	M20x1,5	M27x2	M33x2	M42x2	M48x2	M64x3	M80x3
Z (d2)	M14x1,5	M16x1,5	M20x1,5	M27x2	M33x2	M42x2	M48x2	M64x3	M80x3	M100x3

Alle angivne mål er i (mm). Ret til ændringer forbeholdes.

Alle angegebenen Maße sind in (mm). Wir behalten uns das Recht auf Änderungen vor.

Unless otherwise specified, all dimensions are in (mm). Right to alterations reserved.

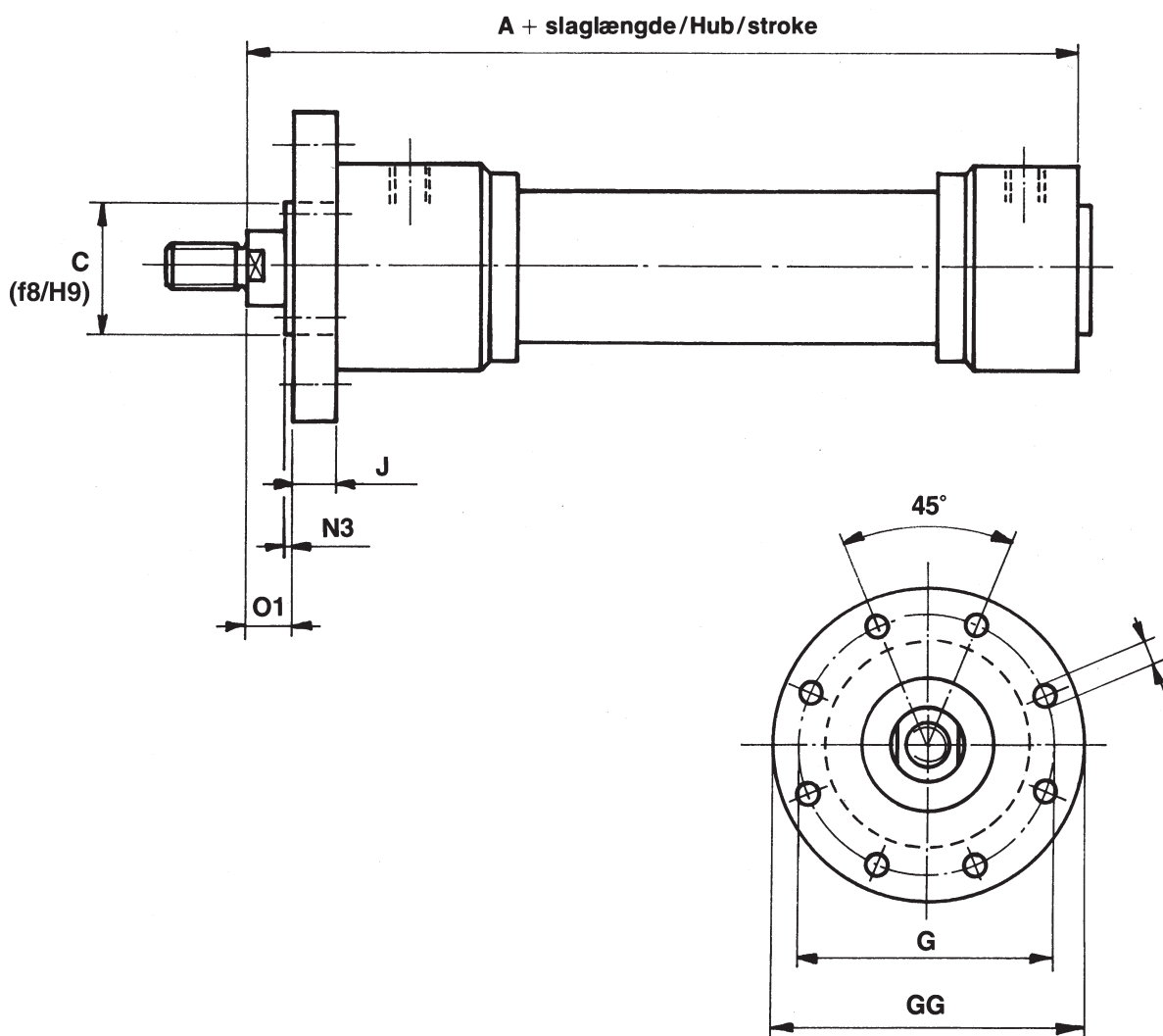
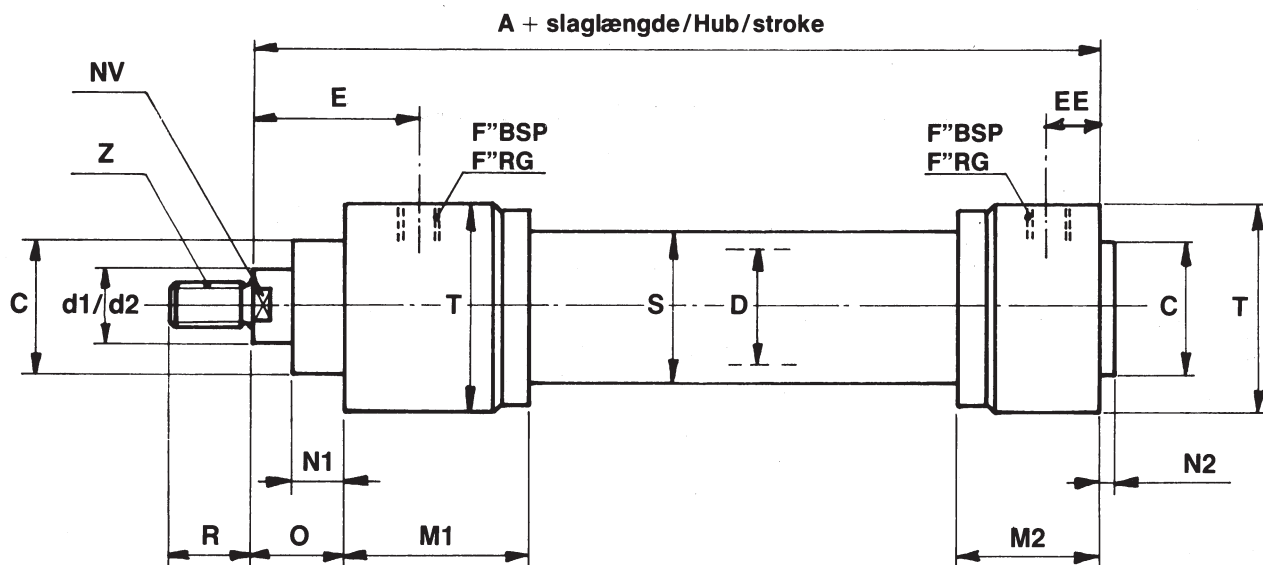


Lind Jensens Maskinfabrik A/S
Kroghusvej 7, Højmark
DK-6940 Lem St. • Denmark
Home page: www.ljm.dk





Målskitse / Maßblatt / Dimension sketch NH41-F



Lind Jensens Maskinfabrik A/S
Kroghusvej 7, Højmark
DK-6940 Lem St. • Denmark
Home page: www.ljm.dk



Hydraulik



Målskema / Maßtabelle / Dimension table

NH41-F

Index \ D	25	32	40	50	63	80	100	125	160	200
	A	150	170	190	205	224	250	300	325	370
d1 d2	14 18	18 22	22 28	28 36	36 45	45 56	56 70	70 90	90 110	110 140
C (f8/H9)	32	40	50	60	70	85	106	132	160	200
E	64	68	72	76	90	110	128	145	154	205
EE	13	15,5	18,5	19	21	21	29	27	35	43
F	1/4"	3/8"	1/2"	1/2"	3/4"	3/4"	1"	1"	1 1/4"	1 1/4"
G	75	92	106	126	145	165	200	235	280	340
GG	90	110	125	150	170	195	240	275	320	385
I	6,6	9	9	11	14	18	22	22	22	26
J	12	16	16	20	25	32	32	32	36	40
M1	70	80	92	92	104	126	146	166	187	247
M2	38	44	52	57	64	66	86	86	107	127
N1	15	19	19	24	29	36	37	37	41	45
N2	3	4	4	4	5	5	6	6	7	8
N3	3	3	3	4	4	4	5	5	5	5
NV (d1)	12	14	17	22	28	36	46	60	75	95
NV (d2)	14	17	22	28	36	46	60	75	95	120
O	28	32	32	38	45	54	57	60	66	75
O1	16	16	16	18	20	22	25	28	30	35
R (d1)	16	18	22	28	36	45	56	63	85	95
R (d2)	18	22	28	36	45	56	63	85	95	112
S	35	42	50	60	75	95	120	150	193	244
T	58	67	75	93	113	128	158	192	235	290
Z (d1)	M12x1,25	M14x1,5	M16x1,5	M20x1,5	M27x2	M33x2	M42x2	M48x2	M64x3	M80x3
Z (d2)	M14x1,5	M16x1,5	M20x1,5	M27x2	M33x2	M42x2	M48x2	M64x3	M80x3	M100x3

Alle angivne mål er i (mm). Ret til ændringer forbeholdes.

Alle angegebenen Maße sind in (mm). Wir behalten uns das Recht auf Änderungen vor.

Unless otherwise specified, all dimensions are in (mm). Right to alterations reserved.

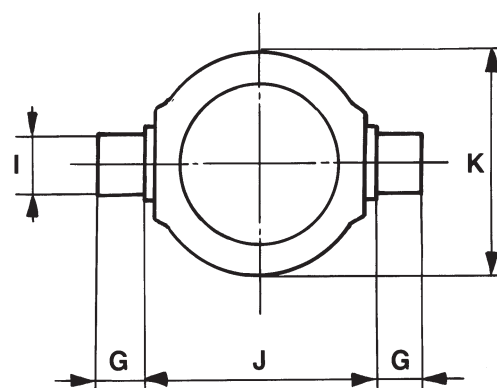
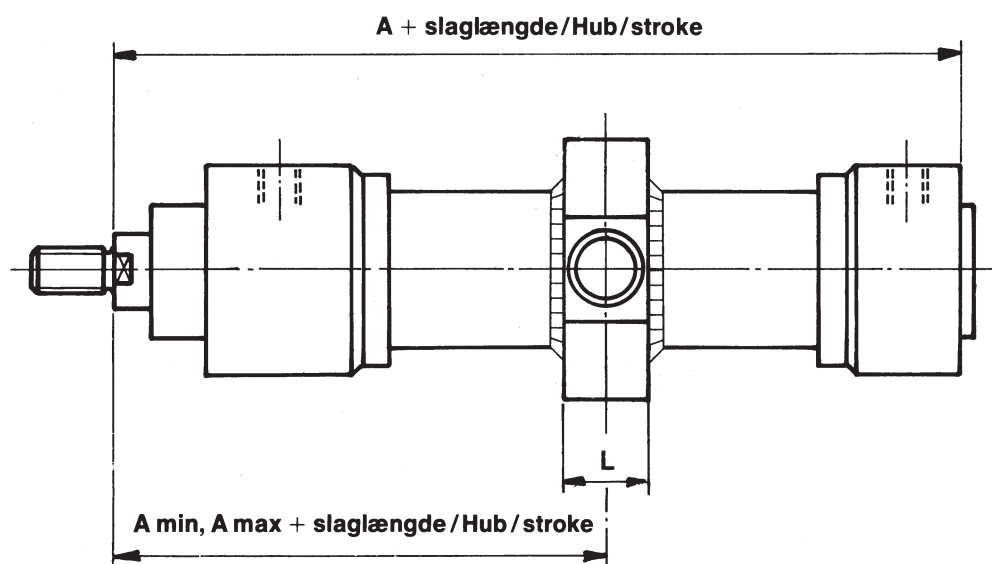
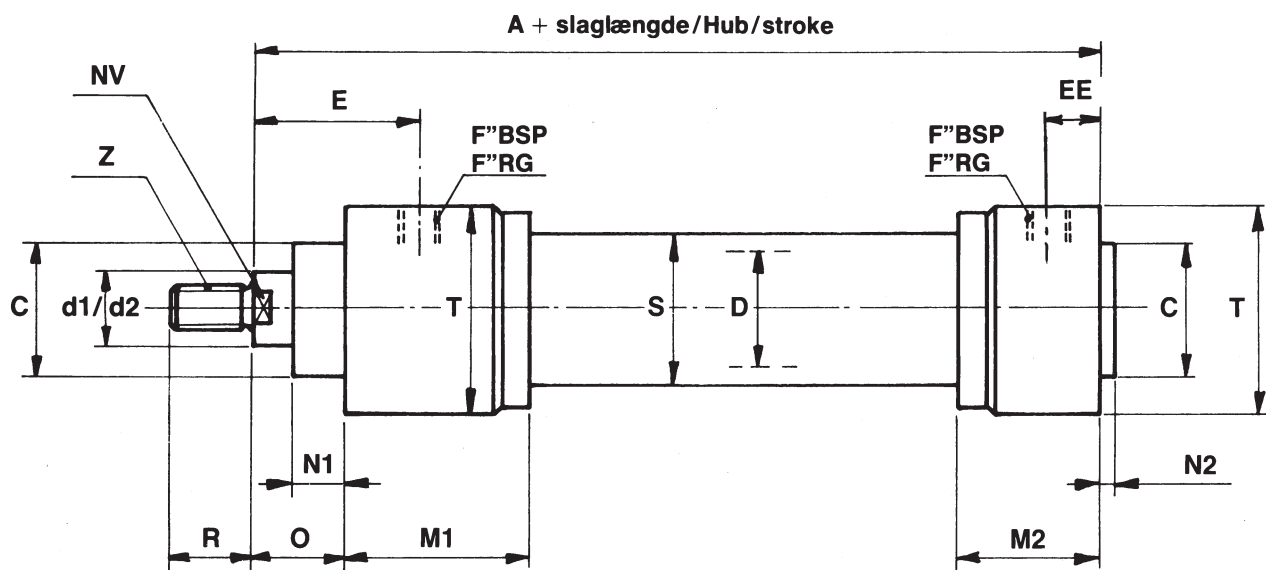


Lind Jensens Maskinfabrik A/S
Kroghusvej 7, Højmark
DK-6940 Lem St. • Denmark
Home page: www.ljm.dk





Målskitse / Maßblatt / Dimension sketch NH41-V



Lind Jensens Maskinfabrik A/S
Kroghusvej 7, Højmark
DK-6940 Lem St. • Denmark
Home page: www.ljm.dk



Hydraulik



Målskema / Maßtabelle / Dimension table

NH41-V

Index \ D	25	32	40	50	63	80	100	125	160	200
	A	150	170	190	205	224	250	300	325	370
A min	115	131	146	157	180	217	246	280	313	393
A max	95	106	116	122	130	147	171	185	203	253
d1 d2	14 18	18 22	22 28	28 36	36 45	45 56	56 70	70 90	90 110	110 140
C (f8)	32	40	50	60	70	85	106	132	160	200
E	64	68	72	76	90	110	128	145	154	205
EE	13	15,5	18,5	19	21	21	29	27	35	43
F	1/4"	3/8"	1/2"	1/2"	3/4"	3/4"	1"	1"	1 1/4"	1 1/4"
G	10	12	16	20	25	32	40	50	63	80
I (f8)	12	16	20	25	32	40	50	63	80	100
J (h12)	63	75	90	105	120	135	160	195	240	295
K	66	70	79	98	118	133	163	197	240	295
L	25	30	35	40	45	60	70	90	100	120
M1	70	80	92	92	104	126	146	166	187	247
M2	38	44	52	57	64	66	86	86	107	127
N1	15	19	19	24	29	36	37	37	41	45
N2	3	4	4	4	5	5	6	6	7	8
NV (d1)	12	14	17	22	28	36	46	60	75	95
NV (d2)	14	17	22	28	36	46	60	75	95	120
O	28	32	32	38	45	54	57	60	66	75
R (d1)	16	18	22	28	36	45	56	63	85	95
R (d2)	18	22	28	36	45	56	63	85	95	112
S	35	42	50	60	75	95	120	150	193	244
T	58	67	75	93	113	128	158	192	235	290
Z (d1)	M12x1,25	M14x1,5	M16x1,5	M20x1,5	M27x2	M33x2	M42x2	M48x2	M64x3	M80x3
Z (d2)	M14x1,5	M16x1,5	M20x1,5	M27x2	M33x2	M42x2	M48x2	M64x3	M80x3	M100x3
*) Min. slaglængde	20	25	30	35	50	70	75	95	110	140

*) Ønskes mindre slaglængde monteres distancebøsning.

Wird ein geringerer Hub gewünscht, werden Abstandhülsen montiert.

If a shorter stroke is required, a spacing bush should be fitted.

Alle angivne mål er i (mm). Ret til ændringer forbeholdes.

Alle angegebenen Maße sind in (mm). Wir behalten uns das Recht auf Änderungen vor.

Unless otherwise specified, all dimensions are in (mm). Right to alterations reserved.



Lind Jensens Maskinfabrik A/S
Kroghusvej 7, Højmark
DK-6940 Lem St. • Denmark
Home page: www.ljm.dk





Spezifikationsformular 5

Bestellbezeichnung NH41/42

NH 41 160 bar
 NH 42 250 bar -X-X-D/d x L-X-X-X-X-X-X-()-X

Typ: _____

Grundtypen: _____

Keine Angabe: Keine Befestigung
 S: Sphärisches Gelenklager
 C: Fußflansch
 F: Kopfflansch
 V: Schwenkzapfen

Funktion: _____

D: Doppelt wirkend
 E₁: Einfach wirkend, Druck
 E₂: Einfach wirkend, Zug

Zylinderdurchmesser: _____

Kolbenstangendurchmesser: _____

****Hub:** _____

Anbringung der mittleren Schwenkung: _____

Ziffer: Abstand vom Schwenkzapfen bis zur Befestigung and der Kolbenstange

Ziffer: Länge der Distanzbuchse
 Ziffer: in () = Verlängerung der Kolbenstange

H: Durchgehende Kolbenstange

***Spezialdichtungen:**
 TN: Teflon-Nitril
 TV: Teflon-Viton

"B": Dämpfung am Boden

"T": Dämpfung am Kopf

Material der Kolbenstange:
 Ni: Chrom-Nickel
 RS: Nichtrostend/Säurefest
 Keine Angabe: Stahl
 (Alle hartverchromt)

Befästigung der Kolbenstange:
 S: Sphärisches Gelenklager
 G: Gewinde

* Spezialdichtungen werden eingesetzt, wo extreme Verhältnisse herrschen, d.h. wo Druck, Geschwindigkeiten, Temperatur und Betriebsmittel nicht innerhalb dieser Spezifikationen liegen. Fragen Sie dann bitte Ihren Vertreter.

** Der Mindesthub bei dem Typ NH41/42, Ø 25, 32 und 40 ist 25 mm.
 Wird ein geringerer Hub gewünscht werden Abstandshülsen montiert.



Lind Jensens Maskinfabrik A/S
 Kroghusvej 7, Højmark
 DK-6940 Lem St. • Denmark
 Home page: www.ljm.dk

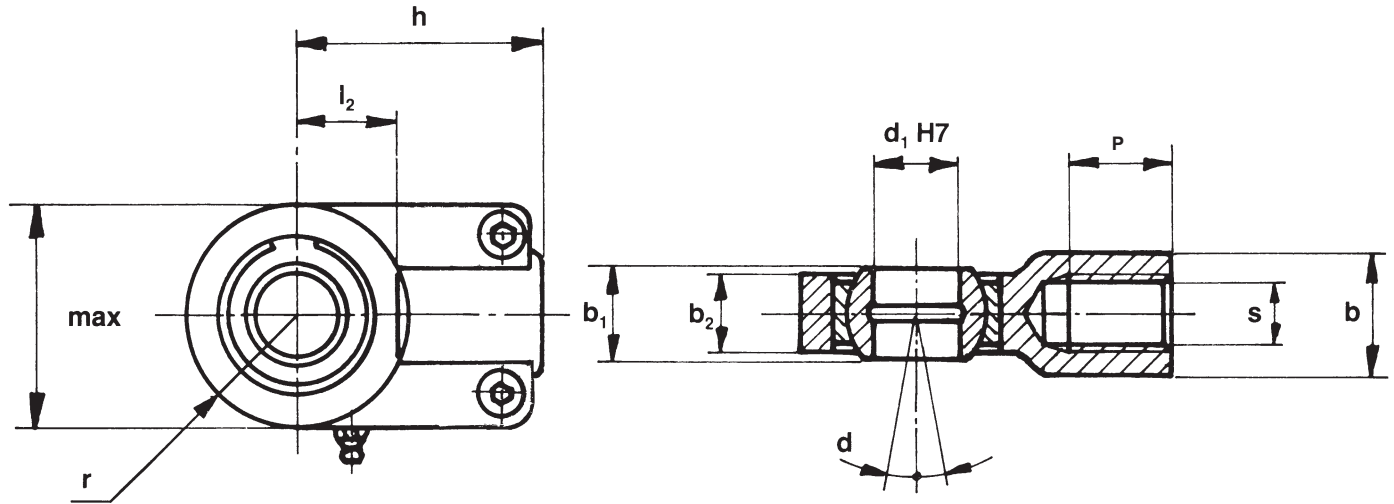




Ledlejhoved for cylindertype NH 41/42

Gelenklagerkopf für Zylindertyp NH 41/42

Spherical bearing head for cylinder model NH 41/42



Ledlejhoved passer til alle NH 41/42 cylindre med gevind på stempelstang (d_1 / d_2)

Gelenklagerkopf passend zu allen NH 41742 Zylindern mit Gewinde an der Kolbenstange (d_1 / d_2)

The spherical bearing head fits all NH 41/42 cylinders with threaded piston rod (d_1 / d_2)

d1 / d2	14	18	22	28	36	45	56	70	90	110	140
Index	14	18	22	28	36	45	56	70	90	110	140
l	17	19	23	29	37	46	57	64	86	96	135
b	16,5	21	25	30	38	47	58	70	90	110	113
max	32	40	50	62	76	97	118	142	180	224	290
h	38	44	52	65	80	97	120	140	180	210	260
p H7	12	16	20	25	32	40	50	63	80	100	125
b ₂	10,6	13	17	21	27	32	40	52	66	84	102
b ₁	12	16	20	25	32	40	50	63	80	100	125
r	16	20	25	32	40	50	63	71	90	112	160
l ₂	14	18	22	27	32	41	50	62	78	98	120
α	4	4	4	4	4	4	4	4	4	4	4
Type s	M12x1,25	M14x1,5	M16x1,5	M20x1,5	M27x2	M33x2	M42x2	M48x2	M64x3	M80x3	M100x3
Kg	0,10	0,20	0,40	0,66	1,2	2,1	4,4	7,6	14,5	28,0	43,0

Materiale: Sejrn
Material: Stahlguss
Material: Steel-cast iron

Glidetype: Stål/Stål
Gleittyp: Stahl/Stahl
Type of slide: Steel/Steel



Lind Jensens Maskinfabrik A/S
Kroghusvej 7, Højmark
DK-6940 Lem St. • Denmark
Home page: www.ljm.dk



Innovative Lösungen nach Ihren Anforderungen:

- Hydraulik, Aggregate und Ventile
- Druckprüfgeräte, Hochdruckhydraulik
- Produktionshilfsmittel, Maschinen

Ein breites Sortiment hervorragender Produkte:

- Proportionalventile, Not-Stop-Ventile, auch für explosionsgefährdete Zonen
- Messverschraubungen, Rückschlagventile, Manometer
- Miniatur-Luft/Ölkühler

Hydraulikkomponenten namhafter Hersteller,

- ausgewählt nach unseren hohen Anforderungen
- an Qualität und Liefertreue!

Reparaturen und Wartungen

- an Hydraulikkomponenten und -anlagen
- durchgeführt von unseren Fachkräften.

Ihr Partner für
Hydraulik und Maschinenbau
