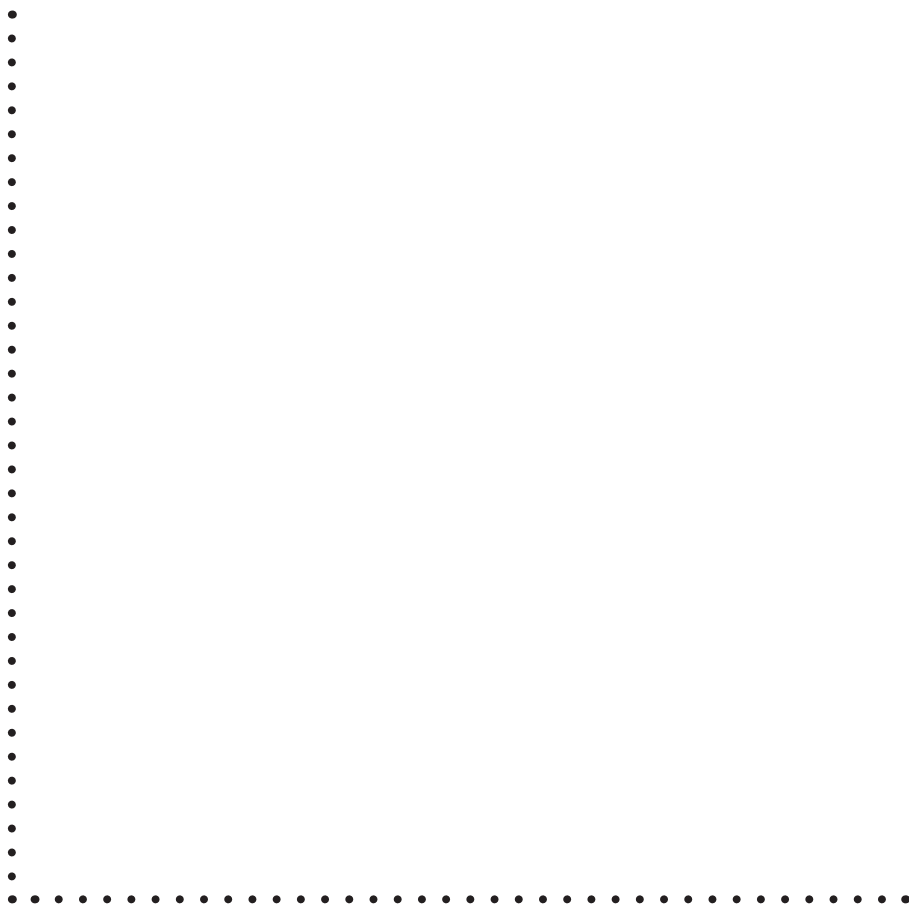


INDUSTRIE



NH41
NH42



Lind Jensens Maskinfabrik A/S
Kroghusvej 7, Højmark
DK-6940 Lem St. • Denmark
Home page: www.ljm.dk



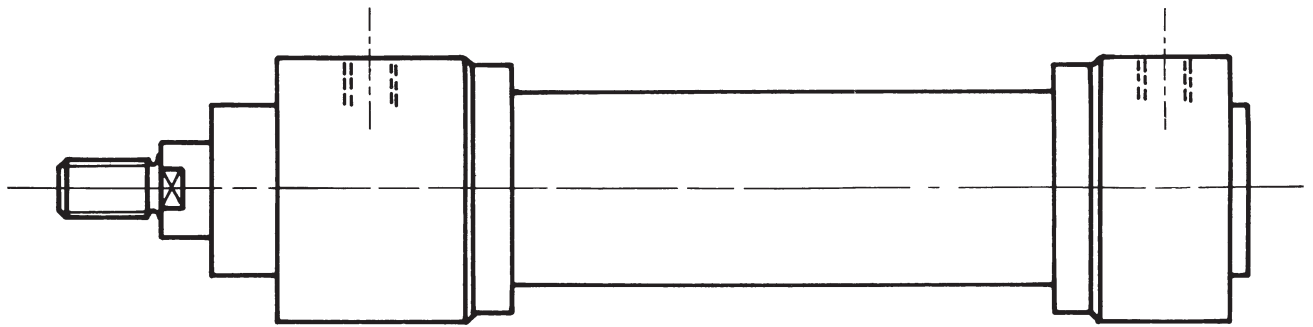


Oversigtsblad / Übersicht / Design features

for NH 42 cylinder

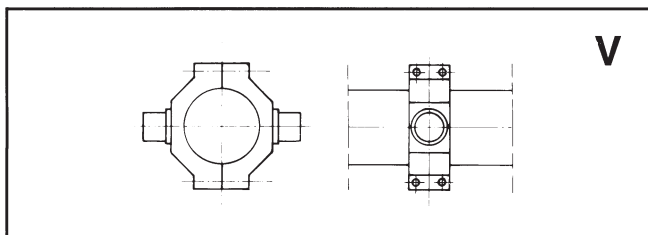
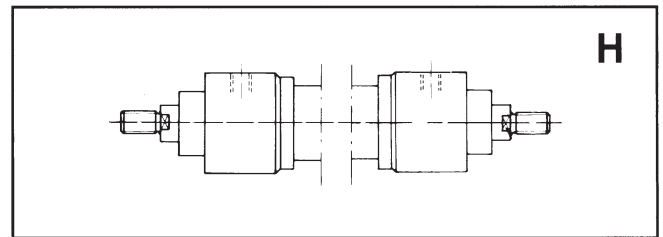
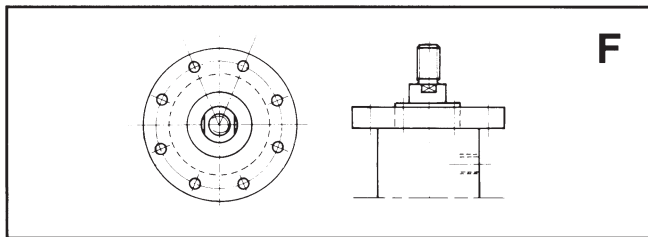
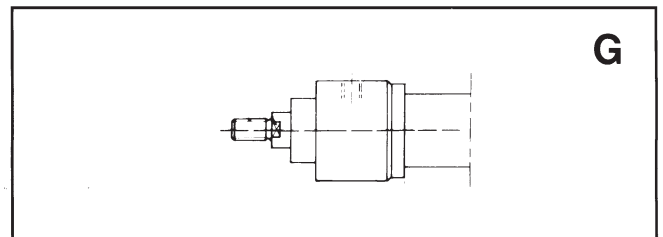
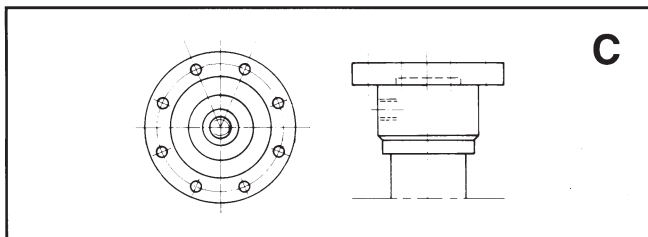
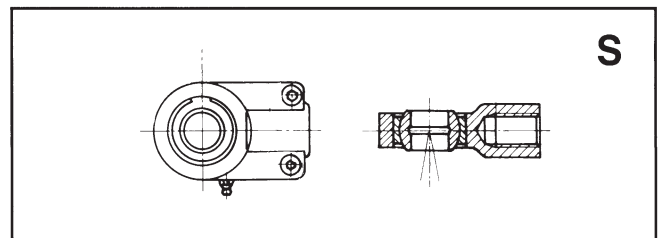
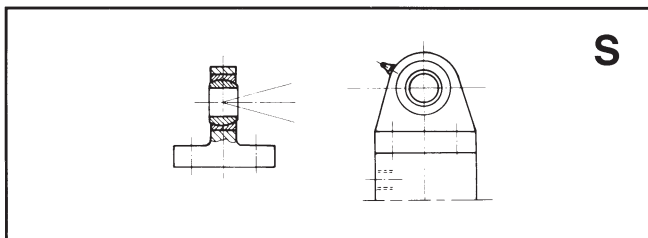
für NH 42 Zylinder

for NH 42 cylinder



* Grundtyper/
Zylinderbefestigung/
Basic types

Stempelstangsophæng/
Kolbenstangenbefestigung/
Piston rod mounting

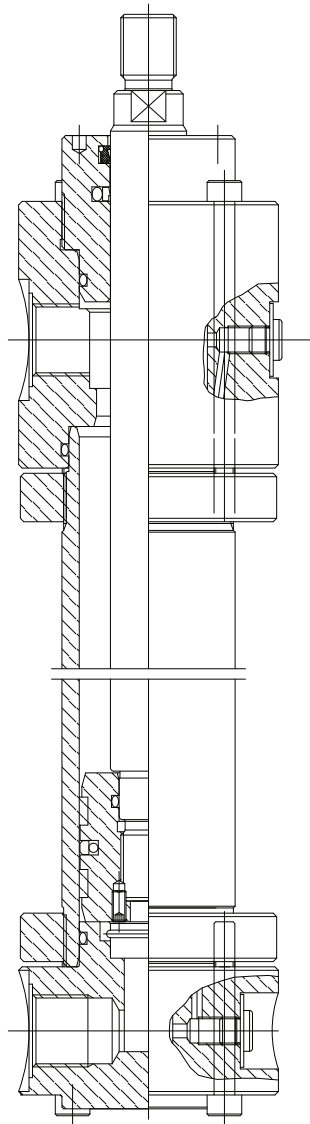


Lind Jensens Maskinfabrik A/S
Kroghusvej 7, Højmark
DK-6940 Lem St. • Denmark
Home page: www.ljm.dk





Technische Ausführung NH42



Allgemeines:

NH 42 ist ein doppelt wirkender Hydraulikzylinder.
Anwendung: Hauptsächlich Industriehydraulik und ähnlich schwere Einsätze. Zylinderdurchmesser von $\varnothing 50$ - $\varnothing 200$ mm.

Aufbau:

(Siehe Skizze).

Zylinderrohr:

Stahlrohr. (Werkstoff: 1.0580). Nach DIN 50049/3.1.B
Werkstoff. Gehohnt bis Ra max. $0,3 \mu\text{m}$.
Innenrohtoleranz H9.

Kolbenstange:

Zentrisch geschliffener Stahl, (Werkstoff: 1.8902), der hartverchromt ist min. $20 \mu\text{m}$. Härte min. 850 HV.
Ra max. $0,3 \mu\text{m}$. Äußere Toleranz h9. Wird auch mit Chrom-Nickelschicht und in säurefestem Stahl mit Chromschicht geliefert.
Alternative Materialien auf Anfrage.

Dichtungen:

(Siehe Dichtungsanleitung).

Befestigung:

NH 42 Basiszylinder kann mit folgenden Befestigungen geliefert werden:

Zylinder:

- F Kopfflansch
- C Fußflansch
- S Sphärisches Auge
- V Mittlere Schwenkung

Kolbenstange:

- S Sphärisches Auge
- G Gewinde

Die oben genannten Befestigungen können frei kombiniert werden.

Alle äußeren Masse stimmen mit ISO 6022 überein.

Die Zylinder können mit einstellbarer Dämpfung an beiden Enden geliefert werden.

Anschlüsse:

Zylindrisches Rohrgewinde BSP.
Gewindelänge für Standardfittings.

Arbeitsdruck:

Arbeitsdruck: Max. 250 bar.

Kolbengeschwindigkeit:

Max. Kolbengeschwindigkeit: 0,5 m/s. Bei höherer Geschwindigkeit werden Spezialdichtungen eingesetzt.

Betriebstemperatur:

Temperaturbereich: -20°C bis $+70^\circ \text{C}$.
Bei höherer/niedrigerer Temperatur werden Spezialdichtungen eingesetzt.

Betriebsmittel:

Hydrauliköl auf Mineralölbasis andere Betriebsmittel bei Bestellung bitte angeben.

Prüfung:

Die Zylinder werden mit 350 bar Druck geprüft bevor Sie das Werk verlassen.

Bestellbezeichnung:

Siehe Spezifikationsformular 5.

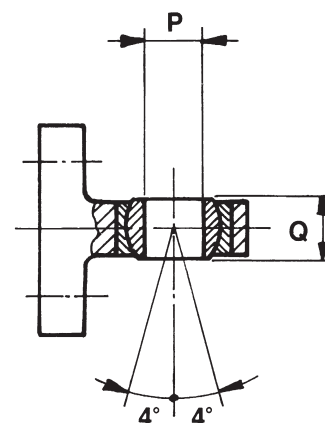
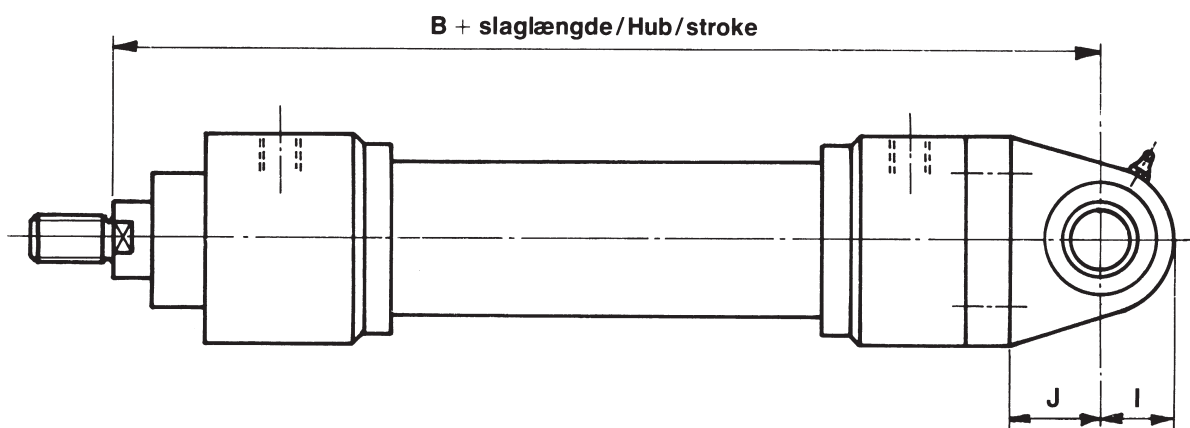
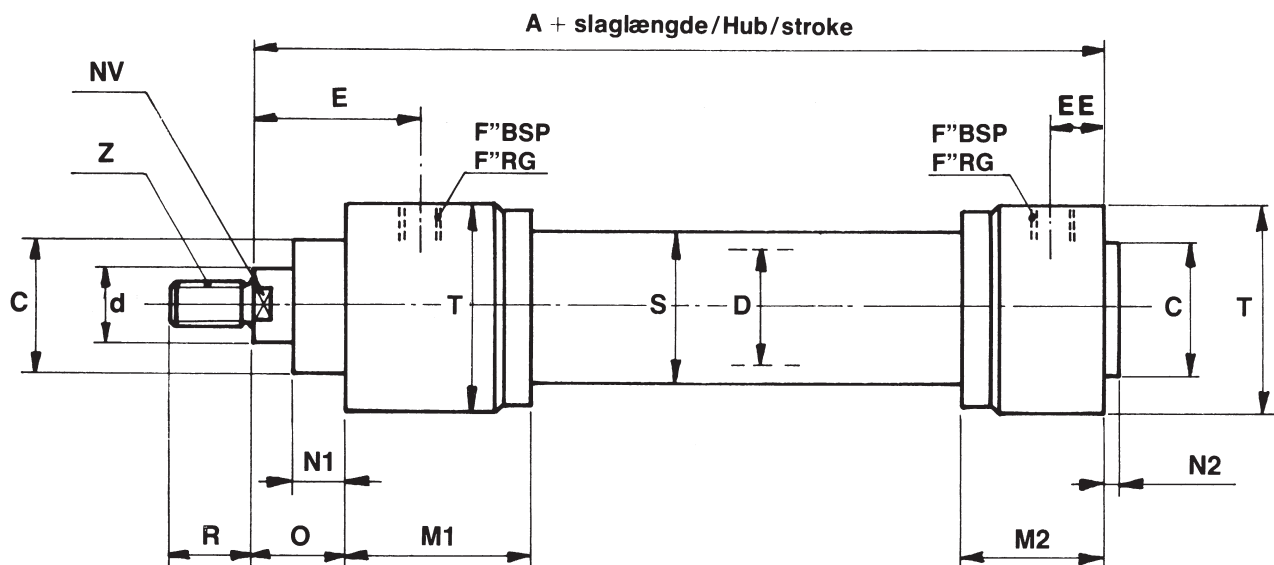


Lind Jensens Maskinfabrik A/S
Kroghusvej 7, Højmark
DK-6940 Lem St. • Denmark
Home page: www.ljm.dk





Målskitse / Maßblatt / Dimension sketch NH42-S



Lind Jensens Maskinfabrik A/S
Kroghusvej 7, Højmark
DK-6940 Lem St. • Denmark
Home page: www.ljm.dk



Hydraulik



Målskema / Maßtabelle / Dimension table NH42-S

Index \ D	50	63	80	100	125	160	200
A	240	270	300	335	390	460	540
B	305	348	395	442	520	617	756
d	36	45	56	70	90	110	140
C (f8)	63	75	90	110	132	160	200
E	100	105	115	140	160	195	245
F	1/2"	3/4"	3/4"	1"	1"	1 1/4"	1 1/4"
I	40	50	63	71	90	112	160
J	40	50	63	71	90	112	160
M1	115	126	146	165	187	227	285
M2	65	86	86	95	117	137	145
N1	29	31	36	41	45	50	61
N2	4	4	5	5	6	7	8
NV	28	36	46	60	75	95	120
O	47	53	60	68	76	85	101
P	32	40	50	63	80	100	125
Q	32	40	50	63	80	100	125
R	36	45	56	63	85	95	112
S	65	83	100	125	159	203	254
T	98	118	145	175	214	270	325
Z	M27x2	M33x2	M42x2	M48x2	M64x3	M80x3	M100x3
EE	22	27	27	30	30	36	36

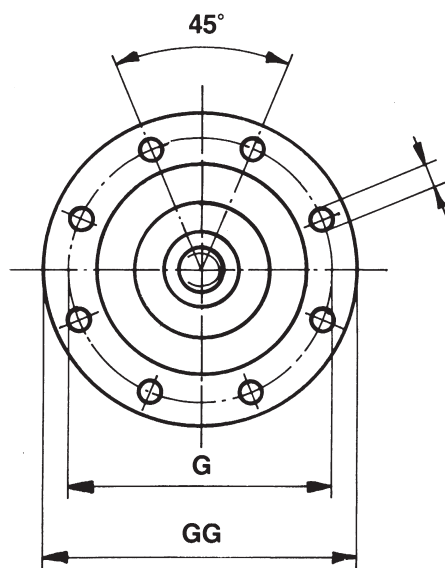
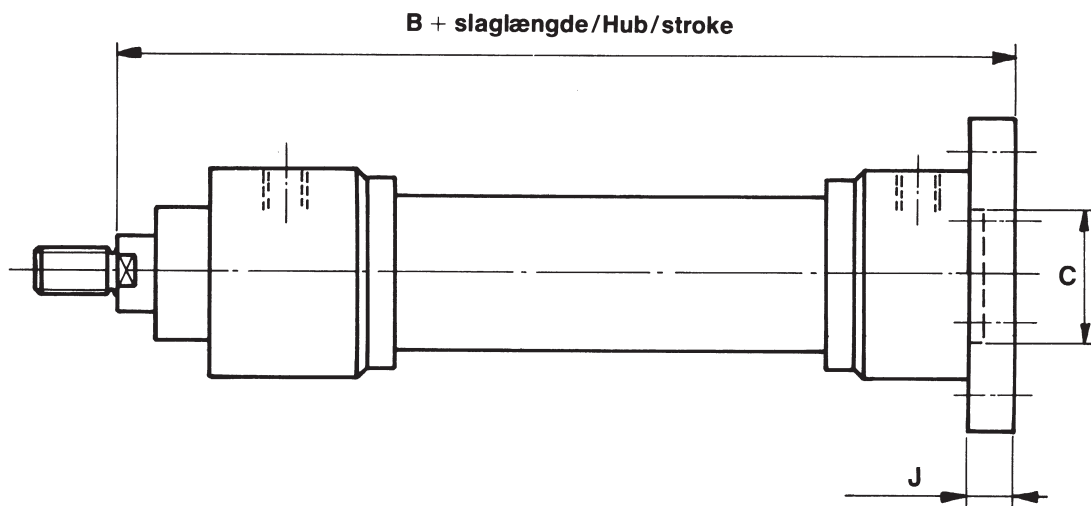
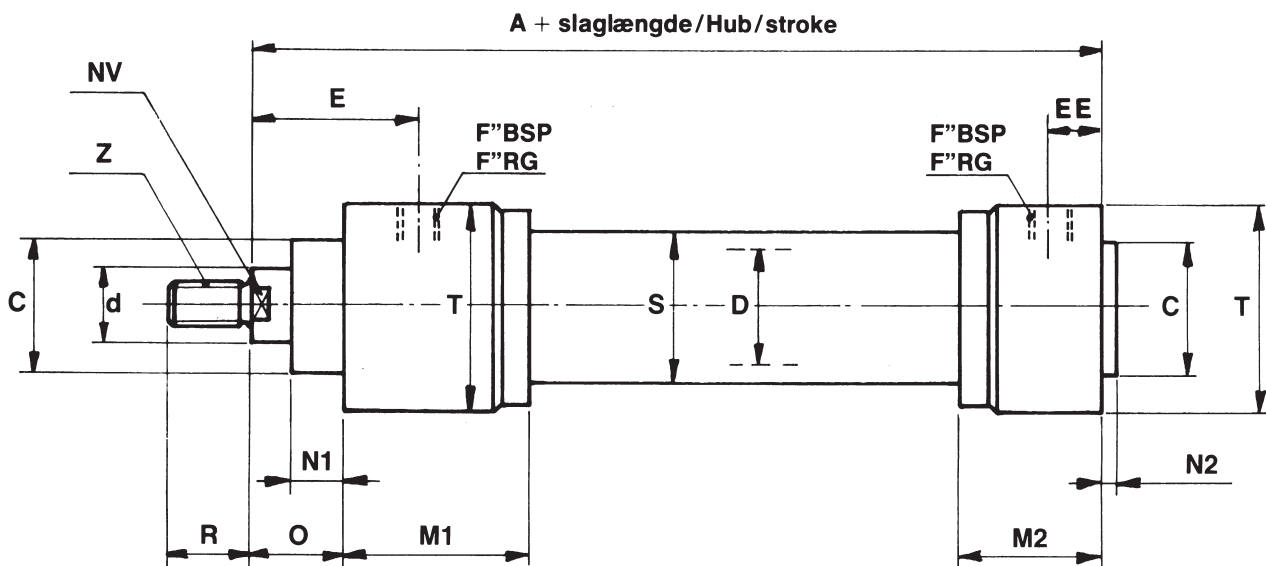


Lind Jensens Maskinfabrik A/S
Kroghusvej 7, Højmark
DK-6940 Lem St. • Denmark
Home page: www.ljm.dk





Målskitse / Maßblatt / Dimension sketch NH42-C



Lind Jensens Maskinfabrik A/S
Kroghusvej 7, Højmark
DK-6940 Lem St. • Denmark
Home page: www.ljm.dk



Hydraulik



Målskema / Maßtabelle / Dimension table NH42-C

D Index	50	63	80	100	125	160	200
A	240	270	300	335	390	460	540
B	265	298	332	371	430	505	596
d	36	45	56	70	90	110	140
C (H9)/f8	63	75	90	110	132	160	200
E	100	105	115	140	160	195	245
F	1/2"	3/4"	3/4"	1"	1"	1 1/4"	1 1/4"
G	132	150	180	212	250	315	385
GG	165	180	220	260	295	370	460
I	14	14	18	22	22	26	33
J	25	28	32	36	40	45	56
M1	115	126	146	165	187	227	285
M2	65	86	86	95	117	137	145
N1	29	31	36	41	45	50	61
N2	4	4	5	5	6	7	8
NV	28	36	46	60	75	95	120
O	47	53	60	68	76	85	101
R	36	45	56	63	85	95	112
S	65	83	100	125	159	203	254
T	98	118	145	175	214	270	325
Z	M27x2	M33x2	M42x2	M48x2	M64x3	M80x3	M100x3
EE	22	27	27	30	30	36	36

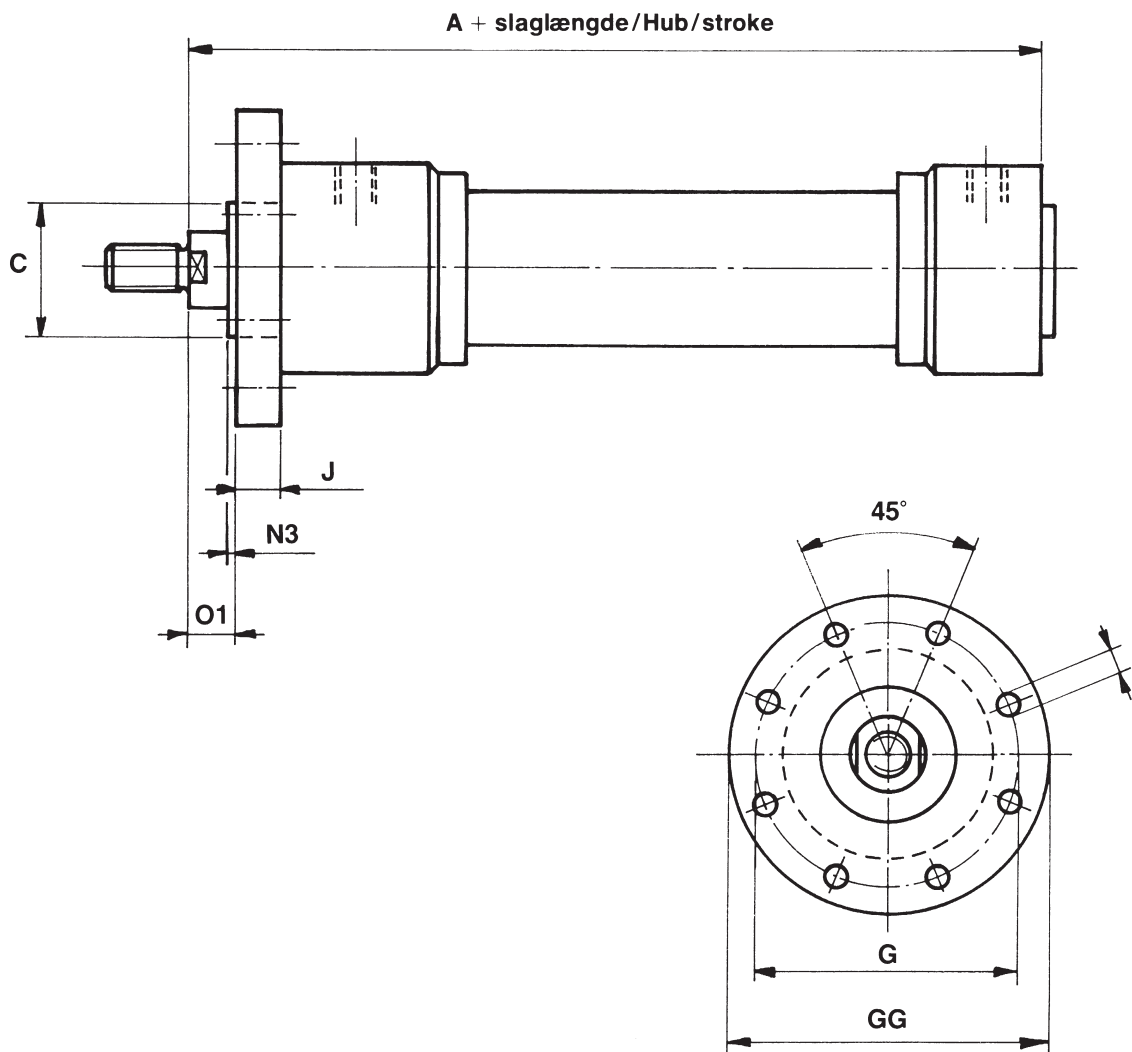
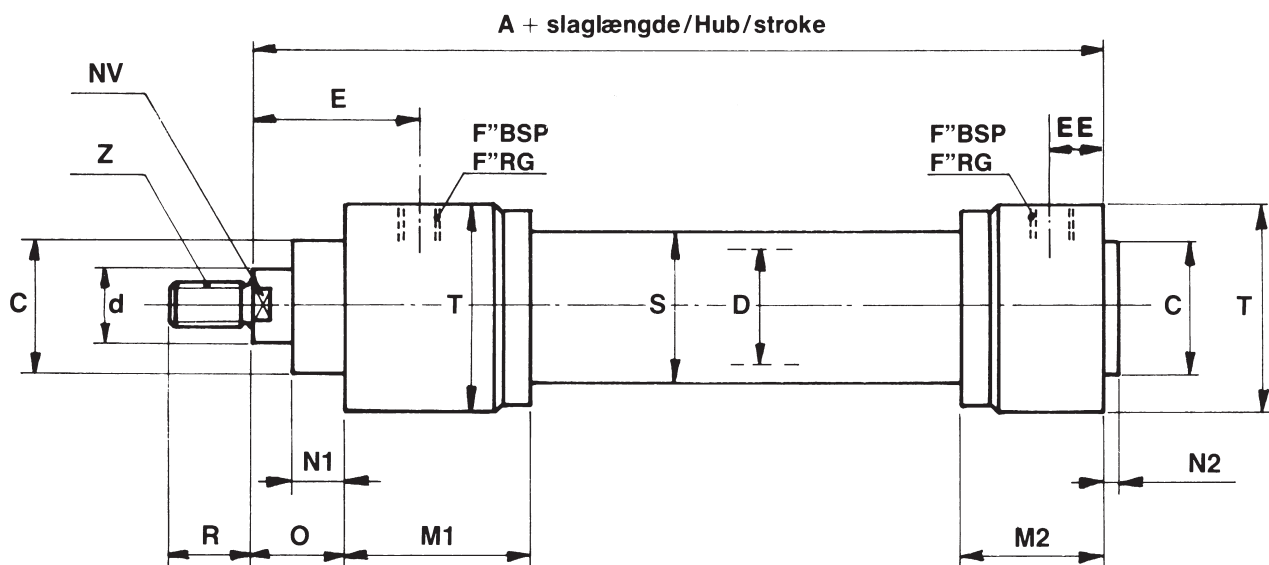


Lind Jensens Maskinfabrik A/S
Kroghusvej 7, Højmark
DK-6940 Lem St. • Denmark
Home page: www.ljm.dk





Målskitse / Maßblatt / Dimension sketch NH42-F



Lind Jensens Maskinfabrik A/S
Kroghusvej 7, Højmark
DK-6940 Lem St. • Denmark
Home page: www.ljm.dk



Hydraulik



Målskema / Maßtabelle / Dimension table NH42-F

Index \ D	50	63	80	100	125	160	200
A	240	270	300	335	390	460	540
d	36	45	56	70	90	110	140
C (f 8)/H9	63	75	90	110	132	160	200
E	100	105	115	140	160	195	245
F	1/2"	3/4"	3/4"	1"	1"	1 1/4"	1 1/4"
G	132	150	180	212	250	315	385
GG	165	180	220	260	295	370	460
I	14	14	18	22	22	26	33
J	25	28	32	36	40	45	56
M1	115	126	146	165	187	227	285
M2	65	86	86	95	117	137	145
N1	29	31	36	41	45	50	61
N2	4	4	5	5	6	7	8
N3	4	3	4	5	5	5	5
NV	28	36	46	60	75	95	120
O	47	53	60	68	76	85	101
O1	22	25	28	32	36	40	45
R	36	45	56	63	85	95	112
S	65	83	100	125	159	203	254
T	98	118	145	175	214	270	325
Z	M27x2	M33x2	M42x2	M48x2	M64x3	M80x3	M100x3
EE	22	27	27	30	30	36	36

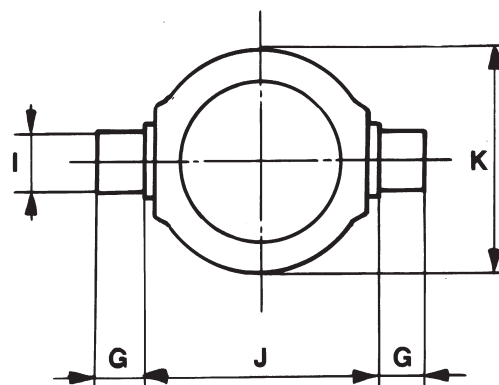
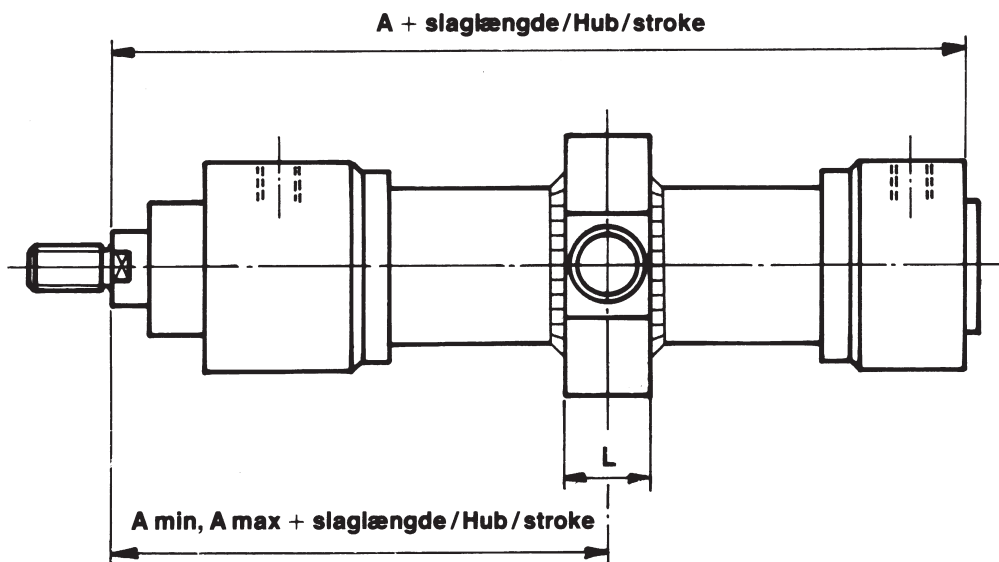
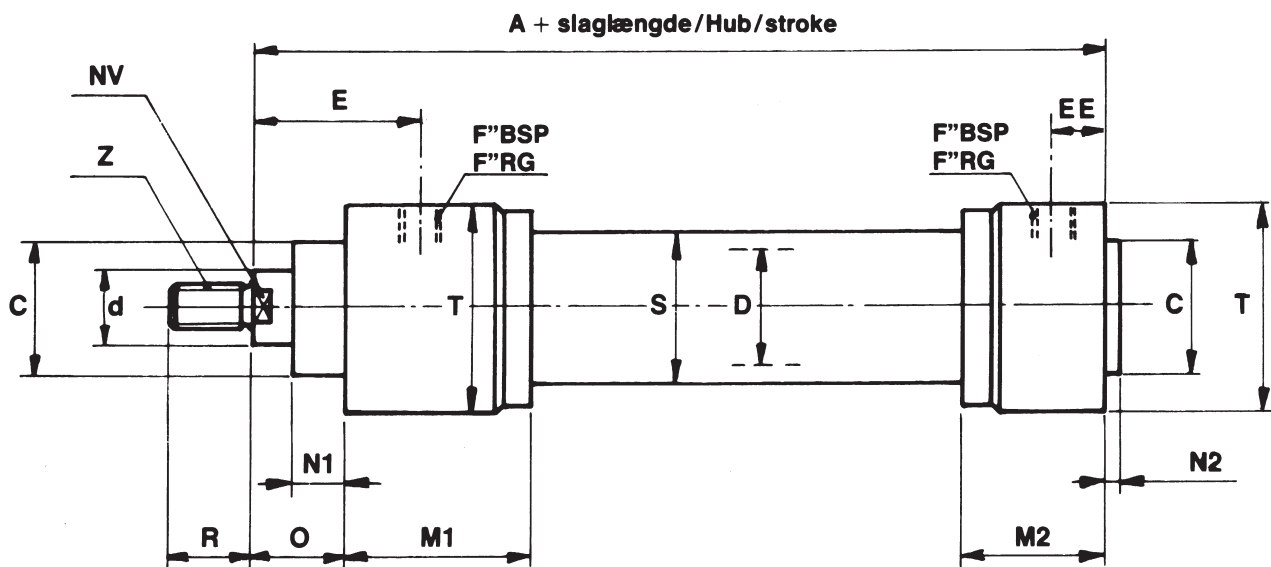


Lind Jensens Maskinfabrik A/S
Kroghusvej 7, Højmark
DK-6940 Lem St. • Denmark
Home page: www.ljm.dk





Målskitse / Maßblatt / Dimension sketch NH42-V



Lind Jensens Maskinfabrik A/S
Kroghusvej 7, Højmark
DK-6940 Lem St. • Denmark
Home page: www.ljm.dk



Hydraulik



Målskema / Maßtabelle / Dimension table

NH42-V

D Index	50	63	80	100	125	160	200
A	240	270	300	335	390	460	540
A min	191	214	248	282	326	385	470
A max	146	149	192	192	211	250	310
d	36	45	56	70	90	110	140
C (f8)	63	75	90	110	132	160	200
E	100	105	115	140	160	195	245
F	1/2"	3/4"	3/4"	1"	1"	1 1/4"	1 1/4"
G	25	32	40	50	63	80	100
I (f8)	32	40	50	63	80	100	125
J (h12)	112	125	150	180	224	280	335
K	104	123	150	180	219	275	333
L	50	60	70	85	110	130	150
M1	115	126	146	165	187	227	285
M2	65	86	86	95	117	137	145
N1	29	31	36	41	45	50	61
N2	4	4	5	5	6	7	8
NV	28	36	46	60	75	95	120
O	47	53	60	68	76	85	101
R	36	45	56	63	85	95	112
S	65	83	100	125	159	203	254
T	98	118	145	175	214	270	325
Z	M27x2	M33x2	M42x2	M48x2	M64x3	M80x3	M100x3
*) Min. slag- længde	45	65	75	90	115	135	160
EE	22	27	27	30	30	36	36

*) Ønskes mindre slaglængde monteres distancebøsning.

Wird ein geringerer Hub gewünscht werden Abstandhülsen montiert.

If a shorter stroke is required, a spacing bush should be fitted.



Lind Jensens Maskinfabrik A/S
Kroghusvej 7, Højmark
DK-6940 Lem St. • Denmark
Home page: www.ljm.dk





Spezifikationsformular 5

Bestellbezeichnung NH41/42

NH 41 160 bar
 NH 42 250 bar -X-X-D/d x L-X-X-X-X-X-X-()-X

Typ: _____

Grundtypen: _____

Keine Angabe: Keine Befestigung
 S: Sphärisches Gelenklager
 C: Fußflansch
 F: Kopfflansch
 V: Schwenkzapfen

Funktion: _____

D: Doppelt wirkend
 E₁: Einfach wirkend, Druck
 E₂: Einfach wirkend, Zug

Zylinderdurchmesser: _____

Kolbenstangendurchmesser: _____

****Hub:** _____

Anbringung der mittleren Schwenkung: _____

Ziffer: Abstand vom Schwenkzapfen bis zur Befestigung and der Kolbenstange

Ziffer: Länge der Distanzbuchse
 Ziffer: in () = Verlängerung der Kolbenstange

H: Durchgehende Kolbenstange

***Spezialdichtungen:**
 TN: Teflon-Nitril
 TV: Teflon-Viton

"B": Dämpfung am Boden

"T": Dämpfung am Kopf

Material der Kolbenstange:
 Ni: Chrom-Nickel
 RS: Nichtrostend/Säurefest
 Keine Angabe: Stahl
 (Alle hartverchromt)

Befestigung der Kolbenstange:
 S: Sphärisches Gelenklager
 G: Gewinde

* Spezialdichtungen werden eingesetzt, wo extreme Verhältnisse herrschen, d.h. wo Druck, Geschwindigkeiten, Temperatur und Betriebsmittel nicht innerhalb dieser Spezifikationen liegen. Fragen Sie dann bitte Ihren Vertreter.

** Der Mindesthub bei dem Typ NH41/42, Ø 25, 32 und 40 ist 25 mm.
 Wird ein geringerer Hub gewünscht werden Abstandshülsen montiert.



Lind Jensens Maskinfabrik A/S
 Kroghusvej 7, Højmark
 DK-6940 Lem St. • Denmark
 Home page: www.ljm.dk

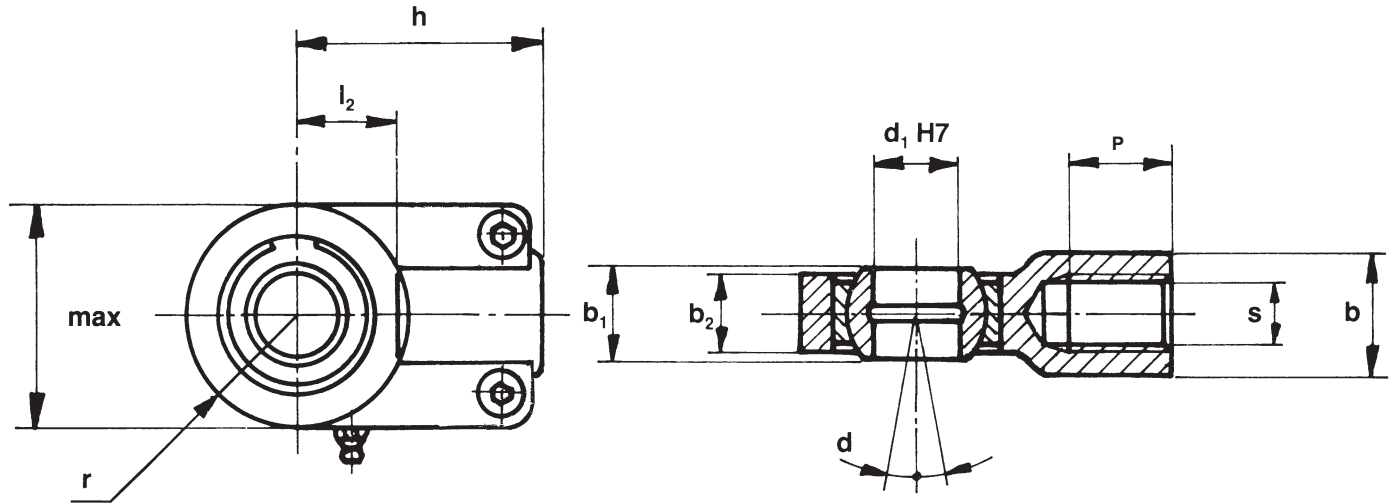




Ledlejhoved for cylindertype NH 41/42

Gelenklagerkopf für Zylindertyp NH 41/42

Spherical bearing head for cylinder model NH 41/42



Ledlejhoved passer til alle NH 41/42 cylindre med gevind på stempelstang (d_1 / d_2)

Gelenklagerkopf passend zu allen NH 41/42 Zylindern mit Gewinde an der Kolbenstange (d_1 / d_2)

The spherical bearing head fits all NH 41/42 cylinders with threaded piston rod (d_1 / d_2)

d1 / d2	14	18	22	28	36	45	56	70	90	110	140
Index	14	18	22	28	36	45	56	70	90	110	140
l	17	19	23	29	37	46	57	64	86	96	135
b	16,5	21	25	30	38	47	58	70	90	110	113
max	32	40	50	62	76	97	118	142	180	224	290
h	38	44	52	65	80	97	120	140	180	210	260
p H7	12	16	20	25	32	40	50	63	80	100	125
b ₂	10,6	13	17	21	27	32	40	52	66	84	102
b ₁	12	16	20	25	32	40	50	63	80	100	125
r	16	20	25	32	40	50	63	71	90	112	160
l ₂	14	18	22	27	32	41	50	62	78	98	120
α	4	4	4	4	4	4	4	4	4	4	4
Type s	M12x1,25	M14x1,5	M16x1,5	M20x1,5	M27x2	M33x2	M42x2	M48x2	M64x3	M80x3	M100x3
Kg	0,10	0,20	0,40	0,66	1,2	2,1	4,4	7,6	14,5	28,0	43,0

Materiale: Sejrn
Material: Stahlguss
Material: Steel-cast iron

Glidetype: Stål/Stål
Gleityp: Stahl/Stahl
Type of slide: Steel/Steel



Lind Jensens Maskinfabrik A/S
Kroghusvej 7, Højmark
DK-6940 Lem St. • Denmark
Home page: www.ljm.dk



Innovative Lösungen nach Ihren Anforderungen:

- Hydraulik, Aggregate und Ventile
- Druckprüfgeräte, Hochdruckhydraulik
- Produktionshilfsmittel, Maschinen

Ein breites Sortiment hervorragender Produkte:

- Proportionalventile, Not-Stop-Ventile, auch für explosionsgefährdete Zonen
- Messverschraubungen, Rückschlagventile, Manometer
- Miniatur-Luft/Ölkühler

Hydraulikkomponenten namhafter Hersteller,

- ausgewählt nach unseren hohen Anforderungen
- an Qualität und Liefertreue!

Reparaturen und Wartungen

- an Hydraulikkomponenten und -anlagen
- durchgeführt von unseren Fachkräften.

Ihr Partner für
Hydraulik und Maschinenbau
