

ROSTFREI-NIRO



NH46

NH47

NH54

NH55



Lind Jensens Maskinfabrik A/S
Kroghusvej 7, Højmark
DK-6940 Lem St. • Denmark
Home page: www.ljm.dk



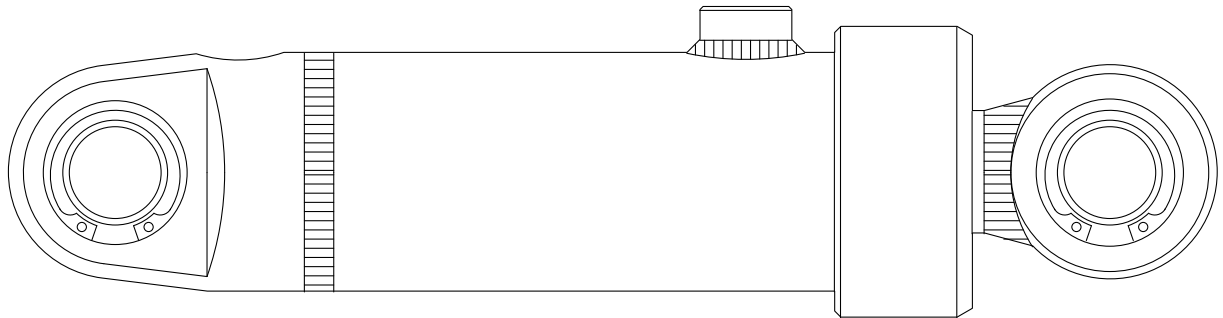


Oversigtsblad / Übersicht / Design features

for NH 54/55 cylinder

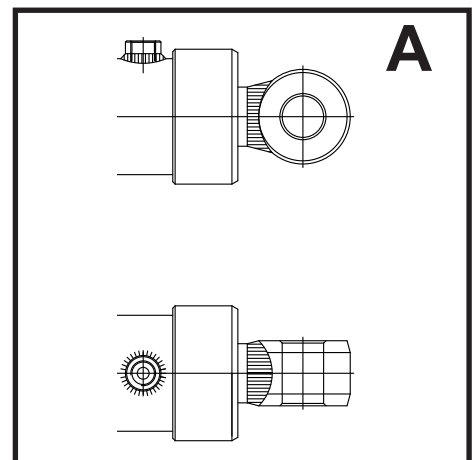
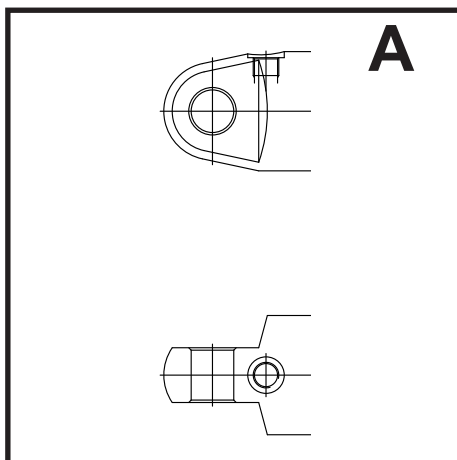
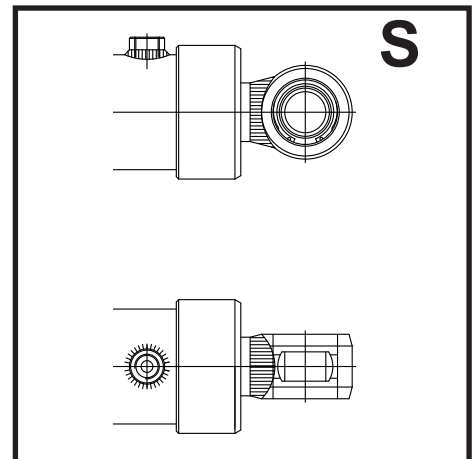
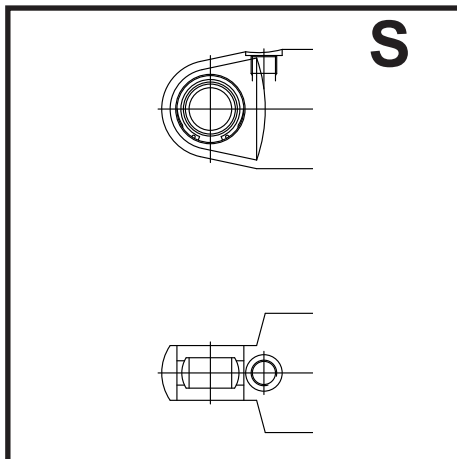
für NH 54/55 Zylinder

for NH 54/55 cylinder



* Grundtyper/
Zylinderbefestigung/
Basic types

Stempelstangsophæng/
Kolbenstangenbefestigung/
Piston rod mounting



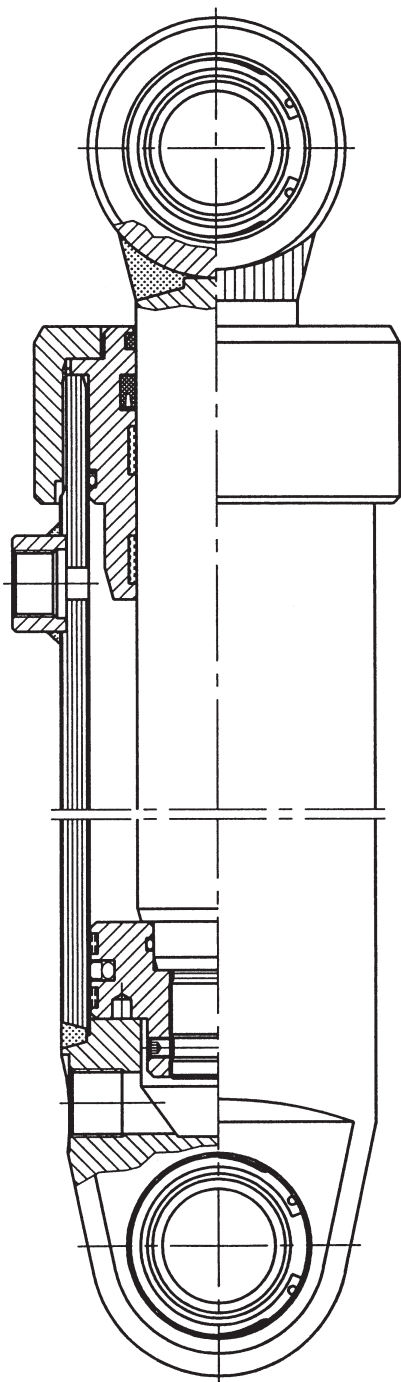
Lind Jensens Maskinfabrik A/S
Kroghusvej 7, Højmark
DK-6940 Lem St. • Denmark
Home page: www.ljm.dk





Technische Spezifikation

NH54 Für Öl



Allgemeines:

NH 54 ist ein doppelt wirkender NIRO Säurefester Niro-Hydraulikzylinder.
Zylinderdurchmesser von
Ø 25 bis Ø 160 mm.

Aufbau:

(Siehe Skizze).

Zylinderrohr:

Kaltgezogenes NIRO Säurefester Stahlrohr.
Innen Gehohnt bis Ra max. 0,4 µm.
Innenrohtoleranz H9.

Kolbenstange:

Zentrisch geschliffener NIRO Säurefestes Stahl, der hartverchromt ist min. 20 µm. Härte: min. 850 HV. Ra. max. 0,3 µm.
Äußerer Toleranz h9.

Dichtungen:

(Siehe Dichtungsanleitung)

Befestigung:

A Feste Augen an beiden Seiten.
S Sphärische Augen an beiden Seiten.
G Gewinde nur an der Kolbenstange.

Anschlüsse:

Zylinderisches Rohrgewinde BSP.
Gewindelänge für Standardfittings.

Arbeitsdruck:

Arbeitsdruck: Max. 210 bar.

Kolbengeschwindigkeit:

Max. Kolbengeschwindigkeit:
0,3 m/s.

Betriebstemperatur:

Temperaturbereich:
+ 20° C bis + 100° C.

Betriebsmittel:

Hydrauliköl auf Mineralbasis.

Prüfung:

Die Zylinder werden mit 310 bar geprüft.

Bestellbezeichnung:

Siehe Spezifikationsformular 12.



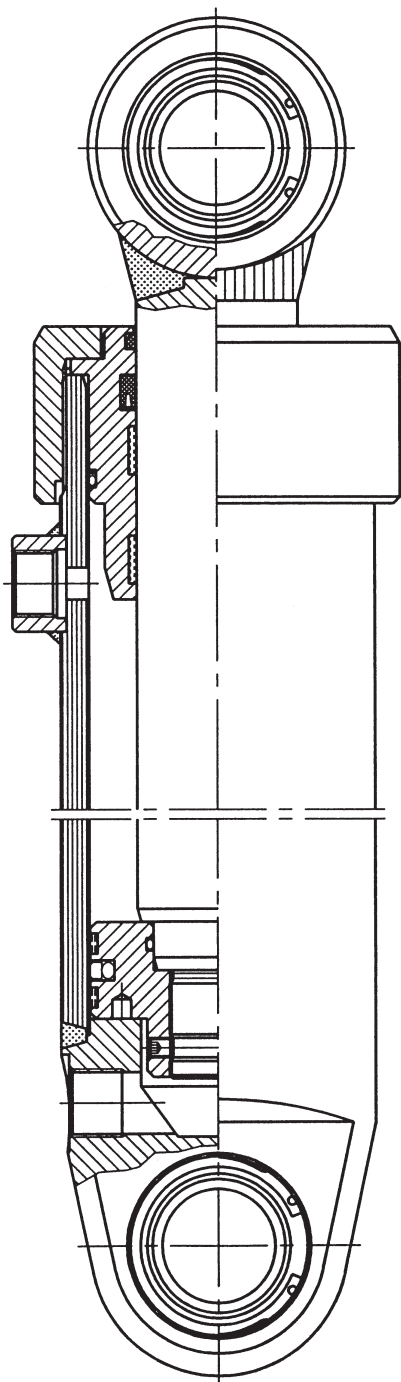
Lind Jensens Maskinfabrik A/S
Kroghusvej 7, Højmark
DK-6940 Lem St. • Denmark
Home page: www.ljm.dk





Technische Spezifikation

NH55 Für Wasser



Allgemeines:

NH 55 ist ein doppelt wirkender, Säurefester NIRO-Hydraulikzylinder.
Zylinderdurchmesser von $\varnothing 25$ bis $\varnothing 160$ mm.

Aufbau:

(Siehe Skizze).

Zylinderrohr:

Kaltgezogenes, Säurefestes Niro-Stahlrohr.
Innen Gehohnt bis Ra max. $0,4 \mu\text{m}$.
Innenrohtoleranz H9.

Kolbenstange:

Zentrischgeschliffener NIRO Säurefester Stahl, der hartverchromt ist min. $20 \mu\text{m}$.
Härte: min. 850 HV. Ra. max. $0,3 \mu\text{m}$.
Äußere Toleranz h9.

Dichtungen:

LJM Standard Dichtungen für Wasser.

Befestigung:

A Feste Augen an beiden Seiten.
S Sphärische Augen an beiden Seiten.
G Gewinde nur an der Kolbenstange.

Anschlüsse:

Zylinderisches Rohrgewinde BSP.
Gewindelänge für Standardfittings.

Arbeitsdruck:

Arbeitsdruck: Max. 70 bar.

Kolbengeschwindigkeit:

Max. Kolbengeschwindigkeit:
 $0,2$ m/s.

Betriebstemperatur:

Temperaturbereich:
 $+ 1^\circ \text{C}$ bis $+ 50^\circ \text{C}$.

Betriebsmittel:

Wasser.

Prüfung:

Die Zylinder werden mit 105 bar geprüft.

Bestellbezeichnung:

Siehe Spezifikationsformular 12.

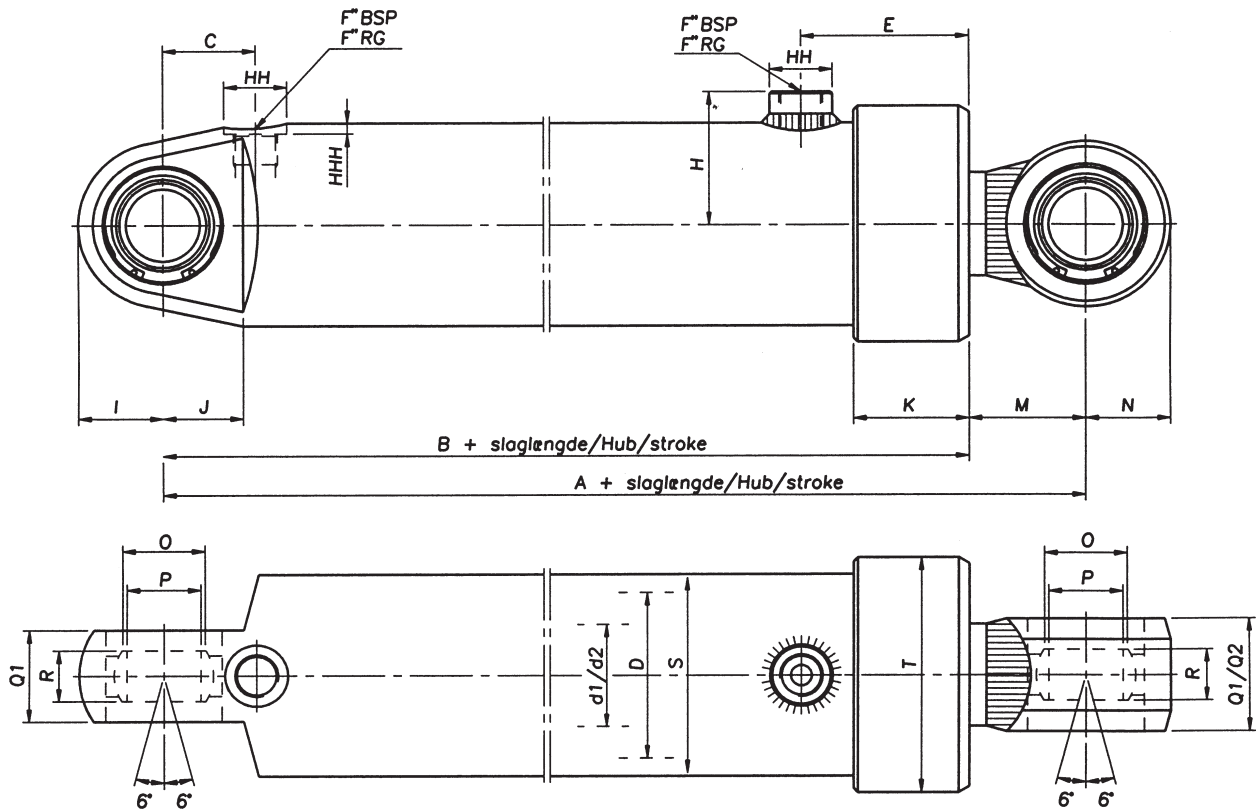


Lind Jensens Maskinfabrik A/S
Kroghusvej 7, Højmark
DK-6940 Lem St. • Denmark
Home page: www.ljm.dk

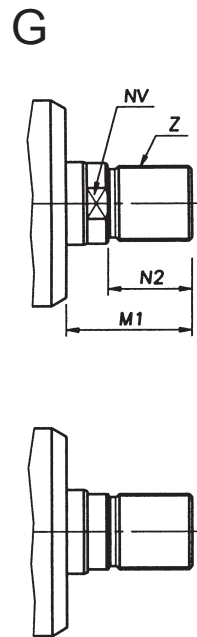
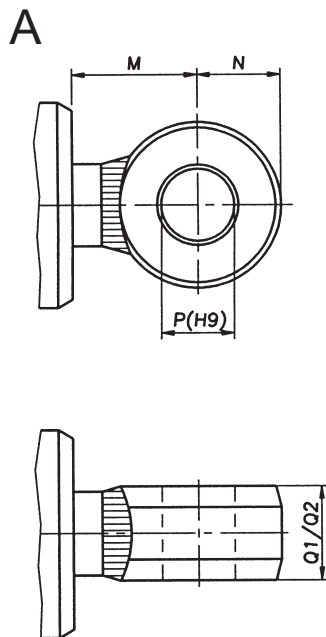




Målskitse / Maßblatt / Dimension sketch NH54/55-S



Stempelstangsophæng/Kolbenstangenbefestigung/Piston rod mounting



Lind Jensens Maskinfabrik A/S
Kroghusvej 7, Højmark
DK-6940 Lem St. • Denmark
Home page: www.ljm.dk





Målskema / Maßtabelle / Dimension table NH54/55-S

Index \ D	25	32	40	50	63	80	100	125	140	160
	A	170	170	185	205	225	240	280	320	400
B	137,5	135	140	165,5	180	185	205	235	300	335
d1/d2	12/16	16/20	20/25	25/35	30/40	40/50	50/65	65/80	70/90	80/100
C	30	27	31	42,5	40	44	45	78	81	88
E	48	46,5	54,5	66,5	74	80	84,5	90	112	140
F	1/4"	1/4"	3/8"	3/8"	1/2"	1/2"	3/4"	3/4"	1"	1"
H	30	34	40	47	54	64	81	95	111	122
HH	20	20	25	25	30	30	40	40	50	50
I	17,5	20	25	30	35	40	52	65	77,5	85
J	15	20	25	25	30	38	48	55	75	80
K	33	33	37	47,5	45	55	60	63	75	92
M	32,5	35	45	39,5	45	55	75	85	100	115
M1	35	35	45	39,5	45	55	75	85	100	115
N	17,5	20	25	30	35	40	50	65	80	85
N2	24	24	25	30	35	40	50	65	75	85
O	15	18	24	29	34	39	50	66	77	77
P	12	15	20	25	30	35	45	60	70	70
Q1/Q2	15/20	20/25	25/30	30/40	35/45	45/55	55/70	70/85	75/95	85/105
R	10	12	16	20	22	25	32	44	49	49
S	33	41	51	65	78	98	122	152	170	193
T	41	52	61	80	95	114	137	172	188	221
Z	M12x1,25	M14x2	M16x2	M22x2	M24x2	M36x2	M42x2	M52x2	M56x2	M70x2
NV	10/13	13/17	17/19	22/27	24/32	36/42	46/50	55/60	60/80	70/90
HHH	2,7	2,7	2,5	2,1	2,5	2,5	3	3	3,5	3,5

Alle angivne mål er i (mm). Ret til ændringer forbeholdes.

Alle Angegebenen Maße sind in (mm). Wir behalten uns das Recht auf Änderungen vor.

Unless otherwise specified, all dimensions are in (mm). Rights to alterations reserved.

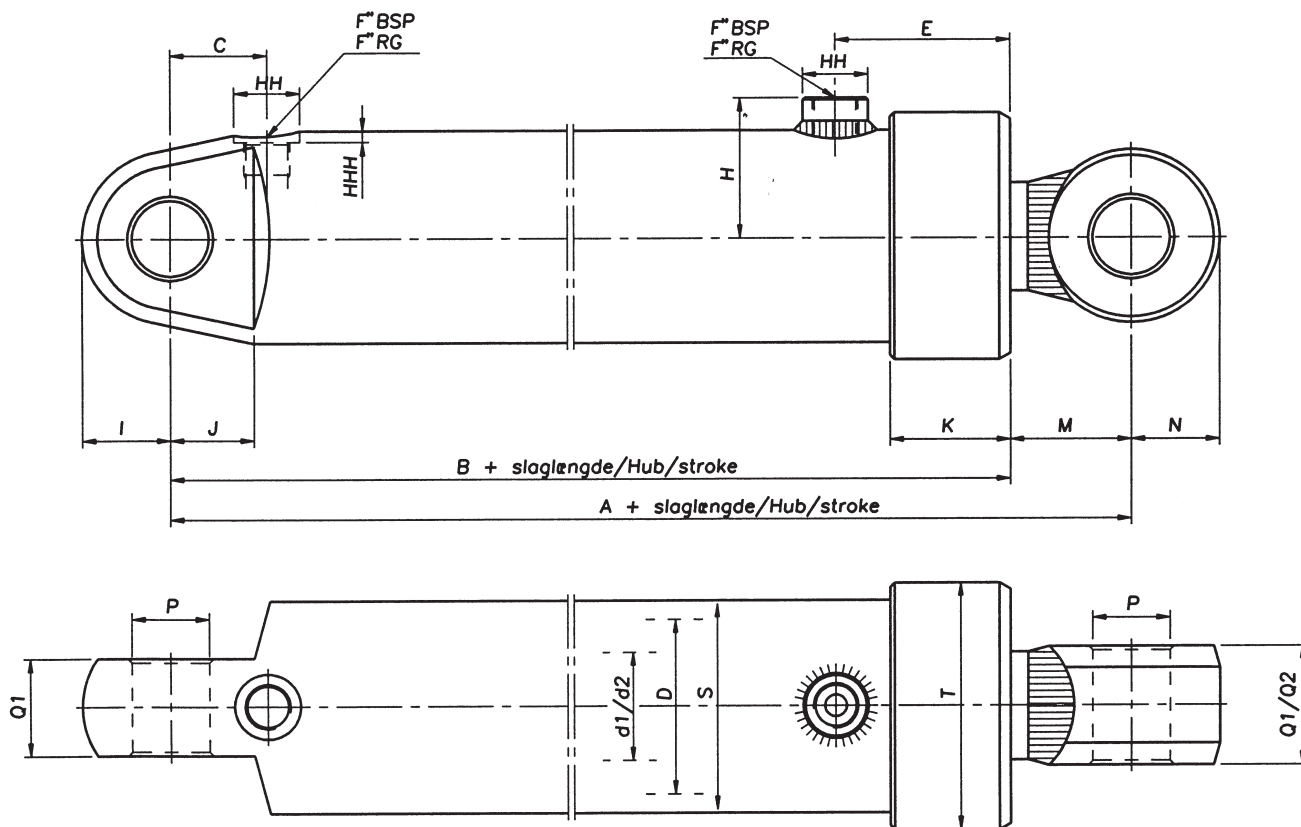


Lind Jensens Maskinfabrik A/S
Kroghusvej 7, Højmark
DK-6940 Lem St. • Denmark
Home page: www.ljm.dk

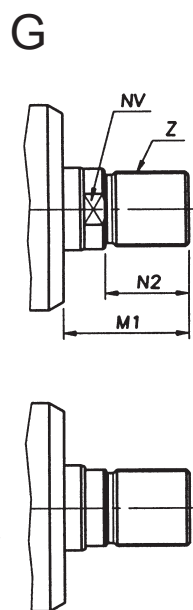
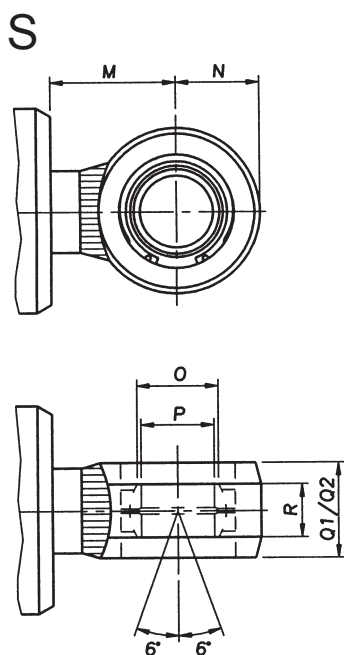




Målskitse / Maßblatt / Dimension sketch NH54/55-A



Stempelstangsophæng/Kolbenstangenbefestigung/Piston rod mounting



Lind Jensens Maskinfabrik A/S
Kroghusvej 7, Højmark
DK-6940 Lem St. • Denmark
Home page: www.ljm.dk





Målskema / Maßtabelle / Dimension table NH54/55-A

D Index	25	32	40	50	63	80	100	125	140	160
A	170	170	185	205	225	240	280	320	400	450
B	137,5	135	140	165,5	180	185	205	235	300	335
d1/d2	12/16	16/20	20/25	25/35	30/40	40/50	50/65	65/80	70/90	80/100
C	30	27	31	42,5	40	44	45	78	81	88
E	48	46,5	54,5	66,5	74	80	84,5	90	112	140
F	1/4"	1/4"	3/8"	3/8"	1/2"	1/2"	3/4"	3/4"	1"	1"
H	30	34	40	47	54	64	81	95	111	122
HH	20	20	25	25	30	30	40	40	50	50
I	17,5	20	25	30	35	40	52	65	77,5	85
J	15	20	25	25	30	38	48	55	75	80
K	33	33	37	47,5	45	55	60	63	75	92
M	32,5	35	45	39,5	45	55	75	85	100	115
M1	35	35	45	39,5	45	55	75	85	100	115
N	17,5	20	25	30	35	40	50	65	80	85
N2	24	24	25	30	35	40	50	65	75	85
O	15	18	24	29	34	39	50	66	77	77
P	12	15	20	25	30	35	45	60	70	70
Q1/Q2	15/20	20/25	25/30	30/40	35/45	45/55	55/70	70/85	75/95	85/105
R	10	12	16	20	22	25	32	44	49	49
S	33	41	51	65	78	98	122	152	170	193
T	41	52	61	80	95	114	137	172	188	221
Z	M12x1,25	M14x2	M16x2	M22x2	M24x2	M36x2	M42x2	M52x2	M56x2	M70x2
NV	10/13	13/17	17/19	22/27	24/32	36/42	46/50	55/60	60/80	70/90
HHH	2,7	2,7	2,5	2,1	2,5	2,5	3	3	3,5	3,5

Alle angivne mål er i (mm). Ret til ændringer forbeholdes.

Alle Angegebenen Maße sind in (mm). Wir behalten uns das Recht auf Änderungen vor.

Unless otherwise specified, all dimensions are in (mm). Rights to alterations reserved.



Lind Jensens Maskinfabrik A/S
Kroghusvej 7, Højmark
DK-6940 Lem St. • Denmark
Home page: www.ljm.dk



Hydraulik



Spezifikationsformular 12

Bestellbezeichnung NH 54/55 Rostfrei Hydraulikzylinder

NH 54 Öl
NH 55 Wasser -X-X-D/d x L-X-X

Typ: _____

Grundtypen: _____

Keine Angabe: Keine Befestigung

A: Festes Lager

S: Sphärisches Gelenklager

Funktion: _____

D: Doppelt wirkend

E₁: Einfach wirkend, Druck

E₂: Einfach wirkend, Zug

Zylinderdurchmesser: _____

Kolbenstangendurchmesser: _____

Hub: _____

Ziffer: Länge der Distanzbuchse

Ziffer: in() = Verlängerung der Kolbenstange

Befestigung der Kolbenstange:

A: Festes Lager

S: Sphärisches Gelenklager

G: Gewinde

Alle Angaben in mm.



Lind Jensens Maskinfabrik A/S
Kroghusvej 7, Højmark
DK-6940 Lem St. • Denmark
Home page: www.ljm.dk



Hydraulik

Innovative Lösungen nach Ihren Anforderungen:

- Hydraulik, Aggregate und Ventile
- Druckprüfgeräte, Hochdruckhydraulik
- Produktionshilfsmittel, Maschinen

Ein breites Sortiment hervorragender Produkte:

- Proportionalventile, Not-Stop-Ventile, auch für explosionsgefährdete Zonen
- Messverschraubungen, Rückschlagventile, Manometer
- Miniatur-Luft/Ölkühler

Hydraulikkomponenten namhafter Hersteller,

- ausgewählt nach unseren hohen Anforderungen
- an Qualität und Liefertreue!

Reparaturen und Wartungen

- an Hydraulikkomponenten und -anlagen
- durchgeführt von unseren Fachkräften.

Ihr Partner für
Hydraulik und Maschinenbau
