

MOBIL | SCHWER BETRIEB



NH30
NH75



Lind Jensens Maskinfabrik A/S
Kroghusvej 7, Højmark
DK-6940 Lem St. • Denmark
Home page: www.ljm.dk





Oversigtsblad /

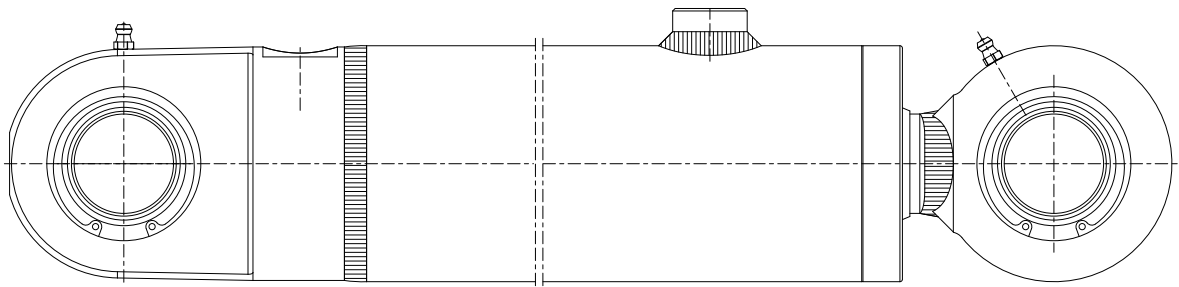
for NH 75 cylinder

Übersicht /

für NH 75 Zylinder

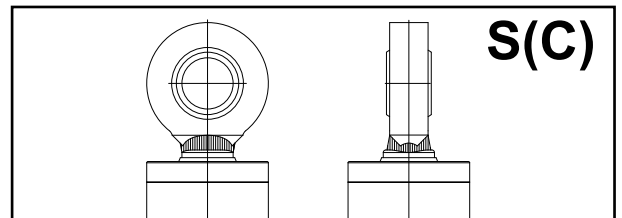
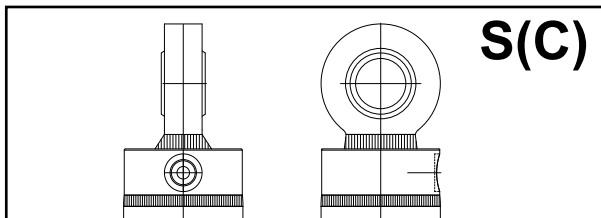
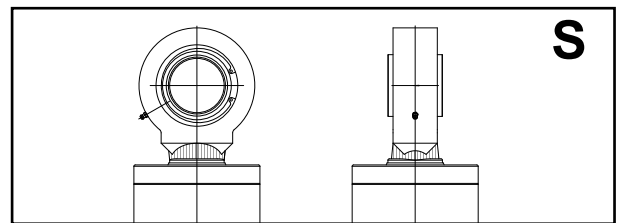
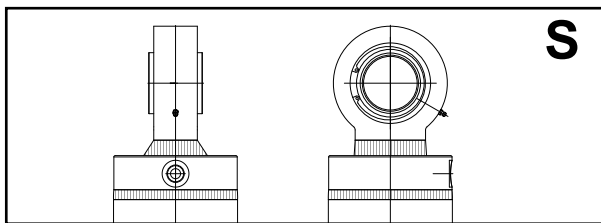
Design features

for NH 75 cylinder



* Grundtyper/
Zylinderbefestigung/
Basic types

Stempelstangsophæng/
Kolbenstangenbefestigung/
Piston rod mounting



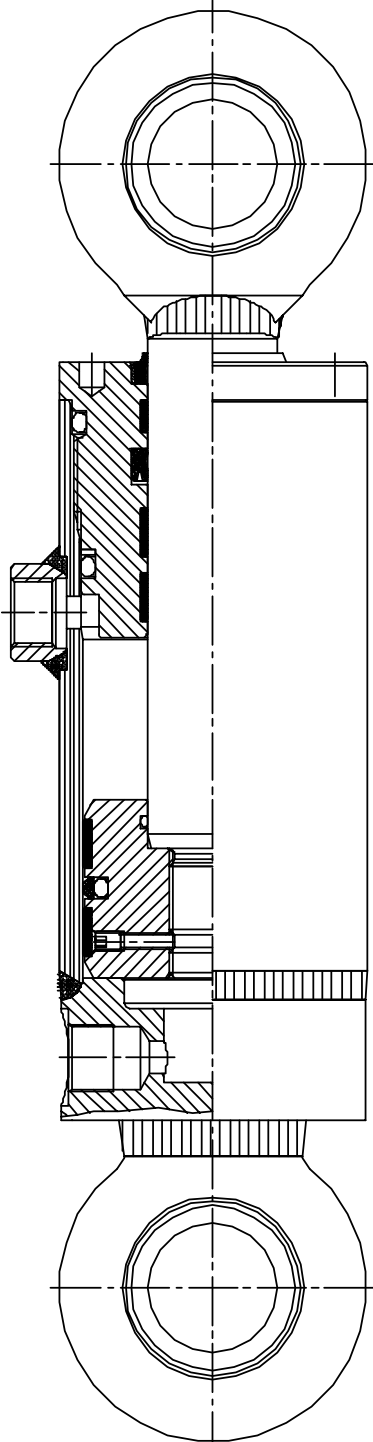
Lind Jensens Maskinfabrik A/S
Kroghusvej 7, Højmark
DK-6940 Lem St. • Denmark
Home page: www.ljm.dk





Technische Spezifikation

NH75



Allgemeines:

NH75 ist ein doppelt-wirkender Hydraulikzylinder. Anwendung: Hauptsächlich Offshorehydraulik, Marinehydraulik, Schiffshydraulik und ähnliche Einsatzgebiete.

Typengenehmigt bei DNV - Det Norske Veritas
Zylinderdurchmesser von $\varnothing 50$ - $\varnothing 320$ mm.

Aufbau:

(Siehe Skizze).

Zylinderrohr:

Stahl S355J2G3C (SIS 2172).

Rohr innen: Ra max. $0,3 \mu\text{m}$.
Innenrohtoleranz H9.

Kolbenstange:

Stahl, 20MnV6 (SIS 2142)

Rostfrei Stahl X4CrNiMo16-5-1 (SIS 2387)
Hartverchromt.

Dichtungen:

(Annerkannte Herstellern)

Befestigung:

(Siehe Übersicht).

S Sphärisches Auge aus Stahl.

S(C) Sphärisches Auge aus Komposit.

S(K) Sphärisches Auge mit bronzeeinring

Anschlüsse:

Zylindrisches Rohrgewinde BSP gemäß DIN 3852: Teil 2. November 1991

Betriebssdruck:

Betriebssdruck: Max. 250 bar.

Kolbengeschwindigkeit:

Max. Kolbengeschwindigkeit:

$0,3$ m/s. Bei höheren Geschwindigkeiten kontaktieren Sie bitte LJM.

Betriebstemperatur:

Temperaturbereich:

$\pm 20^\circ \text{C}$ bis $+ 80^\circ \text{C}$. Bei höherer/ niedigerer Temperatur kontaktieren Sie bitte LJM.

Betriebsmittel:

Hydrauliköl auf Mineralölbasis andere Betriebsmittel bei Bestellung bitte angeben.

Prüfung:

Die Zylinder werden mit 350 bar Druck geprüft, und vor Auslieferung auf ihre Funktionstüchtigkeit geprüft.

Bestellungsbezeichnung:

Siehe Spezifikationsformular 13.



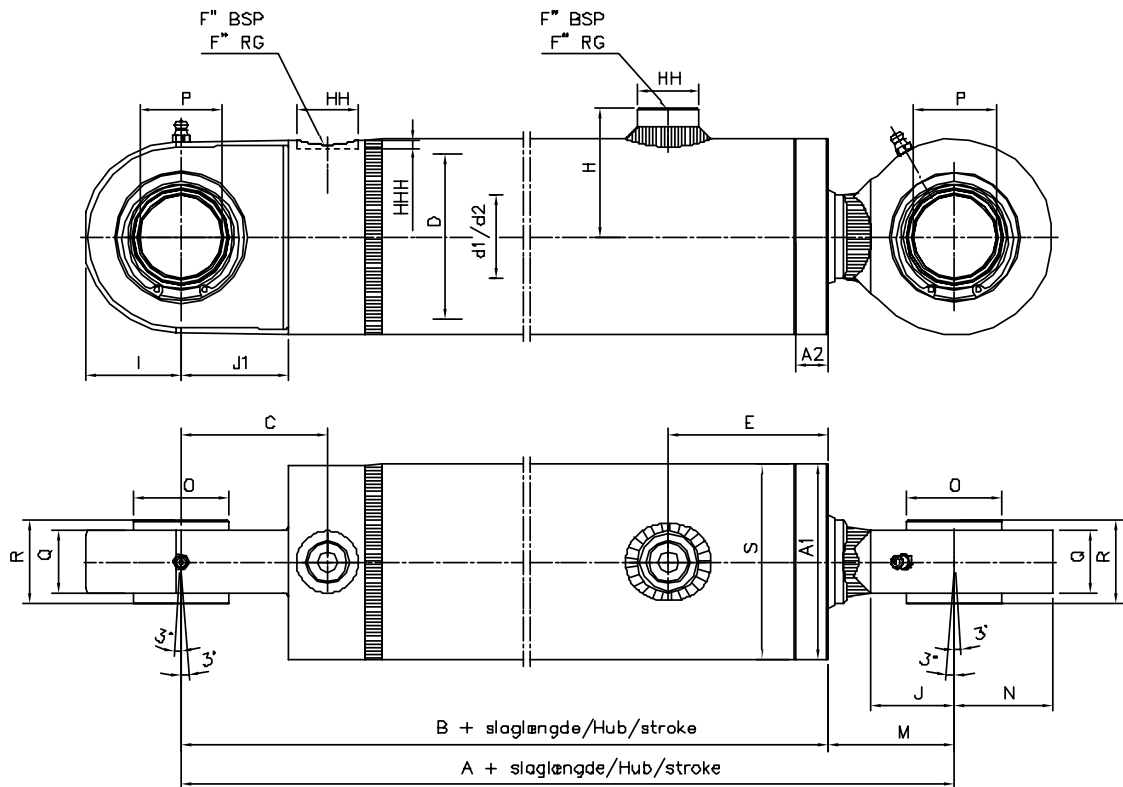
Lind Jensens Maskinfabrik A/S
Kroghusvej 7, Højmark
DK-6940 Lem St. • Denmark
Home page: www.ljm.dk



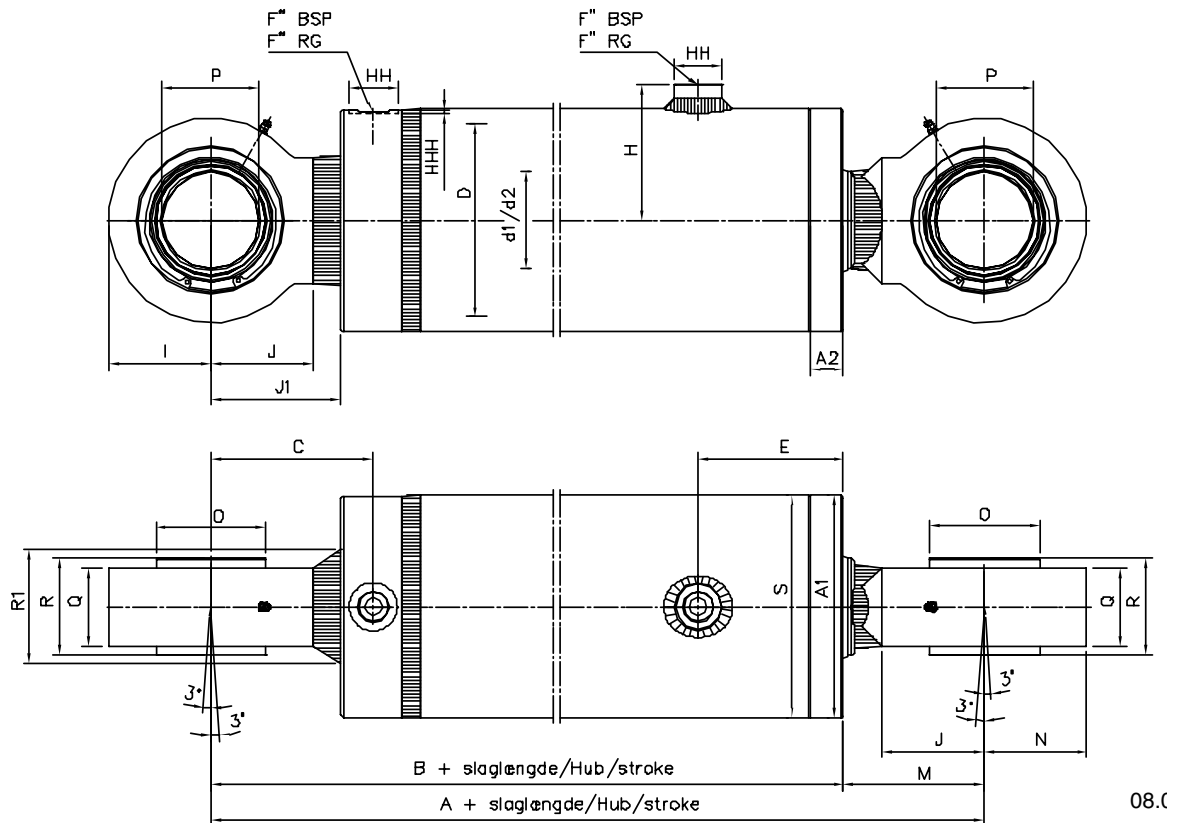


Målskitse/Maßblatt/Dimension sketch NH75-S

Diameter/Bohrung/Bore: \varnothing 50 – 140 mm



Diameter/Bohrung/Bore: \varnothing 160 – 320 mm



08.0



Lind Jensens Maskinfabrik A/S
Kroghusvej 7, Højmark
DK-6940 Lem St. • Denmark
Home page: www.ljm.dk





Målskema/Maßtabelle/Dimension table NH75-S

D Index	50	63	80	100	125	140	160	180	200	220	250	280	300	320
A	248	255	297	357	413	448	492	530	585	620	630	710	780	845
A1	60	75	95	115	145	160	185	205	230	245	285	323,9	355,9	368
A2	8	8	12	12	15	20	25	30	35	38	40	40	45	45
B	194	201	236	268	317	346	375	406	445	466	476	528	580	620
C	62,5	65	71	99	113	199	135	147	160	175	175	203	226	259
D	50	63	80	100	125	140	160	180	200	220	250	280	300	320
d1/d2	25/32	30/40	40/50	50/65	65/80	70/90	80/100	90/110	100/125	110/140	125/160	140/180	160/200	180/220
E	59,5	60,5	77,5	80,5	97,5	112,5	120,5	132,5	142,5	147,5	156,5	167,5	177,5	179,5
F	3/8"	1/2"	1/2"	1/2"	3/4"	3/4"	3/4"	1"	1"	1"	1"	1"	1 1/4"	1 1/4"
H	45	52,5	62,5	72,5	93	100,5	113	130,5	143	151	171	190,5	206,3	212,5
HH	25	30	30	30	40	40	40	50	50	50	50	50	60	60
HHH	2,1	2,5	2,5	2,5	2,5	2,5	2,5	2,5	2,5	2,5	2,5	2,5	2,5	2,5
I	39	39	46	59	70	75	85	95	110	120	130	160	170	180
J	35,5	35,5	40,5	65	70	73	85	90	100	110	106	130	145	170
J1	45	45	52	80	87	93	108	115	128	142	142	170	185	210
M	54	54	61	89	96	102	117	124	140	154	154	182	200	225
N	40	40	47,5	60	70	75	85	95	110	120	130	160	170	180
O	30	38	46	57	68	79	91	99	113	124	138	155,9	170	170
P	25	32	40	50	60	70	80	90	100	110	125	140	160	160
Q	24	24	30	45	53	60	65	70	80	95	95	110	130	140
R	25	32	40	50	54	70	80	90	100	110	125	90	105	105
~R1							88	95	108	127	131	150	170	180
S	60	75	95	115	145	160	185	205	230	254	285	323,9	355,9	368

Alle angivne mål er i (mm). Ret til ændringer forbeholdes.

Alle angegebenen Maße sind in (mm). Wir behalten uns das Recht auf Änderungen vor.

Unless otherwise specified, all dimensions are in (mm). Right to alterations reserved.

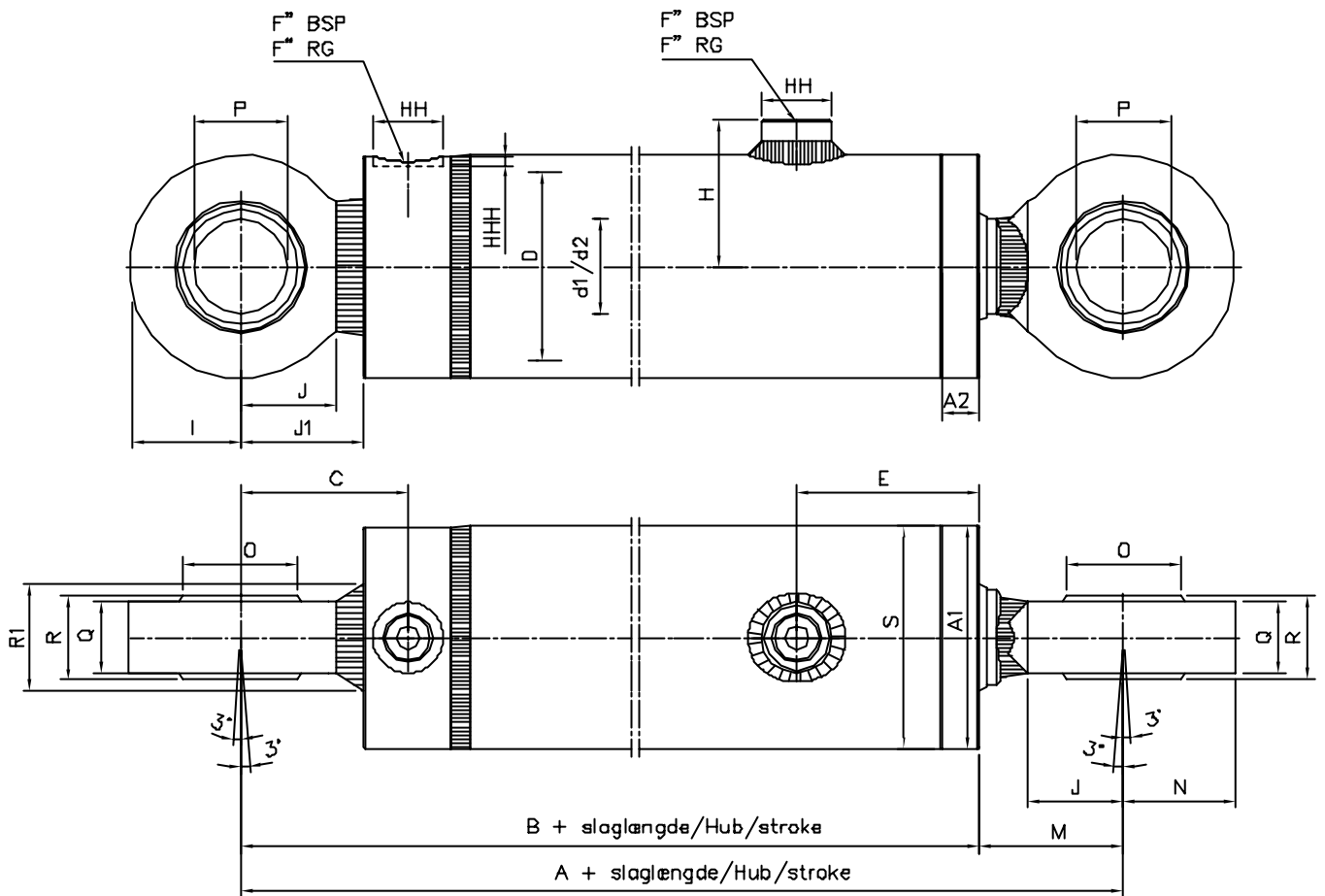


Lind Jensens Maskinfabrik A/S
Kroghusvej 7, Højmark
DK-6940 Lem St. • Denmark
Home page: www.ljm.dk





Målskitse/Maßblatt/Dimension sketch NH75-S(C)



Lind Jensens Maskinfabrik A/S
Kroghusvej 7, Højmark
DK-6940 Lem St. • Denmark
Home page: www.ljm.dk



Hydraulik



Målskema/Maßtabelle/Dimension table NH75-S(C)

D Index	50	63	80	100	125	140	160	180	200	220	250	280	300	320
A	248	255	297	357	413	448	492	530	585	620	630	710	780	845
A1	60	75	95	115	145	160	185	205	230	245	285	323,9	355,9	368
A2	8	8	12	12	15	20	25	30	35	38	40	40	45	45
B	194	201	236	268	317	346	375	406	445	466	476	528	580	620
C	62,5	65	71	99	113	199	135	147	160	175	175	203	226	259
D	50	63	80	100	125	140	160	180	200	220	250	280	300	320
d1/d2	25/32	30/40	40/50	50/65	65/80	70/90	80/100	90/110	100/125	110/140	125/160	140/180	160/200	180/220
E	59,5	60,5	77,5	80,5	97,5	112,5	120,5	132,5	142,5	147,5	156,5	167,5	177,5	179,5
F	3/8"	1/2"	1/2"	1/2"	3/4"	3/4"	3/4"	1"	1"	1"	1"	1"	1 1/4"	1 1/4"
H	45	52,5	62,5	72,5	93	100,5	113	130,5	143	151	171	190,5	206,3	212,5
HH	25	30	30	30	40	40	40	50	50	50	50	50	60	60
HHH	2,1	2,5	2,5	2,5	2,5	2,5	2,5	2,5	2,5	2,5	2,5	2,5	2,5	2,5
I	40	40	47,5	60	70	75	85	95	110	120	130	160	170	180
J	35,5	35,5	40,5	65	70	73	85	90	100	110	106	130	145	170
J1	45	45	52	80	87	93	108	115	128	142	142	170	185	210
M	54	54	61	89	96	102	117	124	140	154	154	182	200	225
N	40	40	47,5	60	70	75	85	95	110	120	130	160	170	180
O	40,35	40,35	50,75	55,9	67,08	75,99	84,85	96,05	107,24	118,43	132,5	148,36	160,1	169,93
P	25	32	40	50	60	70	80	90	100	110	125	140	150	160
Q	24	24	30	45	53	60	65	70	80	95	95	110	130	140
R	26	26	32	50	60	65	70	80	90	100	100	125	145	105
~R1	33	33	41	60	70	80	88	95	108	127	131	150	170	180
S	60	75	95	115	145	160	185	205	230	254	285	323,9	355,9	368

Alle angivne mål er i (mm). Ret til ændringer forbeholdes.

Alle angegebenen Maße sind in (mm). Wir behalten uns das Recht auf Änderungen vor.

Unless otherwise specified, all dimensions are in (mm). Right to alterations reserved.



Lind Jensens Maskinfabrik A/S
Kroghusvej 7, Højmark
DK-6940 Lem St. • Denmark
Home page: www.ljm.dk





Spezifikationsformular 13

Bestellbezeichnung NH75

NH 75-X-X-X-D/d x L-X-X-X-()

Typ: _____

Design no. _____

Grundtypen: _____

Keine Angabe: Keine Befestigung

S: Sphärisches Gelenklager

S(C): Sphärisches Gelenklager

mit komposit

S(K): Sphärisches Gelenklager mit Bronze

***Spezialdichtungen:**

TN: Teflon-Nitril

TV: Teflon-Viton

PK-40: - 40° C.

Funktion: _____

D: Doppelt wirkend

E₁: Einfach wirkend, Druck

E₂: Einfach wirkend, Zug

Zylinderdurchmesser: _____

Kolbenstangendurchmesser: _____

Hub: _____

Beschränkter Hublänge gemäß DNV Typegenehmigung

Material der Kolbenstange:

R: Nichtrostend

Keine Angabe: Stahl

Alle mit hartchrom Beschichtung

Befestigung der Kolbenstange:

S: Sphärisches Gelenklager

S(C): Sphärisches Gelenklager

mit komposit

S(K): Sphärisches Gelenklager

mit Bronze

Ziffer: Länge der Distanzbuchse

Ziffer: in () = Verlängerung der Kolbenstange

* Spezialdichtungen werden eingesetzt, wo extreme Verhältnisse herrschen, d.h. wenn Druck, Geschwindigkeiten, Temperatur und Betriebsmittel nicht innerhalb dieser Spezifikationen liegen. Fragen Sie dann bitte Ihren Vertreter.



Lind Jensens Maskinfabrik A/S
Kroghusvej 7, Højmark
DK-6940 Lem St. • Denmark
Home page: www.ljm.dk





DET NORSKE VERITAS

TYPE APPROVAL CERTIFICATE

CERTIFICATE NO. **P-14710**

This is to certify that the
Hydraulic Cylinders

with type designation(s)
NH75

Issued to
Lind Jensens Maskinfabrik A/S
LEM, Denmark

is found to comply with
Det Norske Veritas' Rules for Classification of Ships
Det Norske Veritas' Offshore Standards
DNV Standard for Certification 2.9, 5-778.93 Approval of hydraulic cylinders

Application
Hydraulic cylinders for ordinary use, not for steering gear or where a mechanical lock inside the cylinder is required by the Rules

Max work press. push	250 bar
Max work press. pull	250 bar
Cylinder sizes	Cylinder tube inner diameter from 40 to 320 mm

This Certificate is valid until **2017-06-30**.

Issued at **Høvik** on **2013-12-20**

DNV local station: **Fredericia**

Approval Engineer: **Adel Samieizafarghandi**

for **Det Norske Veritas AS**
 Digitally Signed By: Marianne Spæren Marveng
 Location: DNV Høvik, Norway
 Signing Date: 2013-12-20

Marianne Spæren Marveng
Head of Section

This Certificate is subject to terms and conditions overleaf. Any significant change in design or construction may render this Certificate invalid. The validity date relates to the Type Approval Certificate and not to the approval of equipment/systems installed. If any person suffers loss or damage which is proved to have been caused by any negligent act or omission of Det Norske Veritas, then Det Norske Veritas shall pay compensation to such person for his proved direct loss or damage. However, the compensation shall not exceed an amount equal to ten times the fee charged for the service in question, provided that the maximum compensation shall never exceed USD 2 million. In this provision "Det Norske Veritas" shall mean the Foundation Det Norske Veritas as well as all its subsidiaries, directors, officers, employees, agents and any other acting on behalf of Det Norske Veritas.

DET NORSKE VERITAS AS, Veritasveien 1, NO-1322 Høvik, Norway, Tel.: +47 67 57 99 00, Org.No. NO 945 748 931 MVA.
 Form No.: TA 1411a Issue: 2013-10

www.dnv.com
 Page 1 of 3



Lind Jensens Maskinfabrik A/S
 Kroghusvej 7, Højmark
 DK-6940 Lem St. • Denmark
 Home page: www.ljm.dk



Innovative Lösungen nach Ihren Anforderungen:

- Hydraulik, Aggregate und Ventile
- Druckprüfgeräte, Hochdruckhydraulik
- Produktionshilfsmittel, Maschinen

Ein breites Sortiment hervorragender Produkte:

- Proportionalventile, Not-Stop-Ventile, auch für explosionsgefährdete Zonen
- Messverschraubungen, Rückschlagventile, Manometer
- Miniatur-Luft/Ölkühler

Hydraulikkomponenten namhafter Hersteller,

- ausgewählt nach unseren hohen Anforderungen
- an Qualität und Liefertreue!

Reparaturen und Wartungen

- an Hydraulikkomponenten und -anlagen
- durchgeführt von unseren Fachkräften.

Ihr Partner für
Hydraulik und Maschinenbau
