

REHOBOT®

POWER WITH HYDRAULICS





■ HYDRAULIC PUMPS

■ HYDRAULISKA PUMPAR

Two stage hand pump PHS.....	12	Tvåstegshandpump PHS.....	12
Single stage hand pump PH.....	14	Enstegshandpump PH.....	14
Air/hydraulic pump PPxx-1000.....	18	Lufthydrauliska pumpar PPxx-1000.....	18
Air/hydraulic pump PPxx-2500.....	20	Lufthydrauliska pumpar PPxx-2500.....	20
Air/hydraulic pump PPxx-9200RC.....	22	Lufthydrauliska pumpar PPxx-9200RC.....	22
Air/hydraulic pump PPxx-1000CAG.....	24	Lufthydrauliska pumpar PPxx-1000CAG.....	24
Electrical pump PME.....	28	Elmotordriven pump PME.....	28
Electrical pumps PME.....	30	Elmotordrivna pumpar PME.....	30
Electrical Driven Torque wrench pumps PME TW.....	32	Elmotordrivna momentdragningspumpar PME TW.....	32
Petrol driven pumps PMP.....	34	Bensinmotordrivna pumpar PMP.....	34





- PHS hand pumps come equipped with the markets most protected pressure gauge as standard.
- PHS-serien är utrustade med marknadens mest skyddade manometrar som standard.



- Needle release valve ensures good control over pressure release.
- Nålventil ger god kontroll vid tryckavlastning.



- Hydraulic return port is standard on all PHS hand pumps.
- Hydraulisk returanslutning är standard på samtliga PHS-pumpar.

Hand pumps/Handpumpar



1. PHSxx-300, 2. PHSxx-1000, 3. PHSxx-2400, 4. PHSxx4100



- Robust aluminium tank with low weight and simple oil filling.
- Robust aluminiumtank med låg vikt och enkel oljepåfyllning.



- Low pump force: one of the markets most user friendly hand pumps.
- Låg pumpkraft: en av marknadens mest användarvänliga pumpar.



- Mounting holes for fixed installations and handle locking system for easy carrying.
- Monteringshål för fasta installationer och låssystem för pumpspaken för enkel transport.

- Unique two stage function designed for faster operation on low pressure. The system switches automatically between low and high pressure to ensure maximum efficiency whatever the load.

All pumps have built-in safety valve to protect against overload.

- Unik tvåstegsfunktion utformad för snabbare drift vid lågt tryck. Systemet växlar automatiskt mellan lågt och högt tryck för att säkerställa maximal effektivitet oavsett last.

Alla handpumpar kommer med säkerhetsventil för att skydda mot överbelastning.



4

With the markets most protected gauges as standard, you also have the option to get a even greater protection with our gauge protection TMG-series. Perfect where the risk of dropped objects is high.

Med marknadens mest skyddade manometer kan du också addera ytterligare skydd genom att fästa ett manometerskydd från TMG-serien. Perfekt när risken för fallade objekt är hög.

Ø 60 mm gauge/manometer



Ø 100 mm gauge/manometer

TWO STAGE HAND PUMP PHS

TVÅSTEGSHANDPUMP PHS

70-300 MPa 300-4100 cm³

(10 000-43 500 psi 18.3-250 in³)

Working pressure Arbetsstryck	Description Benämning	Part no. Artikelnr.	Hose Slang	Eff. oil volume Eff. oljevolym	Capacity/stroke Kapacitet/slag		Pump force Pumpkraft	Pressure gauge Manometer	
					High pres. cm ³	Low pres. cm ³		Type	mm
MPa			mm	cm ³			N		
70	PHS70-300	44411	-	300	1	20	350	AMT802	Ø60
	PHS70-300W	44880	-	300	1	20	350	-	-
	PHS70-300/LS201	44418	2000	300	1	20	350	AMT802	Ø60
	PHS70-1000	44400	-	1000	2	20	320	AMT802	Ø60
	PHS70-1000W	44882	-	1000	2	20	320	-	-
	PHS70-1000/LS201	44414	2000	1000	2	20	320	AMT802	Ø60
	PHS70-1000/LS250	44419	2500	1000	2	20	320	AMT802	Ø60
	PHS70-1000/LS301	44417	3000	1000	2	20	320	AMT802	Ø60
	PHS70-2400	44405	-	2400	2	20	320	AMT802	Ø60
	PHS70-2400W	44886	-	2400	2	20	320	-	-
	PHS70-2400/LS201	44413	2000	2400	2	20	320	AMT802	Ø60
	PHS70-4100	50605	-	4100	2	20	320	AMT802	Ø60
80	PHS80-300	44412	-	300	1	20	400	AMT802	Ø60
	PHS80-300W	44881	-	300	1	20	400	-	-
	PHS80-1000	44401	-	1000	2	20	360	AMT802	Ø60
	PHS80-1000W	44883	-	1000	2	20	360	-	-
	PHS80-2400	44406	-	2400	2	20	360	AMT802	Ø60
	PHS80-2400W	44887	-	2400	2	20	360	-	-
	PHS80-4100	50606	-	4100	2	20	360	AMT802	Ø60
100	PHS100-1000	44402	-	1000	1	20	230	TX104	Ø60
	PHS100-1000W	44884	-	1000	1	20	230	-	-
	PHS100-2400	44407	-	2400	1	20	230	TX104	Ø60
	PHS100-2400W	44888	-	2400	1	20	230	-	-
	PHS100-4100	50619	-	4100	1	20	230	TX104	Ø60
150	PHS150-300	52220	-	300	1	20	350	TX104	Ø60
	PHS150-1000	44403	-	1000	1	20	370	TX104	Ø60
	PHS150-1000W	44885	-	1000	1	20	370	-	-
	PHS150-1000L	44899	-	1000	1	20	370	AMT151	Ø100
	PHS150-1000/LSS203	51613	2000	1000	1	20	370	TX104	Ø60
	PHS150-2400	44408	-	2400	1	20	370	TX104	Ø60
	PHS150-2400W	44889	-	2400	1	20	370	-	-
	PHS150-2400L	44903	-	2400	1	20	370	AMT151	Ø100
	PHS150-2400/LSS203	51614	2000	2400	1	20	370	TX104	Ø60
	PHS150-4100	51243	-	2400	1	20	370	TX104	Ø60
160	PHS160-2400W	51956	-	2400	1	20	395	-	-
200	PHS200-1000L ¹⁾	44914	-	1000	0,7	20	380	AMT301	Ø100
	PHS200-2400L ¹⁾	44911	-	2400	0,7	20	380	AMT301	Ø100
240	PHS240-2400L ¹⁾	44910	-	2400	0,7	20	460	AMT301	Ø100
	PHS240-2400/LS204ER ¹⁾ (no swivel/ ingen svivel)	51138	2000	2400	0,7	20	460	AMT301	Ø100
	PHS240-4100L ¹⁾	51490	-	4100	0,7	20	460	AMT301	Ø100
280	PHS280-2400L ¹⁾	44912	-	2400	0,7	20	540	AMT301	Ø100
	PHS280-2400L/LS205 ¹⁾ (no swivel/ ingen svivel)	51615	2000	2400	0,7	20	540	AMT301	Ø100
300	PHS300-1000L ¹⁾	51440	-	1000	0,5	20	425	AMT401	Ø100

1) Plug in P-port for transportation only should not be pressurized / Transportplugg i P-port får ej trycksättas(200MPa) uppåt.



L (Length) L (Längd)	W (Width) W (Bredd)	H (Height) H (Höjd)	P	Weight Vikt
mm	mm	mm	Pressure/Tryck	kg
320	110	170	G1/4"	6.0
320	110	170	G1/4"	4,8
320	110	170	G1/4"	7.4
620	110	170	G1/4"	8.1
620	110	170	G1/4"	6,9
620	110	170	G1/4"	9.5
620	110	170	G1/4"	9.5
620	110	170	G1/4"	9.7
620	130	170	G1/4"	9.9
620	130	170	G1/4"	8,7
620	130	170	G1/4"	11.4
620	210	170	G1/4"	13.7
320	110	170	G1/4"	6.0
320	110	170	G1/4"	4,8
620	110	170	G1/4"	8.1
620	110	170	G1/4"	6,9
620	130	170	G1/4"	9.9
620	130	170	G1/4"	8,7
620	210	170	G1/4"	13.7
620	110	170	G1/4"	8.1
620	110	170	G1/4"	6,9
620	130	170	G1/4"	9.9
620	130	170	G1/4"	8,7
620	210	170	G1/4"	13,7
320	110	170	G1/4"	6.0
620	110	170	G1/4"	8.1
620	110	170	G1/4"	6,9
620	135	170	G1/4"	8,7
620	110	170	G1/4"	9,5
620	130	170	G1/4"	9,9
620	130	170	G1/4"	8,7
620	135	170	G1/4"	10,5
620	130	170	G1/4"	11,4
620	210	170	G1/4"	13,7
620	130	170	G1/4"	8,7
620	135	170	9/16"-18 UNF	8,7
620	135	170	9/16"-18 UNF	10,5
620	135	170	9/16"-18 UNF	10,5
620	135	170	9/16"-18 UNF	12,5
620	210	170	9/16"-18 UNF	14,1
620	135	170	9/16"-18 UNF	10,5
620	135	170	9/16"-18 UNF	12,1
620	135	170	9/16"-18 UNF	8,7

The PHS-series can be used with double acting tools/ cylinders with the accessory VR42. For accessories see chapter for accessories.

För användning av PHS-serien med dubbelverkande cylindrar/verktyg rekommenderas tillbehöret VR42. Mer användbara tillbehör se kapitel om tillbehör.

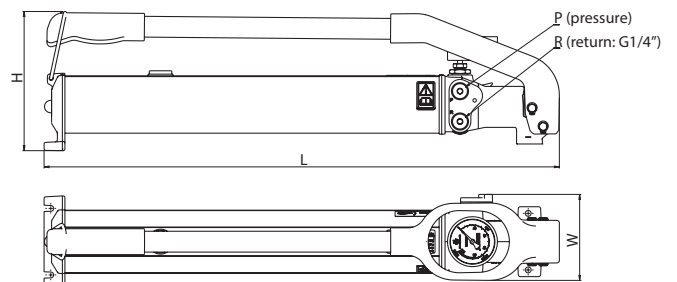


PHS70-1000/LS201
1. ASE10, 2. LS201, 3. AQ17

For assembly of accessories see chapter about mounting instructions in info.

För instruktioner av tillbehör se kapitel om monteringsanvisning under info.

Example
PHS70-300/LS201
 — Max working pressure (MPa)
 — Eff. Oil volume (cm³)
 — /Hydraulic hose (2m) (LS301 =3m)
 — /W = without gauge
 — /L = Large gauge



■ SINGLE STAGE HAND PUMP PH

■ ENSTEGSHANDPUMP PH

70-80 MPa 600-1000 cm³

(10 000-11 600 psi 36-61 in³)

Working pressure Arbetstryck MPa	Description Benämning	Part no. Artikelnr.	Hose Slang mm	Eff. oil volume Eff. oljevolym cm ³	Capacity Kapacitet cm ³ /stroke	Pump force Pumpkraft N	A mm	B mm	C mm	D mm
70	PH70A-600	49100	-	600	2,9	450	590	170	90	68
	PH70A-600/LS201	49108	2000	600	2,9	450	590	170	90	68
	PH70A-1000	49101	-	1000	2,9	450	590	170	110	80
	PH70A-1000/LS201	49109	2000	1000	2,9	450	590	170	110	80
80	PH80A-600	49102	-	600	2,9	450	590	170	90	68
	PH80A-1000	49103	-	1000	2,9	450	590	170	110	80

- Single-stage pump with working oil pressure of 70-80 MPa with oil volume between 600-1000 cm³.

Built-in safety valve to protect against overload.

PH pumps are useful for lifting or for cylinders/tools with a moderate amount of oil. If a greater oil volume is needed for cylinder/tool PHS is a better choice.

PH-pumps just like the PHS are free of plastic components which is part of the reason behind superior product life time.

- Enstegspump med arbetsoljetryck på 70-80 MPa med oljevolym mellan 600-1000 cm³.

Inbyggd säkerhetsventil som skydd mot överbelastning.

PH-pumpar är bra vid lyft eller till cylindrar/verktyg med måttlig oljemängd. Vid behov av större oljemängd är PHS ett bättre val.

PH-pumparna, precis som PHS, är helt utan plast vilket ger överlägsen livslängd.



PH70A-600/LS201
1. ASE10, 2. LS201, 3. AQI7



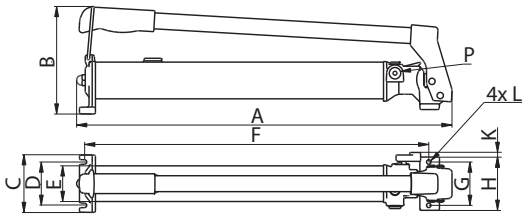
E	F	G	H	K	L	P	Weight
mm	mm	mm	mm	mm	Ø mm		kg
56	540	68	84	7	6,6	G1/4"	4,5
56	540	68	84	7	6,6	G1/4"	5,6
75,3	575	68	84	7	6,6	G1/4"	5,2
75,3	575	68	84	7	6,6	G1/4"	6,3
56	540	68	84	7	6,6	G1/4"	4,5
75,3	575	68	84	7	6,6	G1/4"	5,2

Fitting of pressure gauge

Gauge AMT801 with gauge adaptor AVM204 to this series of hand pumps.

Manometerfäste

Manometer AMT801 med manometeradapter AVM204 till denna serie av handpumpar.



PH70-600
PH80-600



PH70-1000
PH80-1000



- PP70B-000 have a noise level of only 76 dBa @ 7 bar air pressure which makes it one of the markets most quiet pumps.
- PP70B-000 har en ljudnivå på endast 76 dBa @ 7 bar lufttryck vilket gör det till en av marknadens tystaste.

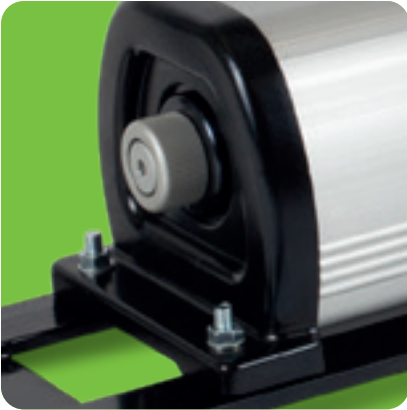
- PPxx-1000 series can easily be operated by hand or foot.
- PPxx-1000-serien kan enkelt manövreras med hand eller fot.

- Robust aluminium tank. Multipurpose release pedal/ carrying handle
- Robust aluminiumbehållare. Flerfunktionellt avlastningspedal/ bärhandtag



PP70B-1000

Air/hydraulic pumps Lufthydrauliska pumpar



- Over pressure safety valve prevents overfilling of the tank during release operation - minimises risk of injury. Easy to fill and check oil levels
- Övertryckssäkerhetsventil förhindrar överfyllning av tanken när - minimerar risken för skador. Lätt att fylla och kontrollera oljenivån.



- Works in any position, horizontally or vertically, thanks to a rubber bladder built into the tank.
- Pumpen kan, tack vare att den är försedd med gummiblåsa i tanken, användas såväl horisontellt som vertikalt.



- Mounting holes for fixed installations.
- Monteringshål för fasta installationer.



- Perfect foot operated pump to keep both hands free for operating the tool. Built in safety valve to protect against overload.
- Perfekt fotmanövrerad pump för att frigöra båda händer för arbete med verktyg. Inbyggd säkerhetsventil skyddar mot överbelastning.

AIR/HYDRAULIC PUMP PPXX-1000

LUFTHYDRAULISKA PUMPAR PPXX-1000

63-300 MPa 1000 cm³
(9 130-43 500 psi 61 in³)

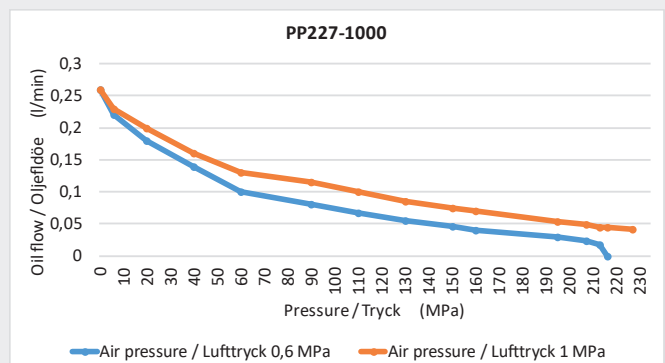
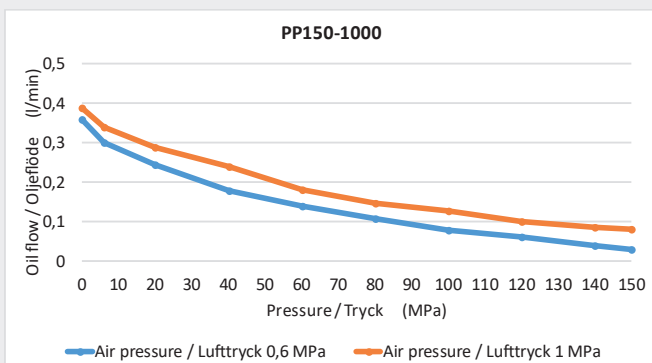
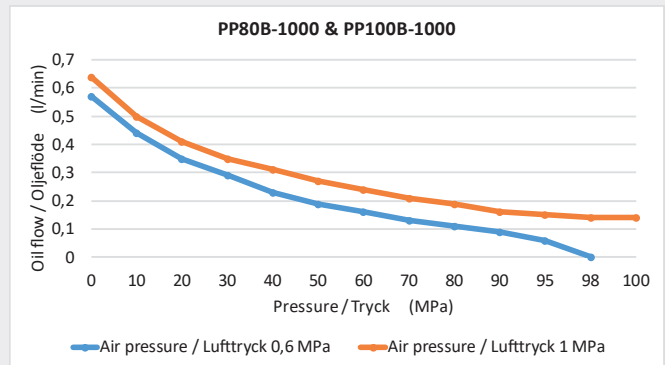
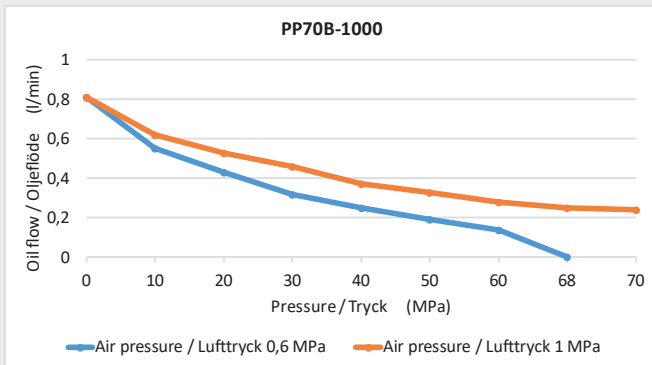
Working pressure Arbetstryck	Description Benämning	Part no. Artikelnr.	Hose Slang	Eff. oil volume Eff. oljevolym	Capacity/min ⁴⁾ Kapacitet/min ⁴⁾		A	B	C	D
					Low pres.	High pres.				
MPa			mm	cm ³	cm ³	cm ³	N	Type	mm	mm
63	PP63B-1000	49303	-	1000	820	200	439	174	100	70
	PP63B-1000/LS150	49308	1500	1000	820	200	439	174	100	70
70	PP70B-1000	49300	-	1000	820	180	439	174	100	70
	PP70B-1000/LS201	49306	2000	1000	820	180	439	174	100	70
	PP70B-1000/LS201G ⁵⁾	51528	2000	1000	820	180	439	174	100	70
	PP70B-1000/LS250	49307	2500	1000	820	180	439	174	100	70
80	PP80B-1000	49301	-	1000	600	160	439	174	100	70
100	PP100B-1000	49302	-	1000	600	120	439	174	100	70
	PP100B-1000/LSS203	51616	2000	1000	600	120	439	174	100	70
150	PP150-1000	47685	-	1000	370	65	439	174	100	70
	PP150-1000/LSS203	51617	2000	1000	370	65	439	174	100	70
227	PP227-1000	51050	-	1000	270	31	439	174	100	70
	PP227-1000/LS204 ⁴⁾	51618	2000	1000	270	31	439	174	100	70

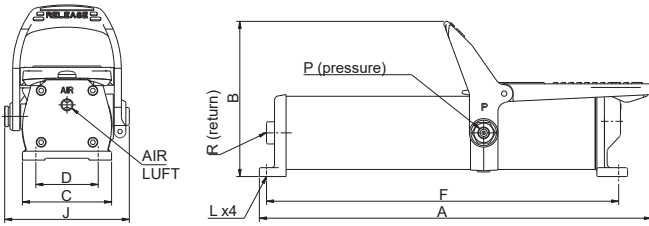
1) No swivel, quick couplings 2x AQI250 and 1 x AQU250./Ingen svivelkoppling, snabbkoppling 2 st AQI250 och 1 st AQU250

2) 120° internal sealing cone/120° invändig tätningsskåna.

3) Return oil hose can easily be connected to oil reservoir with adapter, AAE482 + seal 8100./Returslang kan enkelt monteras till oljetank med kopplingsnippel AAE482 + o-ring 8100

4) At 8 bar air pressure/Vid 8 bar lufttryck





+50 °C
Temperature range
-20 °C

F	J	L	P	R ³⁾	Air pressure Tryckluft G1/4"	Weight
mm	mm	Ø mm	Pressure Tryck	Return Retur	bar	kg
395	140	7	G1/4"	G3/8"	6-10	5,9
395	140	7	G1/4"	G3/8"	6-10	7,0
395	140	7	G1/4"	G3/8"	6-10	5,9
395	140	7	G1/4"	G3/8"	6-10	7,0
395	140	7	G1/4"	G3/8"	6-10	7,0
395	140	7	G1/4"	G3/8"	6-10	7,0
395	140	7	G1/4"	G3/8"	6-10	5,9
395	140	7	G1/4"	G3/8"	6-10	5,9
395	140	7	G1/4"	G3/8"	6-10	7,0
395	140	7	G1/4" ²⁾	G3/8"	6-10	5,9
395	140	7	G1/4" ²⁾	G3/8"	6-10	7,0
395	140	7	G1/4" ²⁾	G3/8"	6,5-10	6,2
395	140	7	G1/4" ²⁾	G3/8"	6,5-10	8,4

Fitting of pressure gauge AMT801 with gauge adapter AVM204 to this series of air pumps. Applicable for pumps up to 70 MPa.

Montering av manometer AMT801 med manometerfäste AVM204 till denna serie luftdrivnapumpar. Gäller för pumpar upp till 70 MPa.



PUMPS

- Single-acting pump with working oil pressure 63-300 MPa with air pressure 6 bar and oil volume of 1000 cm³.

Robust and reliable design with few moving parts.

Built-in safety valve to protect against overload.

To pump the cylinder/tool, press down the foot pedal pressure control. The pump stops and maintains reached hydraulic pressure when the pedal is released in neutral. To relieve the cylinder/tool, press the relief pedal. The pedal is held down until the desired return is achieved.

- Enkelverkande pump med arbetstryck 63-300 MPa med lufttryck 6 bar och oljevolym på 1000 cm³.

Robust och driftsäker konstruktion med få rörliga delar.

Inbyggd säkerhetsventil som skydd mot överbelastning.

För pumpning av cylinder/verktyg tryck ned fotpedalen. Pumpen stannar och behåller uppnått hydraultryck när pedalen släpps i neutralt läge. För avlastning av cylinder/verktyg tryck ned avlastningspedalen. Pedalen hålles nedtryckt tills önskad retur är uppnådd.



PP70B-1000/LS201
1. ASE10, 2. LS201, 3. AQ17

AIR/HYDRAULIC PUMP PPXX-2500

LUFTHYDRAULISKA PUMPAR PPXX-2500

70-100 MPa 2500 cm³

(10 000-14 500 psi 153 in³)

Working pressure Arbetsstryck	Description Benämning	Hose Slang	Part no Artikelnr	Eff. oil volume Eff. oljevolym	Capacity/min ³⁾ Kapacitet/min ³⁾		P Pressure conn. Tryckgång	R Return connection Returledning	Air Luft Air connection Luftanslutning
					Low pres. cm ³	High pres. cm ³			
MPa		mm		cm ³					
70	PP70-2500FP	-	50000	2500	1150	260	G1/4"	G1/4"	G1/4"
	PP70-2500FP/LS201 ¹⁾	2000	50012	2500	1150	260	G1/4"	G1/4"	G1/4"
	PP70-2500MLD	-	50002	2500	1150	260	2x G1/4"	G1/4"	G1/4"
	PP70-2500MRV	-	50003	2500	1150	260	G1/4"	G1/4"	G1/4"
80	PP70-2500RC	-	50001	2500	1070	200	G1/4"	G1/4"	G1/4"
	PP80-2500FP	-	50004	2500	760	170	G1/4"	G1/4"	G1/4"
	PP80-2500MLD	-	50006	2500	760	170	2x G1/4"	G1/4"	G1/4"
	PP80-2500MRV	-	50007	2500	760	170	G1/4"	G1/4"	G1/4"
100	PP80-2500RC	-	50005	2500	710	130	G1/4"	G1/4"	G1/4"
	PP100-2500FP	-	50008	2500	760	100	G1/4"	G1/4"	G1/4"
	PP100-2500RC	-	50009	2500	710	80	G1/4"	G1/4"	G1/4"

1) No swivel, hose directly in pump. quick coupling AQ17 / Ingen svivel, slang direkt in i pump snabbkoppling AQ17.

2) Suitable for gauge AMT801 / Passar för manometer AMT801

3) At 7 bar air pressure/Vid 7 bar lufttryck

Valve alternatives

- **FP** - with foot pedal for controlling start/stop and releasing.
- **RC** - Remote control with a 2,5 m cord. Pump is controlled by two buttons on the control unit (start/stop and release).
- **MLD** - with lever control valve for double acting hydraulic operation.
- **MRV** - with ports for pressure and return connections. Lever valve for manual release. For use with tools that have their own valve or with a separate external valve. Often used for tools e.g. DHS105.
- **FP, RC** and **MRV** models have built in release valve that return oil to the tank.

Ventilalternativ

- **FP** - försedd med fotpedal för manövrering av start/stopp och avlastning.
- **RC** - Fjärrmanövreringsdon med 2,5 m kabel. Pumpen styrs med hjälp av knappreglage (start/stopp och avlastning).
- **MLD** - med spak/riktningsventil för dubbelverkande hydraulik.
- **MRV** - med portar för tryck- och returanslutning och spakventil för manuell avlastning. För anslutning av verktyg med egen ventil eller annan separat ventil. Används ofta till verktyg t.ex. DHS105.
- **FP, RC** och **MRV**-modellerna har inbyggd avlastningsventil för retur av olja till tank.



PP70-2500FP
PP80-2500FP
PP100-2500FP



PP70-2500RC
PP80-2500RC
PP100-2500RC



PP70-2500MLD
PP80-2500MLD
PP100-2500MLD

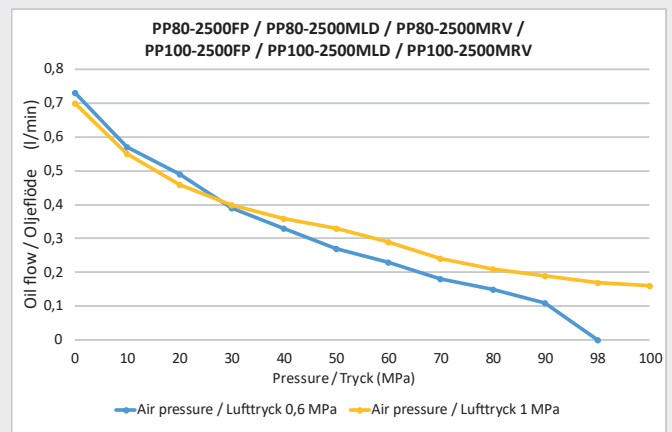
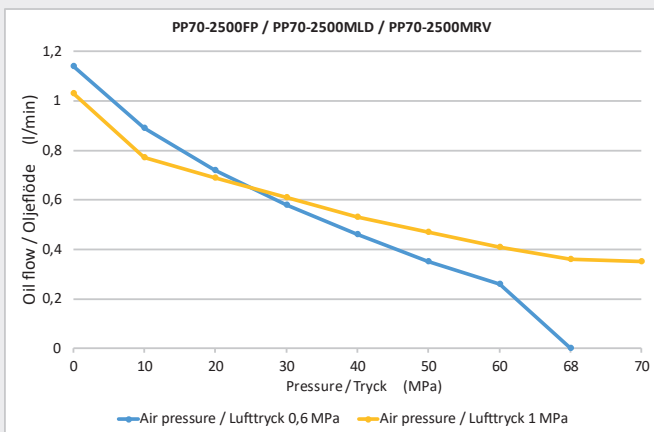
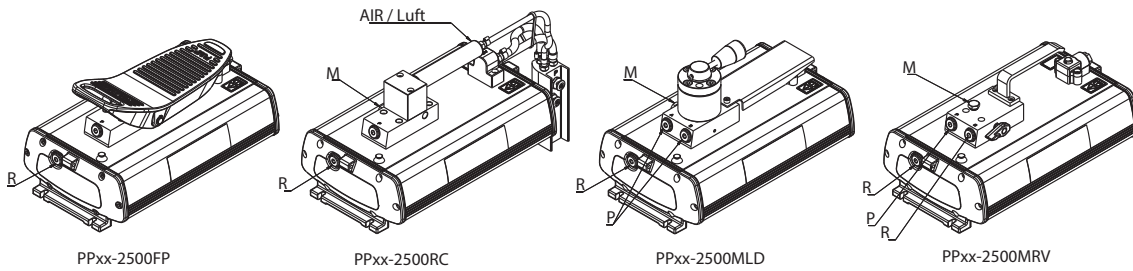
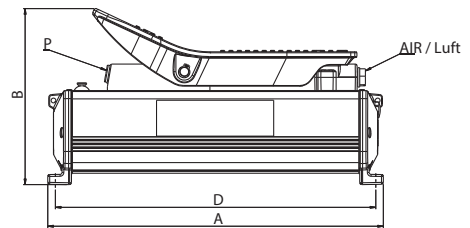
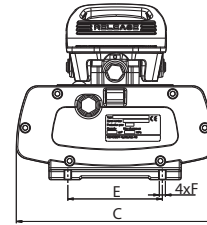


PP70-2500MRV
PP80-2500MRV



Temperature range
+50 °C
-20 °C

M ²⁾	A	B	C	D	E	F	Air pressure Luftryck	Weight
Gauge conn. Manometeransl.	mm	mm	mm	mm	mm	mm	G1/4" bar	kg
-	355	187	209	340	100	6,5	6,5-10	10,1
-	355	187	209	340	100	6,5	6,5-10	10,8
G1/4"	355	214	209	340	100	6,5	6,5-10	10,5
G1/4"	355	171	209	340	100	6,5	6,5-10	9,8
G1/4"	355	175	209	340	100	6,5	6,5-10	10,8
-	355	187	209	340	100	6,5	6-10	10,1
G1/4"	355	214	209	340	100	6,5	6-10	10,5
G1/4"	355	171	209	340	100	6,5	6-10	9,8
G1/4"	355	175	209	340	100	6,5	6-10	10,8
-	355	187	209	340	100	6,5	6,5-10	10,8
G1/4"	355	175	209	340	100	6,5	6,5-10	11,5



PUMPS

AIR/HYDRAULIC PUMP PPXX-9200RC

LUFTHYDRAULISKA PUMPAR PPXX-9200RC

70-80 MPa 9200 cm³

(10 000-11 600 psi 561 in³)

Working pressure Arbetstryck MPa	Description Benämning	Part no Artikelnr	Eff. oil volume Eff. oljevolym cm ³	Capacity/min ¹⁾ Kapacitet/min ¹⁾		P Pressure conn. Tryckgång	R ²⁾ Return connection Returledning	AIR Air connection Luftanslutning
				Low pres. cm ³	High pres. cm ³			
70	PP70-9200RC	50010	9200	1070	200	G1/4"	G3/8"	G1/4"
	PP70-9200FP	52545	9200					
80	PP70-9200RC/VA80	50023	9200	1070	200	4x G1/4"	G3/8"	G1/4"
	PP80-9200RC	50011	9200	710	150	G1/4"	G3/8"	G1/4"

1) At 7 bar air pressure/Vid 7 bar lufttryck

2) Return oil hose can easily be connected to oil reservoir with adapter, AAE482. / Returslang kan enkelt monteras till oljetank med kopplingsnippel AAE482

3) Suitable for gauge AMT801 / passar för manometer AMT 801

PPxx-9200RC

Air driven pump with great oil volume for handling bigger tools.

PP70-9200RC/VA80

Pump complete with manifold ATU4, 4 pcs shut-off-valves VA80 and gauge AMT651.

AMT651 is perfect for our cylinders with piston area: 7, 16, 33 cm² or MPa/psi scale.

PPxx-9200RC

Luftdriven pump med stor oljevolym för att hantera större verktyg.

PP70-9200RC/VA80

Pump komplett med fördelarstycke ATU4, fyra st avstängningsventiler VA80 och manometer AMT651.

AMT651 är perfekt för våra cylindrar med kolvarea: 7, 16, 33 cm² eller för MPa eller psi.



PP70-9200RC/VA80

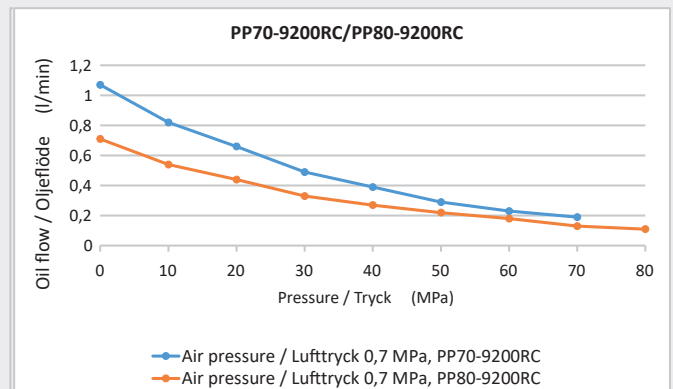
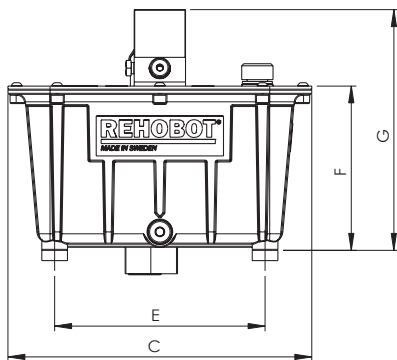
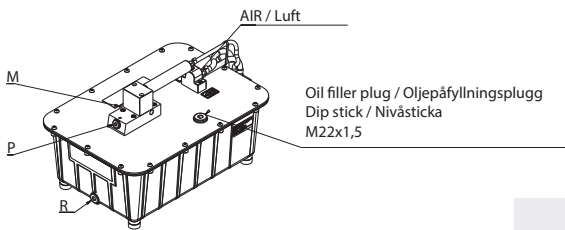
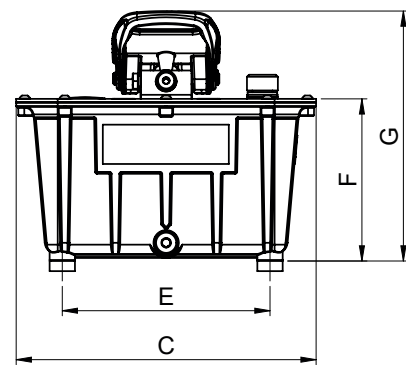
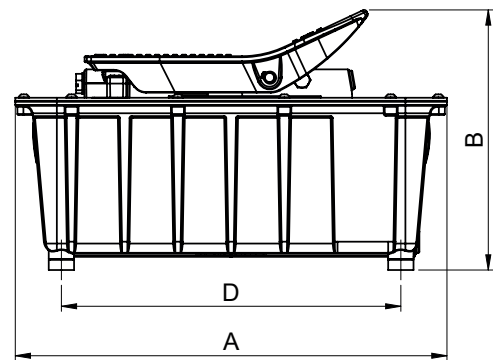
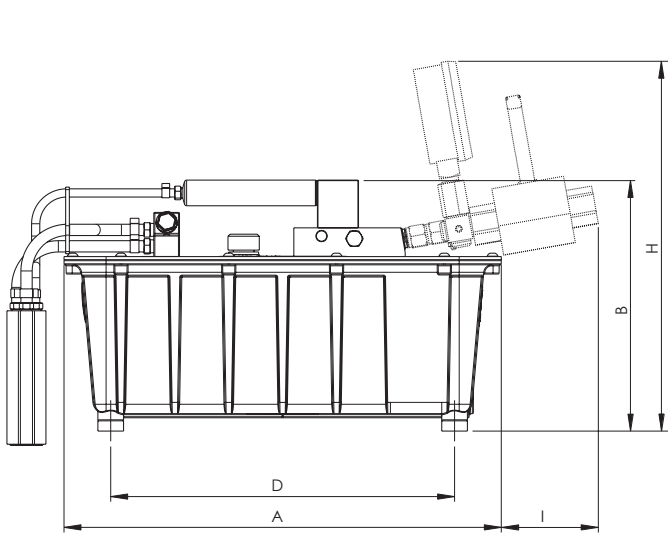


PP70-9200RC
PP80-9200RC



+50 °C
 Temperature range
 -20 °C

M ³⁾	A	B	C	D	E	F	G	H	I	Air pressure Luftryck G1/4" bar	Weight kg
Gauge conn. Manometeransl.	mm	mm	mm	mm	mm	mm	mm	mm	mm		
G1/4"	426	245	296	335	205	160	235	-	-	6,5-10	20
G1/4"	426	245	296	335	205	160	235	373	104	6,5-10	28,3
G1/4"	426	245	296	335	205	160	235	-	-	6,5-10	20



PUMPS

AIR/HYDRAULIC PUMP PPXX-1000CAG LUFTHYDRAULISKA PUMPAR PPXX-1000CAG



150-227 MPa 1000 cm³
(21 755-32 900 psi 61 in³)

Working pressure Arbetstryck	Description Benämning	Part no Artikelnr	Eff. oil volume Eff. oljevolym	Capacity/min ¹⁾ Kapacitet/min ¹⁾		Air pressure Luftryck	Weight
				Low pres. cm ³	High pres. cm ³		
MPa			cm ³			bar	kg
150	PP150-1000CAG	50572	1000	320	27	6,3-10	11,8
227	PP227-1000CAG	51130	1000	270	26	6,5-10	12,1

1) At 8 bar air capacity / Vid 8 bar luftryck



PP150-1000CAG
PP227-1000CAG



The ultimate bolt tension pump with large, clear gauges that facilitates reading of both air pressure and hydraulic pressure. The integrated shut-off valve enables locking of the hydraulic pressure in the system. These pumps offer an integrated solution when you need precision control over the hydraulic pressure. With the integrated air regulator the hydraulic pressure can be adjusted.

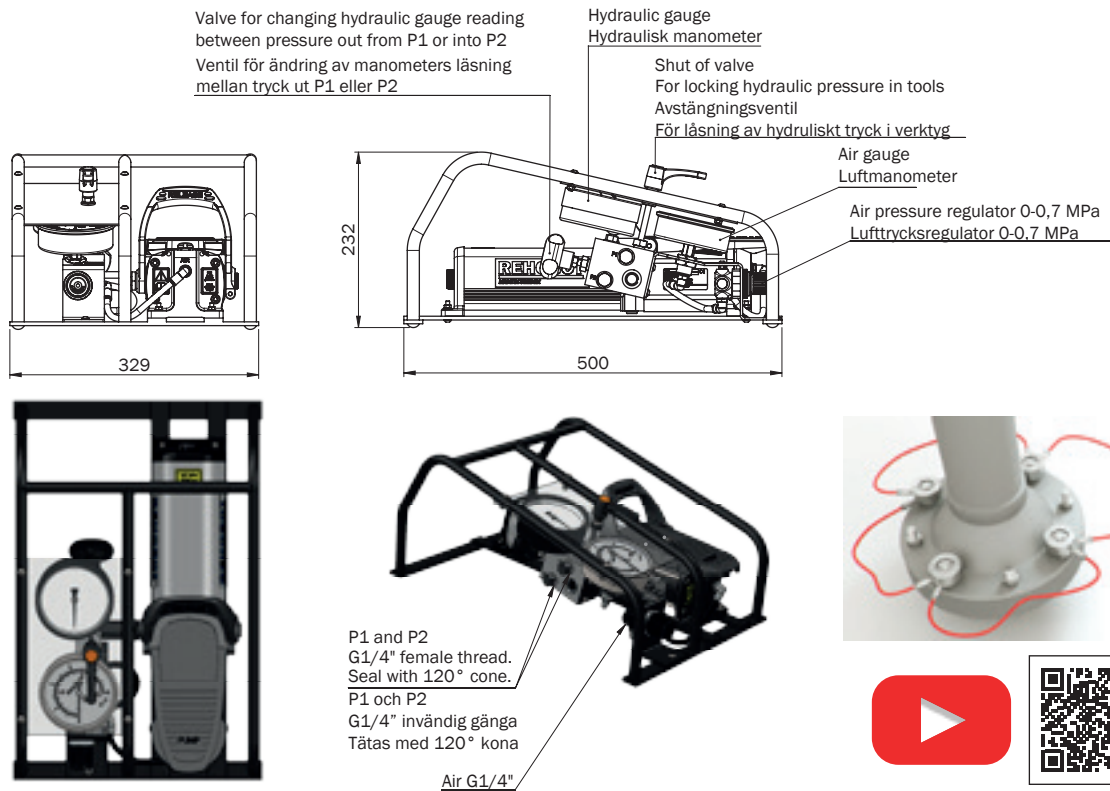
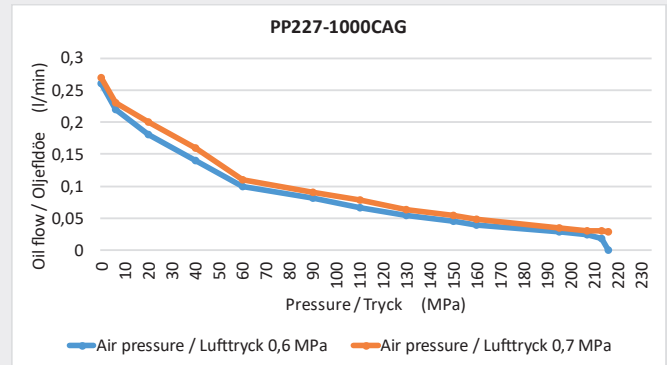
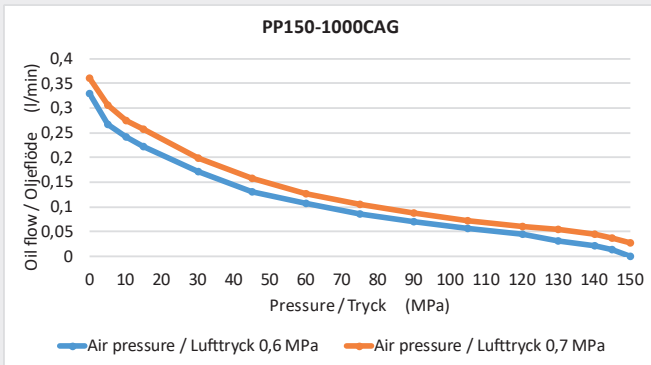
Take full control and select whether you want to read the hydraulic pressure in the pressure- or return line to ensure that all screw tensioners have reached maximum pressure.

With an effective oil volume of 1000cm³, there is room for both large or several small screw tensioners.

Den ultimata skruvspänningspumpen med stora, tydliga manometrar som underlättar avläsning av både luftryck och hydrauliskt tryck. Den integrerade avstängningsventilen möjliggör låsning av det hydrauliska trycket i systemet. Dessa pumpar erbjuder en integrerad lösning när du behöver precisionskontroll över hydraultrycket. Med den integrerade luftregulatorn styrs hydraultrycket.

Få full kontroll och välj om du vill läsa av hydraultrycket i tryck- eller returledningen för att säkerställa att alla skruvspännare nått maxtryck.

Med en effektiv oljevolym på 1000cm³ finns det utrymme för både stora eller flera små skruvspännare.



Learn more/Lär dig mer

■ Assembly instructions

PP150-1000CAG Adapter AAU243 needed for mounting quick couplings. Recommended AQI150/AQU150.

PP227-1000CAG Adapter AAU243 needed for mounting quick couplings. Recommend AQI250/AQU250 for PP227-1000CAG.

■ Monteringsanvisning

PP150-1000CAG Nippel AAU243 behövs förmontering av snabbkopplingar. Rekommenderar AQI150/AQU150

PP227-1000CAG Nippel AAU243 behövs förmontering av snabbkopplingar. Rekommenderar AQI250/AQU250



- Gauge included in every model, protected by a robust carry handle
- I samtliga modeller ingår manometer som skyddas av ett robust handtag

- Manual needle valve for good control over pressure release. Also included in models with solenoid release valve options.
- Manuell nålventil ger god kontroll vid tryckavlastning. Ingår även i pumpar med solenoidstyrd avlastning.

- Every model comes with a IP65 control unit and an oil- and waterproof cord suitable for industrial and outdoor environments.
- Samtliga modeller har en IP65 kontrollenhet med olje- och vattenbeständig sladd lämpad för industriella miljöer och användning utomhus.



Motorized pumps Motordrivna pumpar



- Robust aluminum oil container with over- and under pressure regulating oil fill plug.
- Robust aluminiumtank med över- och undertrycksreglerande påfyllnadsplugg.



- Reliable and low maintenance, quiet running IP55 single phase induction motor.
- Pålitlig, tystgående och i det närmaste underhållsfri IP55 enfas induktionsmotor.



- Every model comes with a pressure regulating valve enabling pressure setting between 0-70 MPa.
- Samtliga modeller har en tryckregleringsventil som medgör tryckreglering mellan 0-70 MPa.

- Electric driven hydraulic pumps with a horizontal design allows for low center of gravity and stability. Two stage pump unit with a built in safety valve and an external regulating valve. The series have two size options for both motor power and oil volume. That together with a variety of valve options provides a good range of solutions for most applications.

- Eldrivna hydraulpumpar med horisontell design som ger låg tyngdpunkt och stabilitet. Tvåstegs pumpenhet med både en inbyggd säkerhetsventil och en extern tryckregleringsventil. Serien har två storleksalternativ för både motorkraft och oljevoly, som tillsammans med en mängd olika ventilalternativ erbjuder lösningar för de flesta applikationer.

Valve alternatives

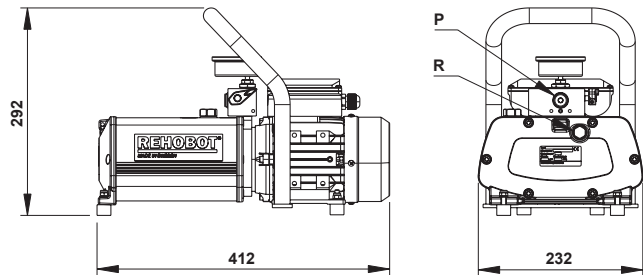
- **MRV** - Manual release valve on the pump for a controlled release of the pressure. Hold-to-run, one button pendant control,
- **S1H** - Solenoid controlled quick release. Two button pendant control, Pump and Release. Pump is also equipped with a manual release valve for when a slow controlled release is needed.
- **S1D** - Dump valve. One button pendant control. Press and hold button to pump, and release to automatic release the pressure.
- **MLD** - Manual 4/3 valve for double acting tools. Hold-to-run, one button pendant control.
- **S2H** - Solenoid controlled 4/3 (4/4) valve for double acting tools. Three button pendant control. Button A and B control the pump direction and button R release pressure in both pressure outlets.

Ventilalternativ

- **MRV** - Manuel avlastningventil på pumpen för en kontrollerad avlastning av trycket. Fjärrkontroll med en knapp som hålls in för att köra pumpen.
- **S1H** - Solenoidstyrd snabbavlastning. Fjärrkontroll med två knappar, Pump och Avlastning. Pumpen är även utrustad med en manuel avlastningsventil.
- **S1D** - Dumpventil. Fjärrkontroll med en knapp. Tryck och håll knappen för att köra pumpen, släpp knappen för att automatiskt avlasta trycket.
- **MLD** - Manuell 4/3-ventil för dubbelverkande verktyg. Fjärrkontroll med en knapp som hålls intryckt för att köra pumpen.
- **S2H** - Solenoidstyrd 4/3 (4/4)-ventil för dubbelverkande verktyg. Fjärrkontroll med tre knappar. Knapp A och B styr pumpens riktning, knapp R avlastar trycket i båda tryckutgångarna.

■ ELECTRICAL PUMP PME ■ ELMOTORDRIVEN PUMP PME

70 MPa 2500 cm³



Working pressure Arbetsstryck MPa	Description Benämning	Part no Artikelnr	Hose Slang mm	Eff. oil volume Eff. oljevolym cm ³	Capacity/Kapacitet		Switch pressure, low to high Omväxlingstryck, lågt till högt MPa
					Low pres. cm ³ /min	High pres. cm ³ /min	
70	PME025/70-2500MRV	51810		2500	3200	240	
70	PME025-70-2500S1H	52302		2500	3200	240	
70	PME025/70-2500S1D	52510		2500	3200	240	
70	PME025/70-2500S1D/FP	52736		2500	3200	240	
70	PME025/70-2500MLD	52511		2500	3200	240	
70	PME025/70-2500S2H	52512		2500	3200	240	
70	PME025/70-5000MRV	52399		5000	3200	240	
70	PME025/70-5000S1H	52513		5000	3200	240	
70	PME025/70-5000S1D	52514		5000	3200	240	
70	PME025/70-5000MLD	52515		5000	3200	240	
70	PME025/70-5000S2H	52516		5000	3200	240	
70	PME055/70-2500MRV	52517		2500	4000	470	
70	PME055/70-2500S1H	52518		2500	4000	470	
70	PME055/70-2500S1D	52519		2500	4000	470	
70	PME055/70-2500S1D/FP	52737		2500	4000	470	
70	PME055/70-2500MLD	52520		2500	4000	470	
70	PME055/70-2500S2H	52521		2500	4000	470	
70	PME055/70-5000MRV	52522		5000	4000	470	
70	PME055/70-5000S1H	52523		5000	4000	470	
70	PME055/70-5000S1D	52524		5000	4000	470	
70	PME055/70-5000MLD	52525		5000	4000	470	
70	PME055/70-5000S2H	52526		5000	4000	470	

■ Electrical motor pump, small and compact with low centre of gravity. Equipped with a well-protected pressure gauge and remote control for single-acting cylinders/tools.

Two stage function designed for faster operation on low pressure. The system switches automatically between low and high pressure to ensure maximum efficiency whatever the load.

The motor only runs during pumping, the pressure is maintained until manually released. Can be started at max. pressure.

Easily accessible pressure regulation valve and built-in safety valve to protect against overload.

■ Elmotorpump, smidig kompakt med låg tyngdpunkt.

Urustad med skyddad manometer och fjärrkontroll för enkelverkande cylindrar/verktyg.

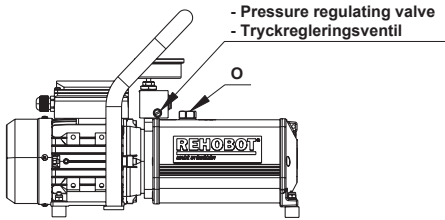
Tvåstegsfunktion utformad för snabbare drift vid lågt tryck. Systemet växlar automatiskt mellan lågt och högt tryck för att säkerställa maximal effektivitet oavsett last.

Motor går bara under pumpning, trycket hålls kvar tills avlastning sker. Kan startas under max tryck.

Inbyggd säkerhetsventil för skydd mot överbelastning samt lätt åtkomlig tryckregleringsventil.



Note! Quick coupling not included
Notera! Snabbkoppling ingår ej

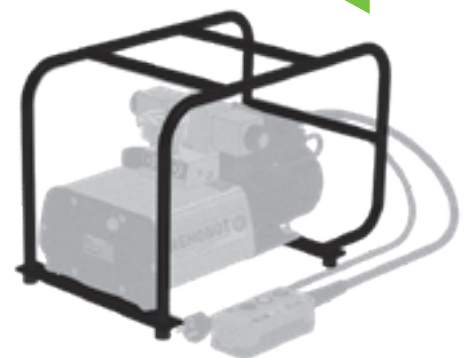


Motor power Motoreffekt V/kW	P Pressure port Tryckport	R Return port Returledning	O Oil refill Oljepåfyllning	Gauge port Manometerport	Hose Slang	Koppling	Weight kg
230/50/0,25	G1/4"	G1/4"	G3/8"	G1/4"			13,7
230/50/0,25	G1/4"	G1/4"	G3/8"	G1/4"			14,6
230/50/0,25	G1/4"	G1/4"	G3/8"	G1/4"			14,6
230/50/0,25	G1/4"	G1/4"	G3/8"	G1/4"			16,0
230/50/0,25	G1/4"	G1/4"	G3/8"	G1/4"			17,2
230/50/0,25	G1/4"	G1/4"	G3/8"	G1/4"			19,6
230/50/0,25	G1/4"	G1/4"	G3/8"	G1/4"			17,2
230/50/0,25	G1/4"	G1/4"	G3/8"	G1/4"			18,1
230/50/0,25	G1/4"	G1/4"	G3/8"	G1/4"			18,1
230/50/0,25	G1/4"	G1/4"	G3/8"	G1/4"			20,7
230/50/0,25	G1/4"	G1/4"	G3/8"	G1/4"			23,1
230/50/0,55	G1/4"	G1/4"	G3/8"	G1/4"			16,3
230/50/0,55	G1/4"	G1/4"	G3/8"	G1/4"			17,2
230/50/0,55	G1/4"	G1/4"	G3/8"	G1/4"			17,2
230/50/0,55	G1/4"	G1/4"	G3/8"	G1/4"			18,6
230/50/0,55	G1/4"	G1/4"	G3/8"	G1/4"			19,8
230/50/0,55	G1/4"	G1/4"	G3/8"	G1/4"			22,2
230/50/0,55	G1/4"	G1/4"	G3/8"	G1/4"			19,8
230/50/0,55	G1/4"	G1/4"	G3/8"	G1/4"			20,7
230/50/0,55	G1/4"	G1/4"	G3/8"	G1/4"			20,7
230/50/0,55	G1/4"	G1/4"	G3/8"	G1/4"			23,3
230/50/0,55	G1/4"	G1/4"	G3/8"	G1/4"			25,7



A protective cage is included in the SH2 models. It can be purchased as an accessory to all models if there is a need for extra protection.

En skyddande bur ingår i SH2-modellerna men kan också köpas som tillbehör till övriga modeller om det finns behov för extra skydd.



ELECTRICAL PUMPS PME

ELMOTORDRIVNA PUMPAR PME

70 MPa 10 000-20 000 cm³

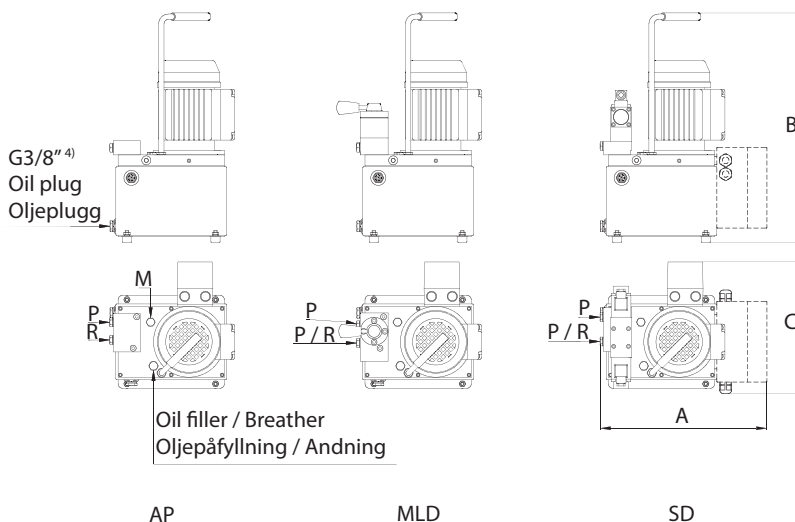
(10 000 psi 610-1220 in³)

Working pressure Arbetstryck MPa	Description Benämning	Part no Artikelnr	Eff. oil volume Eff. oljevolym cm ³	Capacity/Kapacitet		Motor power Motoreffekt kW	P Pressure connection Tryckgång
				Low pres. cm ³ /min	High pres. cm ³ /min		
70	PME70A-4100AP	43007	10000	7500	1600	400/2.2	G1/4"
	PME70A-4100MLD	43009	10000	7500	1600	400/2.2	2x G1/4"
	PME70A-4100SD ²⁾	43011	10000	7500	1600	400/2.2	2x G1/4"
	PME70A-4200AP	43012	20000	7500	1600	400/2.2	G1/4"
	PME70A-4200MLD	43014	20000	7500	1600	400/2.2	2x G1/4"
	PME70A-4200SD ²⁾	43016	20000	7500	1600	400/2.2	2x G1/4"

1) For gauge AMT801, will require a gauge adapter AAM14/För manometer AMT801, manometerfäste AAM14 krävs vid montering

2) Supplied without actuator, cord and electrical cabinet (dashed lines in drawing). Remote control TRC230-24 ordered separately/Levereras utan manöverdon, sladd och elskåp (streckat i ritning). Fjärrmanövrering TRC230-24 beställs separat

4) For int. G1/4" use adapter AAE482 and seal 16217 for oil reservoir / För inv. G1/4" använd adapter AAE482 och tätning 16217 för oljetank



All electrical hydraulic pumps in the PME series have a two-stage operation with automatic switching between high and low pressure at 6 MPa. The low-pressure unit is a gear pump that gives a high flow up to the switching pressure. The high-pressure unit is a single or double-piston pump.

Alla elmotordrivna hydraulpumpar i PME-serien har en tvåstegsfunktion med automatisk omställning mellan hög- och lågtryck. Omställningen sker vid 6 MPa. Lågtrycksenheten är en kugghjuls-pump som ger ett högt flöde upp till omställningstrycket. Högtrycksenheten är en enkel eller dubbel kolpump.



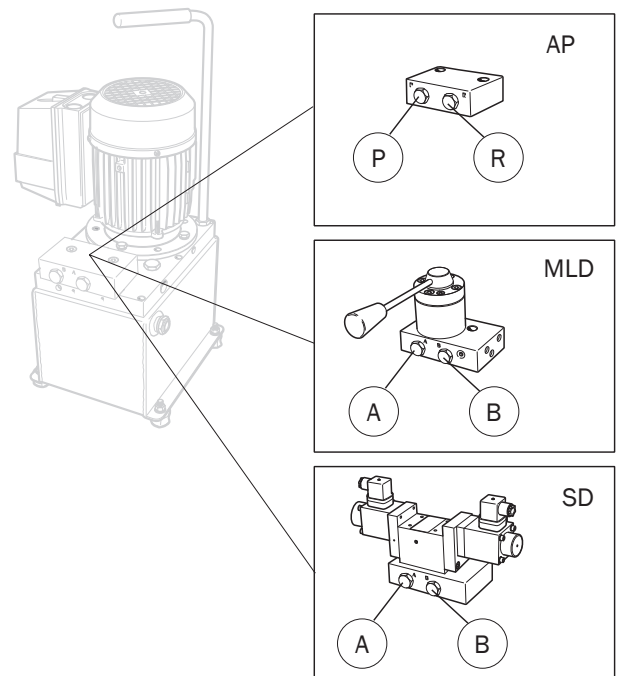
R	M ²⁾	A	B	C	Weight
Return connection Returledning	Gauge connection Manometeranslutning	mm	mm	mm	kg
G1/4"	G1/4"	335	575	370	45
-	G1/4"	375	575	370	46
-	G1/4"	430	575	370	49
G1/4"	G1/4"	460	525	525	62
-	G1/4"	480	525	525	63
-	G1/4"	460	525	525	66

Valve alternatives

- **AP** - Adapter plate. The pump has a connecting plate with G1/4" pressure and return ports.
- **MLD** - With lever valve for double-acting tool/cylinder.
- **SD** - With solenoid valve for double-acting tool/cylinder (24 V DC). Remote control TRC230-24 or external input control is required.

Ventilalternativ

- **AP** - Adapterplatta. Pumpen har en anslutningsplatta med tryck- och returanslutning.
- **MLD** - Spakventil för dubbelverkande verktyg/cylinder.
- **SD** - Elstyrd ventil för dubbelverkande verktyg (24 V DC). Fjärrkontroll TRC230-24 eller extern styrkälla är nödvändig.



TRC230-24

■ ELECTRICAL DRIVEN TORQUE WRENCH PUMPS PME TW ■ ELMOTORDRIVNA MOMENTDRAGNINGSPUMPAR PME TW

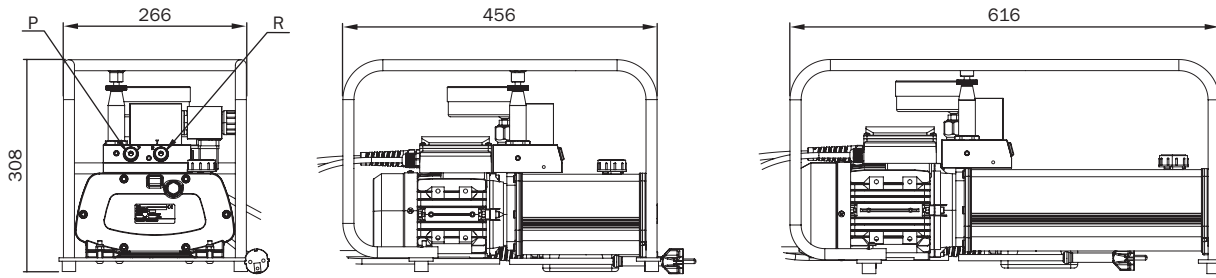
70 MPa 2500-5000 cm³

Working pressure Arbetsstryck MPa	Description Benämning	Part no Artikelnr	Eff. oil volume Eff. oljevolym cm ³	Capacity/Kapacitet		Switch pressure Omväxlingstryck MPa
				Low pres. cm ³ /min	High pres. cm ³ /min	
70	PME025/70-2500TW	52490	2500	3000	240	5
70	PME055/70-2500TW	52529	2500	3900	450	5
70	PME055/70-5000TW	52530	5000	3900	450	5

■ Electric pumps for hydraulic double acting Torque Wrench tools. Horizontal, compact and robust design with a protective steel frame and a reliable induction motor ensure a pump that can be use in harsh enviroments. The pump is designed to minimize the heat build up often common in these types of pumps thanks to the robust valve system and the work cycle adapted electric motor. Detachable pendant control with a built in shut-off timer.

■ Elektriska pumpar för hydrauliska dubbelverkande momentnyckelverktyg. Horisontell, kompakt och robust design med en skyddande stålram och en pålitlig induktionsmotor säkerställer en pump som kan användas i tuffa miljöer. Pumpen är konstruerad för att minimera värmeupbyggnaden som ofta är vanligt i dessa typer av pumpar tack vare det robusta ventilsystemet och en elmotor som är anpassad för längre arbetscykler. Avtagbar fjärrkontroll med en inbyggd avstängningstimer.





Motor power Motoreffekt V/kW	P Pressure port Tryckport	R Return port Returledning	O Oil refill Oljepåfyllning	Gauge port Manometerport	Pendant control cord length Fjärrkontroll sladdlängd m	Weight Vikt kg
230/50/0,25	G1/4"	G1/4"	G3/8"	M20x1,5 ¹⁾	3	20,9
230/50/0,55	G1/4"	G1/4"	G3/8"	M20x1,5 ¹⁾	3	23,5
230/50/0,55	G1/4"	G1/4"	G3/8"	M20x1,5 ¹⁾	3	27

1) Removing gauge adaper AAM22 gives inner thread G1/4" / Borttagning av manometeradapter AAM22 ger G1/4" invändig gänga.



- Cable connectors on the pendant control cord making it easy to disconnect the control for a safer transportation without risking damaging the control against the pump.
- Kontaktdon på fjärrkontrollens sladd gör det enkelt att koppla bort kontrollen för en säkrare transport och minskar risken för att kontrollen slås sönder mot pumpen.

- IP65 pendant control with dual function. The turn switch enable the push button to either run the standard tool cycle or to release any pressure still left in the pump valve after the operation is done.
- IP65 fjärrkontroll med dubbel funktion. Knappvredets position byter tryckknappens funktion mellan att antingen köra verktygets cykel, eller avlasta eventuellt tryck som kan finnas kvar i pumpens ventilhus efter utfört arbete

- Ø100 mm class 1 gauge with a durable aluminum housing included.
- Ø100 mm klass 1 manometer med hållbart aluminiumhus inkluderad.

- Pressure regulating valve designed to lessen the heat build up than occur when oil under high pressure is flowing through tight passages.
- Tryckregleringsventil designad för att minimera värmeutvecklingen som sker när olja under högt tryck pressas genom trånga passager.

■ PETROL DRIVEN PUMPS PMP

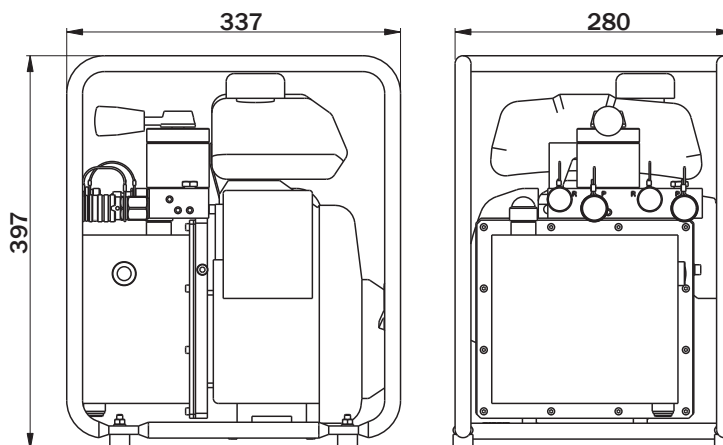
■ BENSINMOTORDRIVNA PUMPAR PMP

70-80 MPa 2100 cm³

(10 000-11 600 psi 128 in³)

Working pressure Arbetsstryck MPa	Description Benämning	Part no Artikelnr	Eff. oil volume Eff. oljevolym cm ³	Capacity/Kapacitet		Motor power Motoreffekt kW	Noise level Ljudnivå dB
				Low pres. cm ³ /min	High pres. cm ³ /min		
70	PMP70-2100MLS	46248	2100	2350	550	1.8 (2.5 hp)	80
	PMP70-2100MLD	46249	2100	2350	550	1.8 (2.5 hp)	80
80	PMP1211	46211	2100	2350	550	1.8 (2.5 hp)	80
	PMP1221	46210	2100	2350	550	1.8 (2.5 hp)	80

1) Suitable for gauge AMT801 / Passar för manometer AMT801



■ **PMP1211 and PMP1221** Are adapted for our cut and combi tools. Comes with quick couplings attached on pump.

■ Two models for connecting either one tool (PMP1211) or pump PMP1221 permits simultaneous connection of two tools. The choice of tool in to be operated is controlled by a control valve. The pump only operates one tool at a time.

■ PMP70-2100MLS/MLD

MLS lever valve for single-acting tool/cylinder.

MLD lever valve for double-acting tool/cylinder.

Add gauge AMT801 directly on pump for a safer usage.

The pumps are fitted with a built-in safety valve that prevents connected tools from being overloaded. The safety valve is set at the factory to a maximum working pressure of 70-80 MPa

■ **PMP1211 och PMP1221** Anpassade för våra klippverktyg. Levereras med snabbkopplingar monterade på pump.

Två modeller för anslutning av antingen ett verktyg (PMP1211) eller pump PMP1221 tillåter samtidigt anslutning av två verktyg. Valet av verktyg som ska användas styrs av en reglerventil. Använder ett verktyg i taget.

■ PMP70-2100MLS/MLD

MLS Spakventil för enkelverkande cylinder/verktyg.

MLD spakventil för dubbelverkande cylinder/verktyg

Lägg till mätaren AMT801 direkt på pumpen för en säkrare användning.

Pumparna är utrustade med en inbyggd säkerhetsventil som förhindrar att anslutna verktyg överbelastas. Säkerhetsventilen är inställd på fabriken till ett maximalt arbetsstryck på 70-80 MPa



+50 °C
Temperature range
-20 °C

P	R	M ¹⁾	Quick coupling Snabbkoppling	Weight
Pressure connection Tryckångång	Return connection Returledning	Gauge connection Manometeranslutning		kg
G1/4"	G1/4"	G1/4"	-	15,4
2x G1/4"	2x G1/4"	G1/4"	-	16,9
G1/4"	G1/4"	G1/4"	1x AQ18-LD, 1x AQU8-D	15,3
2x G1/4"	2x G1/4"	G1/4"	2x AQ18-LD, 2x AQU8-D	16,6

Provides high flow up until 14 MPa then automatically switches over to high pressure.

Ger högt flöde upp till 14 MPa sedan automatisk övergång till högtryck.



PMP1211



PMP1221

Innovative Lösungen nach Ihren Anforderungen:

- Hydraulik, Aggregate und Ventile
- Druckprüfgeräte, Hochdruckhydraulik
- Produktionshilfsmittel, Maschinen

Ein breites Sortiment hervorragender Produkte:

- Proportionalventile, Not-Stop-Ventile, auch für explosionsgefährdete Zonen
- Messverschraubungen, Rückschlagventile, Manometer
- Miniatur-Luft/Ölkühler

Hydraulikkomponenten namhafter Hersteller,

- ausgewählt nach unseren hohen Anforderungen
- an Qualität und Liefertreue!

Reparaturen und Wartungen

- an Hydraulikkomponenten und -anlagen
- durchgeführt von unseren Fachkräften.

Ihr Partner für
Hydraulik und Maschinenbau
