

Baureihe RFIK

Mechanischer Hydrauliktester

Der mechanische Hydrauliktester der RFIK-Reihe bietet die ideale Lösung für Wartung und Inbetriebsetzung hydraulischer Kreise an Land- und anderen mobilen Maschinen.

Der Satz umfasst eine direkt wirkende Durchflussanzeige mit integriertem Thermometer, ein Belastungsventil und ein Manometer – alles in einem robusten Stahlkoffer mit abnehmbarem Deckel.

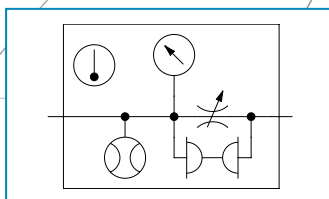
Das Gerät arbeitet unabhängig und benötigt keine Netzspannung. Die Skalen sind übersichtlich und leicht ablesbar. Die Installation ist äußerst einfach, und der Messgerätesatz kann entweder an der Druck- oder der Rücklaufleitung angeschlossen werden. Belastungsventil und Manometer ermöglichen einen reibungslosen, sicheren und progressiven Aufbau des Systemdrucks.

Der Messgerätesatz ermöglicht dem Wartungstechniker das schnelle, präzise und einfache Testen der Leistung der Pumpen, Motoren, Ventile, Lenksysteme, Zylinder sowie der kompletten Hydraulikkreise.

Technische Daten

Maximaler Nenndruck:	Bis zu 420 bar (6090 psi)
Maximale Durchflussrate:	Bis zu 270 L/min, 70 US gpm
Umgebungstemperaturbereich:	-10 bis 50 °C, 14 bis 122 °F
Fluidtemperaturbereich:	20 bis 80 °C, 68 bis 176 °F
Kompatible Flüssigkeiten:	Mineralöle; wenden Sie sich bezüglich anderer Flüssigkeiten bitte an unser Vertriebsbüro.
Genauigkeit:	± 4 % FS
Durchfluss:	± 1,6 % FS
Druck:	± 2,5 °C, ± 5 °F
Temperatur:	BSP, UN
Anschlüsse:	Aluminium
Material:	Gehäusematerial: Edelstahl, Messing
Gehäusematerial:	Material der Innenteile: NBR
Material der Innenteile:	Dichtungen: 6,6 kg, 14,6 lb
Dichtungen:	
Gewicht:	

ISO-Symbol:



Make it **BLUE**[®]

Merkmale

- Bis zu 270 L/min, 70 US gpm
- Integriertes Thermometer
- Gegenstrom möglich
- Keine Batterien erforderlich
- Große übersichtliche und leicht ablesbare Skalenanzeigen
- Gleichmäßige Druckregelung bis zu 420 bar, 6000 psi
- Sichere Verwendung, mit internem Sicherheitssystem INTERPASS[™]; schützt System und Bediener in beiden Durchflussrichtungen vor versehentlichem Überdruck

Bestellnummer

Wenn Sie besondere Wünsche äußern möchten, wenden Sie sich bitte an unser technisches Vertriebsteam.

MODELLNUMMER	EINLASSANSCHLUSS	AUSLASSANSCHLUSS	KALIBRIERTER DURCHFLUSSBEREICH	
			L/MIN	US GPM
RFIK030-B-6	3/4" BSPP	3/4" BSPP	2–30	0,5–8
RFIK060-B-6	3/4" BSPP	3/4" BSPP	5–60	1–16
RFIK120-B-6	1" BSPP	1" BSPP	10–120	4–32
RFIK200-B-6	1" BSPP	1" BSPP	10–200	4–54
RFIK270-B-6	1" BSPP	1" BSPP	20 - 270	5 - 70
RFIK030-S-6	1-1/16" – 12UN JIC Außengewinde	1-1/16" – 12UN JIC Außengewinde	2–30	0,5–8
RFIK060-S-6	1-1/16" – 12UN JIC Außengewinde	1-1/16" – 12UN JIC Außengewinde	5–60	1–16
RFIK120-S-6	1-5/16" – 12UN JIC Außengewinde	1-5/16" – 12UN JIC Außengewinde	10–120	4–32
RFIK200-S-6	1-5/16" – 12UN JIC Außengewinde	1-5/16" – 12UN JIC Außengewinde	10–200	4–54
RFIK270-S-6	1-5/16" – 12UN JIC Außengewinde	1-5/16" – 12UN JIC Außengewinde	20 - 270	5 - 70

Geben Sie zur Bestellung eines RFIK bitte die Modellnummer aus der obigen Tabelle an.

Zubehör:

Ein Sortiment von Berstscheiben ist erhältlich – wenden Sie sich bitte an unser Vertriebsbüro.

Hinweis: Die Kalibrationszertifikate können gegen Aufpreis angefordert werden. Es sind auch andere Kalibrierungen auf Anfrage erhältlich, bitte verständigen Sie sich hierzu mit unserem Vertriebsbüro.

Fluidtemperaturbedingungen

Für Temperaturen von 20 bis 80 °C (68 bis 176 °F) bei Dauerbetrieb. Kurzzeitig (unter 10 Minuten) bis zu 110 °C (230 °F).

Gegenstrom

Der Tester lässt Durchfluss in umgekehrter Richtung zu, wobei jedoch nicht der Umkehrstrom gemessen wird, d. h., die Durchflussnadel zeigt dann Null an.

Berstscheiben

Der Schutz vor Überdruck wird durch zwei interne Berstscheiben gewährleistet, die bei 440 bar (6400 psi) entlasten, ohne dass Flüssigkeit austritt. Die Berstscheiben sind in einem Magazin untergebracht und können leicht ausgetauscht werden. Jede Einheit wird mit vier Ersatzscheiben geliefert.

Betätigung

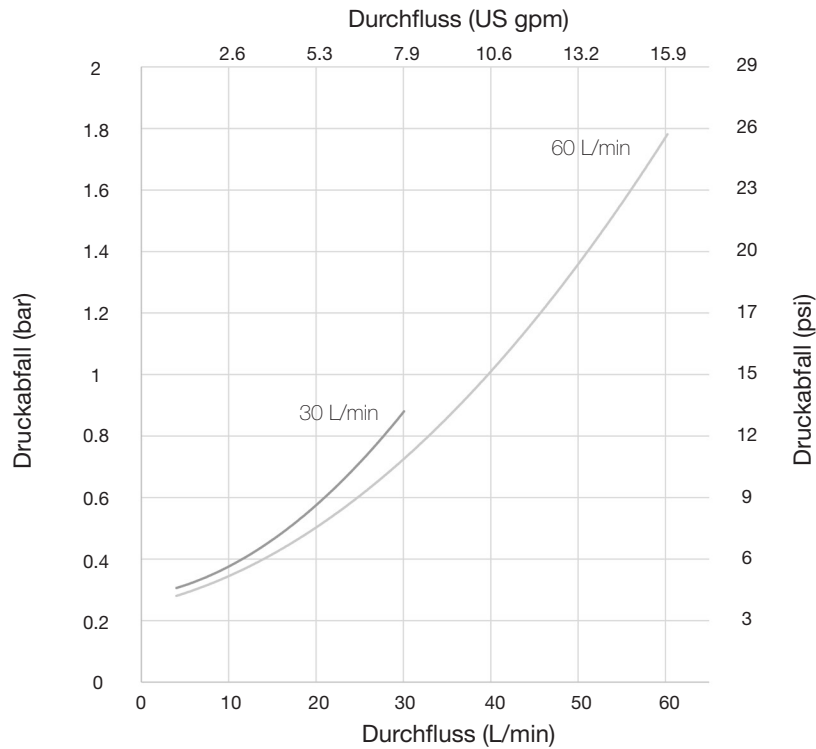
Der RFIK besteht aus zwei Hauptelementen: dem Rückflussindikator (RFI) und dem Belastungsventil. Im Durchflussanzeigeblock befindet sich ein Messkolben, der gegen eine kalibrierte Feder gedrückt wird. Der Kolben ist magnetisch an ein Drehspulmesswerk gekoppelt und liefert so direkt ablesbare Durchflusswerte auf der Skalanzeige in L/min und US gpm. Das Thermometer ist ebenfalls im Durchflussblock, neben dem Fluidstrom, untergebracht. Die Durchfluss- und die Temperaturskala sind jeweils durch schlagfestes Glas geschützt.

Das Belastungsventil ist direkt mit dem Durchflussblock verbunden, und ein 420-bar-Manometer (6000 psi) ist im Einlassabschnitt des Belastungsventils montiert. Das Ventil ist einfach zu bedienen und ermöglicht in Kombination mit dem Manometer eine feinfühlig und progressive Steuerung des Systemdrucks über den gesamten Arbeitsbereich.

RFIK030 / RFIK060

Druckabfall – Belastungsventil komplett geöffnet – Vorwärts Flussrichtung

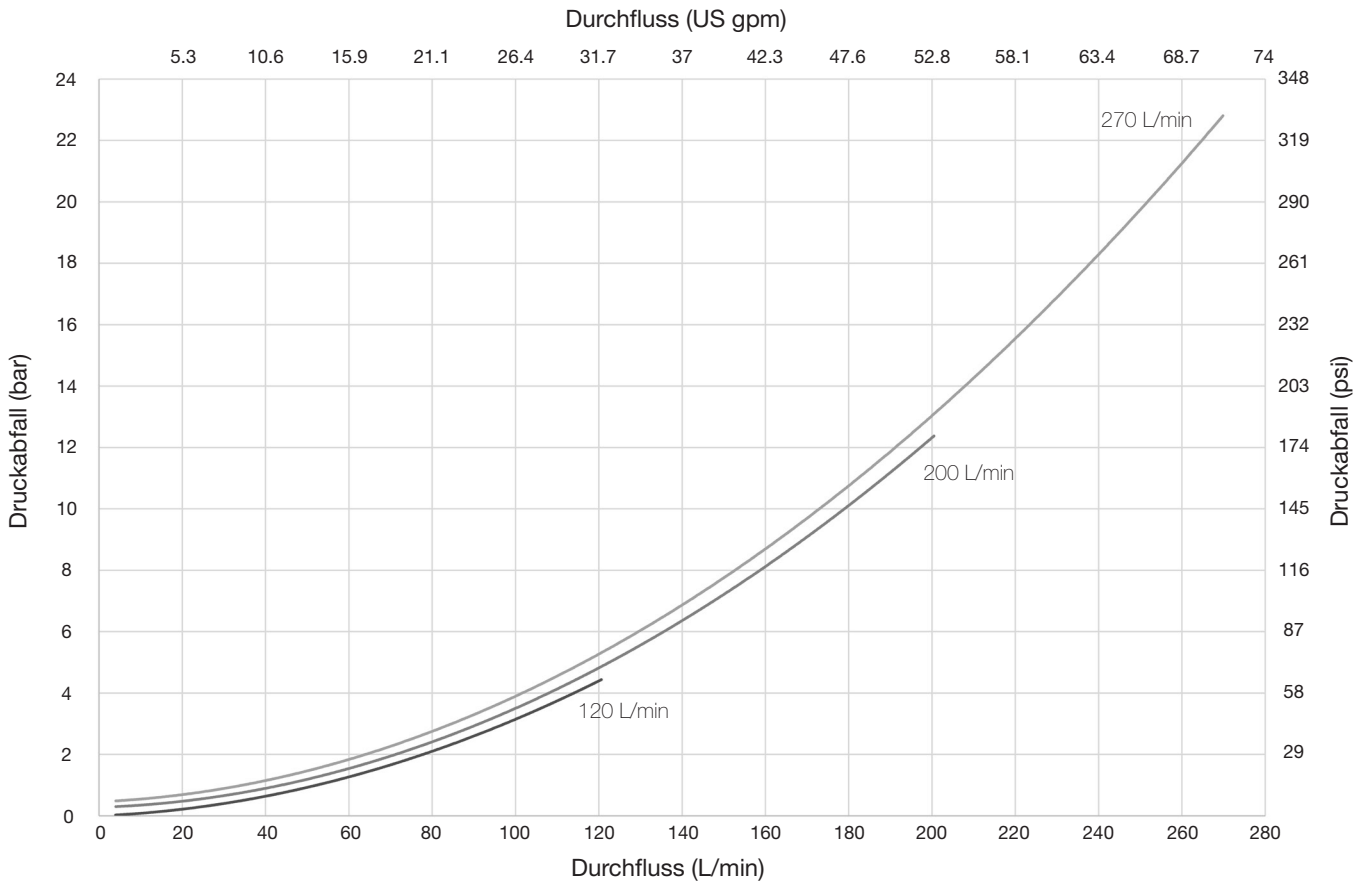
Alle Tests wurden mit Mineralöl nach ISO32 bei 40 °C (32 cSt) durchgeführt.



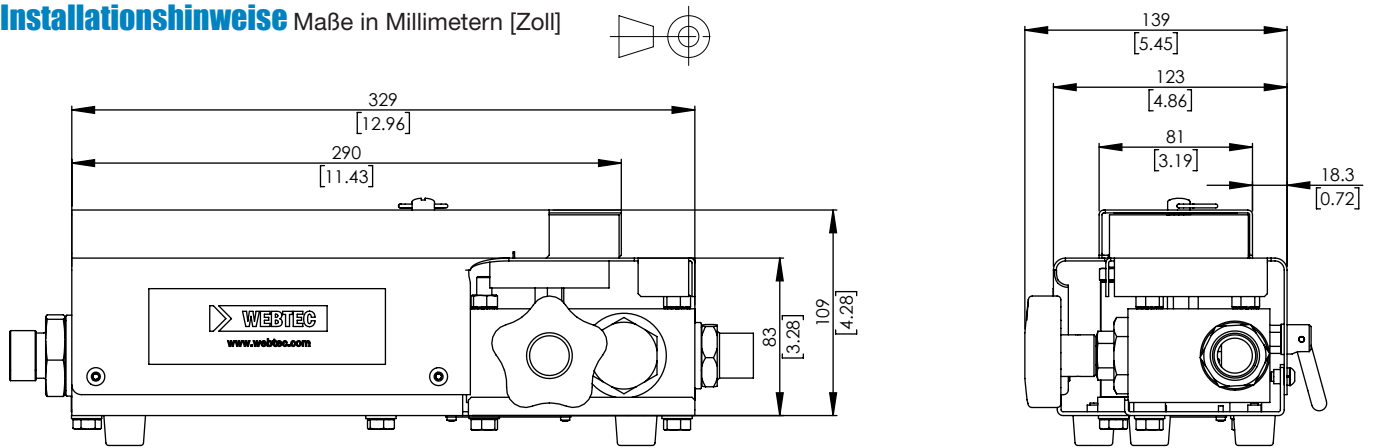
RFIK120 / RFIK200 / RFIK270

Druckabfall – Belastungsventil komplett geöffnet – Vorwärts Flussrichtung

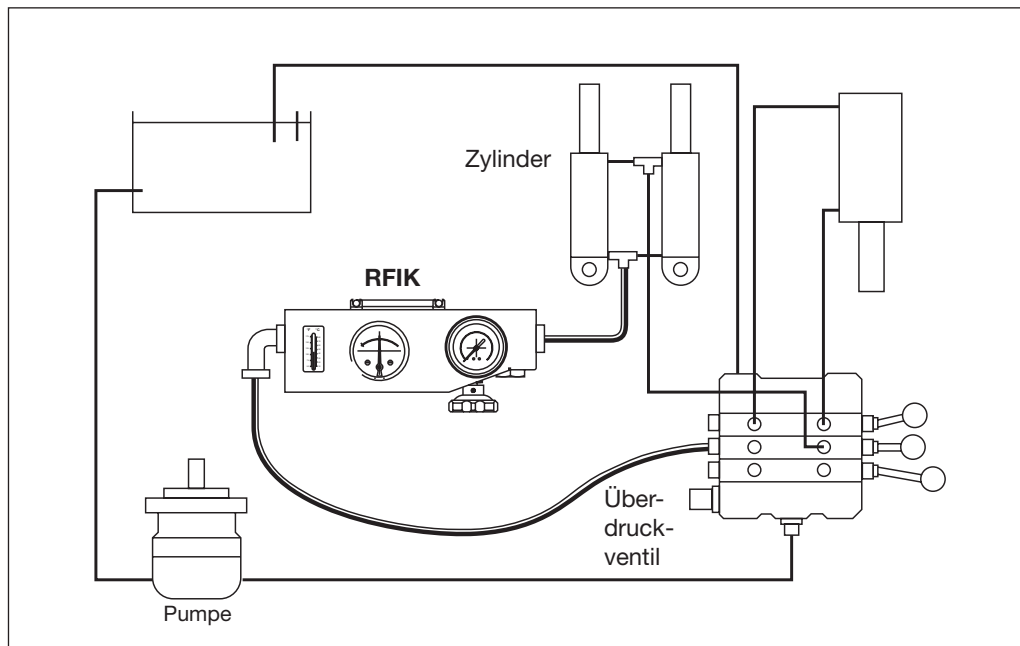
Alle Tests wurden mit Mineralöl nach ISO32 bei 40 °C (32 cSt) durchgeführt.



Installationshinweise Maße in Millimetern [Zoll]



Allgemeiner Systemtest



Installation

Es wird empfohlen, flexible Schläuche mit einer Länge von mindestens 500 mm (1,5') anzuschließen. Diese Einheit ist nicht für eine dauerhafte Installation ausgelegt.

Ihr Lieferant:

AROFLEX
Hydraulik Maschinenbau

Aroflex AG | CH-8560 Märstetten
www.aroflex.ch | info@aroflex.ch

Webtec behält sich das Recht vor, die technischen Daten ohne Vorankündigung zu verbessern oder anderweitig zu verändern.