

**REHOBOT®**

MADE IN SWEDEN

**AROFLEX**

Hydraulik  Maschinenbau

# POWER WITH HYDRAULICS

LIFTING SYSTEMS & HYDRAULIC TOOLS

PRODUCT OVERVIEW



## WORKSHOP

PIN & BUSHING TOOL KITS, UNIVERSAL BALL JOINT EXTRACTOR, AXLE STANDS, BOTTLE JACKS, TROLLEY JACKS, SPECIAL JACKS, KING-PIN PRESSES, TROLLEY JACKS, LIFTING SYSTEMS

[www.rehobot.se](http://www.rehobot.se)





# HYDRAULIC TOOLS

# HYDRAULISKA VERKTYG

Hydraulic spreaders, ESH, CS, HS.....	62	Hydrauliska spridare, ESH, CS, HS.....	62
Push and pull kits EB/ES/EU.....	64	Tryck och dragsats EB/ES/EU.....	64
Track Pin press, TPP63.....	68	Bandbultspress, TPP63.....	68
Bench presses.....	70	Bänkpressar.....	70
Side and end cutters.....	71	Sid- och ändavbitare.....	71
Combi tools, HKS35/200B & DHK35/200.....	74	Kombiverktyg, HKS35/200B & DHK35/200.....	74
Cutting tool HSS & DHS.....	76	Klippverktyg HSS & DHS.....	76
Pullers - AH.....	78	Avdragare - AH.....	78
Puller buggies - AHV.....	80	Avdragarvagnar - AHV.....	80
Pipe sealing tool - TR.....	82	Rörstrypare - TR.....	82
Wire pull tensioner, WPT132-15.....	82	Vajerspännare, WPT132-15.....	82
Door opener - DO111A.....	83	Dörröppnare - DO111A.....	83
Cutting tool - PC75.....	84	Pedalsax - PC75.....	84
Kit for cutting, pipe sealing or door opening.....	85	sats för klippning, rörstrykning eller dörröppning.....	85
Spring compressor, SC.....	86	Fjäderspännare, SC.....	86
Bushing tool kits - EBH.....	88	Bussningssatser - EBH.....	88
Complete extra kits for EBH.....	90	Kompletta extra satser för EBH.....	90
Extra accessories for EBH.....	91	Extra tillbehör för EBH.....	91
Threaded rods for hollow cylinders.....	91	Gängade stänger för hålcylindrar.....	91
Bushing tool kits - ETC.....	92	Bussningssatser - ETC.....	92
Pivot bush replacement tool PBT1.....	94	Pivotbussningsverktyg PBT1.....	94
Brake disc removal kit EBU11.....	95	Bromsskiveavdragarsats EBU11.....	95
Universal lifting system - HTJ1200-2.....	96	Universiellt lyftsystm - HTJ1200-2.....	96
Ball joint extractor - BE57-39.....	98	Styrledsavdragare - BE57-39.....	98
Ball joint extractor - BEU110.....	99	Kulledsavdragare - BEU110.....	99
High profile special jack, 16HN-1.....	100	Högbyggd specialdomkraft, 16HN-1.....	100
Push- and pull tool CPD.....	101	Tryck- och dragverktyg CPD.....	101





## ■ HYDRAULIC SPREADERS, ESH, CS, HS

## ■ HYDRAULISKA SPRIDARE, ESH, CS, HS

0,9-2 ton

Description Benämning	Part no Artikelnr	Max working pressure Max arbetstryck MPa	Capacity <sup>1)</sup> Kapacitet <sup>1)</sup>		Max opening Max öppning mm	Stroke volume Slagvolym cm <sup>3</sup>	Min. height Min. höjd mm	A mm	B mm	C mm	D mm
			@ 70 kN (t)	@ 80 kN (t)							
ESH10	14507	70	9 (0,9)	-	85	10,6	8	85	8	168	60
CS20-120	38362900	80	17,5 (1,75)	20 (2)	120	33	9	120	9	240	66
HS20-120	38911900	80	17,5 (1,75)	20 (2)	120	-	9	120	9	240	66

1) Measured at tip of tool / Mät vid spetsen av verktyg



■ Simple and easy to use, ESH/CS/HS20-120 tools are flexible and lightweight tools. Comes in three versions:

**ESH10** - REHOBOTS smallest spreader, perfect in limited installation dimensions. Equipped with quick coupling enabling a quick and easy connect to a hydraulic pump such as hand pump or air driven pump. The tool has a spring return. ESH10 is a partly completed machinery.

**CS20-120** - Is a spreader unit with spring return, overload valve and quick coupling. Easy to connect to a hydraulic pump such as hand pump or air driven pump. CS20-120 is a partly completed machinery.

**HS20-120** - Is a standalone tool with integrated manual pump unit, perfect for when there is no access to external hydraulic pump units. Spreader head is able to rotate through 360° and has a spring return. The tool also has an overload valve in the spreader jaws and for extra safety, a built in hydraulic safety valve inside the pump unit to prevent exceeding the maximum working pressure. HS20-120 also has a gauge connection port (M) if the user wants to have control over the hydraulic pressure in the tool. Gauge AMT801 is preferred, sold separately. HS20-120 is CE-approved.

■ Enkla och lätta att använda, ESH/CS/HS20-120-verktyg är flexibla och lätta verktyg. Finns i tre versioner:

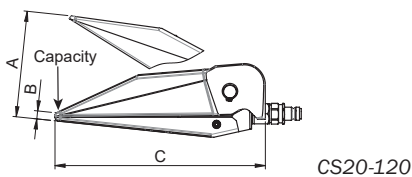
**ESH10** - REHOBOTS minsta spridare, perfekt för trånga utrymmen. Utrustad med snabbkoppling och enkel att ansluta till en hydraulpump som te.x. handpump eller luftdriven pump. Verktyget har en fjäderretur. ESH10 är en delvis fullbordad maskin (Partly completed machinery).

**CS20-120** - Är en spridare med fjäderretur, överbelastningsventil och snabbkoppling. Lätt att ansluta till en hydraulpump som handpump eller luftdriven pump. CS20-120 är en delvis fullbordad maskin (Partly completed machinery).

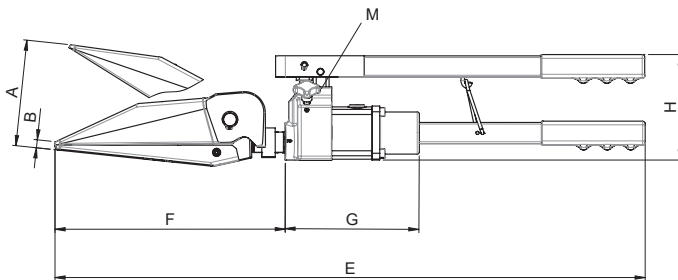
**HS20-120** - Är ett fristående verktyg med integrerad manuell pumpenhet, perfekt när det inte finns tillgång till externa hydrauliska pumpar. Spridarhuvudet kan rotera 360° och har en fjäderretur. Verktyget har en överlastventil i spridarhuvudet och för extra säkerhet, en hydraulisk säkerhetsventil i pumphuset för att förhindra att det maximala arbetstrycket överskrids. HS20-120 har även en manometerport (M) utifall att användaren vill hålla koll på det hydrauliska trycket i verktyget. Manometern AMT801 rekommenderas, säljs separat. HS20-120 är CE-godkänd.



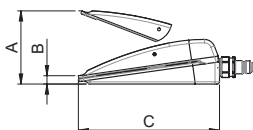
E	F	G	H	Quick coupling Snabbkoppling	Weight Vikt
mm	mm	mm	mm		kg
-	-	-	-	AQU8	1,8
-	-	-	-	AQU8-D	5,4
700	272	158	127	-	8,8



CS20-120



HS20-120



ESH10



#### ■ Pump alternatives to operate CS & ESH

The spreaders ESH110 & CS20-120 requires a suitable hydraulic pump unit. The spreaders may preferably be operated by either the PP70B-1000 pneumatic operated foot pump or the PHS70-300 hydraulic hand pump.

#### ■ Pumpalternativ för CS & ESH

Spridarna ESH110 & CS20-120 kräver en lämplig hydraulisk pumpenhet. Spridarna kan företrädesvis drivas med antingen den pneumatiska fotpumpen PP70B-1000 eller den hydrauliska handpumpen PHS70-300.



#### ■ Applications

Lifting machines or other heavy equipment, prying objects apart, opening jammed doors, pressing profiles apart, precise tree felling and for mechanical workshops and building industries, for maintenance and repair, civil and military rescue services etc.

#### ■ Applikationer

Lyft av maskiner eller annan tung utrustning, bända isär föremål, öppna dörrar, trycka isär profiler, exakt trädfällning och för mekaniska verkstäder och byggindustrier, för underhåll och reparationer, civila och militära räddningstjänster etc.

## PUSH AND PULL KITS EB/ES/EU

## TRYCK OCH DRAGSATS EB/ES/EU

5-23 ton



Partly  
completed  
machinery



+50 °C  
Temperature range  
-20 °C

REHOBOT's push- and pull kits are available in three different designs: basic kit, standard kit and universal kit and in three different tonnages: 5ton, 10ton and 23ton. Flexible tool kit with many different work areas. All kits contain accessories and pressure cylinder.

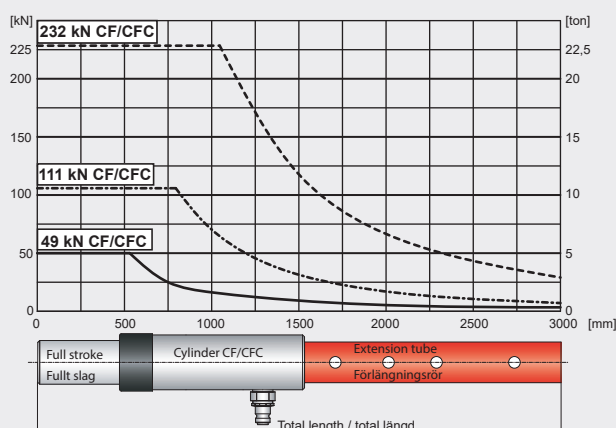
REHOBOTs tryck- och dragsatser finns i tre olika utföranden: bas-, standard- och universalsats samt i tre olika tonnage: 5ton, 10ton och 23ton. Flexibel verktygssats med många olika arbetsområden. Samtliga satser innehåller tillbehör och tryckcylinder.



EU110

Description Benämning	Part no Artikelnr	Max working pressure Max arbetstryck MPa	Capacity Kapacitet kN (t)	Quick coupling Snabbkoppling	Weight Vikt kg
EB50	49508	70	49 (5)	AQU8	14
ES50	49509	70	49 (5)	AQU8	18
EU50	49510	70	49 (5)	AQU8	25
EB110	49511	70	111 (11)	AQU8	21
ES110	49512	70	111 (11)	AQU8	27
EU110	49513	70	111 (11)	AQU8	42
ES230	49514	70	232 (23)	AQU8	44

### Allowed extensions of the CF/CFC cylinder Tillåtna förlängningar av CF/CFC-cylinder



**Pump alternatives:** Each PUSH & PULL kit requires a suitable hydraulic pump unit. The kits may preferably be operated by either the PP70B-1000 pneumatic operated foot pump or the PHS70-1000 hydraulic hand pump.

**Pumpalternativ:** Varje tryck- & dragsats kräver en lämplig hydraulisk pumpenhet. Satserna kan företrädesvis drivas med antingen den pneumatiska fotpumpen PP70B-1000 eller den hydrauliska handpumpen PHS70-1000.



PP70B-1000

PHS70-1000

For more information on components see chapter for accessories.

För mer information på tillbehör se kapitel om tillbehör.

## 5 ton

Name Namn	Part no Artikelnr	Description Beskrivning	EB50 kit	ES50 kit	EU50 kit	
CF104	27485	Push cylinder / Tryckcylinder 49 kN, 127 mm stroke / Slaglängd	•	•	•	
TD419	14563	Clamp head for piston (max 20 kN) Spännklack för kolv (max 20 kN)	•	•	•	
TD420	14562	Clamp head for cylinder, 20 kN, UN 1 1/2-16	•	•	•	
TFP401	14589	Extension tube / Förlängningsrör l = 76 mm			•	
TFP402	14590	Extension tube / Förlängningsrör l = 127 mm	•	•	•	
TFP403	14591	Extension tube / Förlängningsrör l = 254 mm	•	•	•	
TFP404	14592	Extension tube / Förlängningsrör l = 381 mm	•	•	•	
THK412	20231	Pressure head, pointed Tryckhuvud spetsigt	•	•	•	
THV411	20230	Pressure head V-notched Tryckhuvud V-spårat	•	•	•	
TL125	22542	Metal case / Metallåda 677x300x165 mm	•	•	•	
ESH10	14507	Spreader / Spridare, 9 kN, max. opening / Öppning 85 mm		•	•	
THG413	14576	Pressure rubber ball Ø3" Tryckkula gummi Ø3"		•	•	
TMC421	20234	Couplings tap Kopplingstapp		•	•	
TS430	14571	Support plate Stödplatta		•	•	
CPF705	27300	Pull cylinder / Dragcylinder 45 kN, 125 mm stroke / Slaglängd			•	
TB441	20629	Pull shackle for / Schackel för CPF705			•	
TK107	28874	Chain with hook / Kätting med krok L = 2000 mm			•	
TMK127	28309	Chain attachment for / Kättingfäste för CPF705			•	
TMT423	15883	Couplings nipple Bussning			•	
TMT422	14588	Couplings nipple Bussning			•	

## 11 ton

Name Namn	Part no Artikelnr	Description Beskrivning	EB110 kit	ES110 kit	EU110 kit	
CF110	43829	Push cylinder/Tryckcylinder 111 kN, 150 mm stroke/slaglängd	•	•	•	
TD119	15182	Clamp head for piston (max 50 kN) Spännklack för kolv (max 50 kN)	•	•	•	
TD120	15171	Clamp head for cylinder (max 50 kN) Spännklack för cylinder (max 50 kN)	•	•	•	
TFP101	15179	Extension tube/Förlängningsrör, l = 76 mm			•	
TFP102	15193	Extension tube/Förlängningsrör, l =127 mm	•	•	•	
TFP103	15194	Extension tube/Förlängningsrör, l = 254 mm	•	•	•	
TFP104	15195	Extension tube/Förlängningsrör, l = 381 mm	•	•	•	
THK112	15184	Pressure head, pointed Tryckhuvud spetsigt	•	•	•	
THT115	29214	Pressure head, threaded Tryckhuvud, gängat	•	•	•	
THV111	15183	Pressure head V-notched Tryckhuvud V-spårat	•	•	•	
TMT124	15177	Coupling nipple Kopplingsnippel	•	• x 2	• x 2	
TL125	22542	Metal case / Metallåda 677x300x165 mm	•	•	•	
ESH10	14507	Spreader / Spridare, 9 kN, max. opening / Öppning 85 mm		•	•	
THG113	15165	Pressure rubber ball Ø3" Tryckkula gummi Ø3"		•	•	
TMC121	15198	Coupling tap Kopplingstapp		•	•	
TMT122	15178	Coupling nipple Kopplingsnippel		•	•	
TS130	15172	Support plate Stödplatta		•	•	
CPF709	27280	Pull cylinder / Dragcylinder 110 kN, 125 mm stroke / Slaglängd			•	
TB141	26940	Pull shackle for / Schackel för CPF709			•	
TK107	28874	Chain with hook / Kätting med krok L = 2000 mm			•	
TMK127	28309	Chain attachment for / Kättingfäste för CPF709			•	



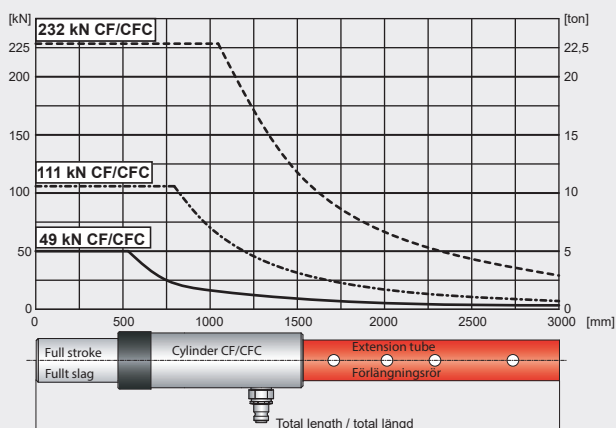
**23 ton**

Name Namn	Part no Artikelnr	Description Beskrivning	ES230 kit
CF120	24178	Push cylinder / Tryckcylinder 232 kN, 127 mm stroke / slaglängd	•
TFP203	15811	Extension tube / Förlängningsrör l = 254 mm	•
TFP204	15812	Extension tube / Förlängningsrör l = 508 mm	•
TFP205	15813	Extension tube / Förlängningsrör l = 762 mm	•
THK212	17705	Pressure head, pointed Tryckhuvud spetsigt	•
THT215	16982	Pressure head, threaded Tryckhuvud, gängat	•
THV211	15807	Pressure head V-notched Tryckhuvud V-spårat	•
TL225	24564	Metal case / Metallåda 772x285x180 mm	•
TMT224	15818	Coupling tap Kopplingsnippel	• x 2
TMT222	15817	Coupling tap Kopplingsnippel	•
TS218	15806	Support plate Stödplatta	•



For more information on components see chapter for accessories.

För mer information på tillbehör se kapitel om tillbehör.

**Allowed extensions of the CF/CFC cylinder  
Tillåtna förlängningar av CF/CFC-cylinder**


■ **Pump alternatives:** Each PUSH & PULL kit requires a suitable hydraulic pump unit. The kits may preferably be operated by either the PP70B-1000 pneumatic operated foot pump or the PHS70-1000 hydraulic hand pump.

■ **Pumpalternativ:** Varje tryck- & dragsats kräver en lämplig hydraulisk pumpenhet. Satserna kan företrädesvis drivas med antingen den pneumatiska fotpumpen PP70B-1000 eller den hydrauliska handpumpen PHS70-1000.



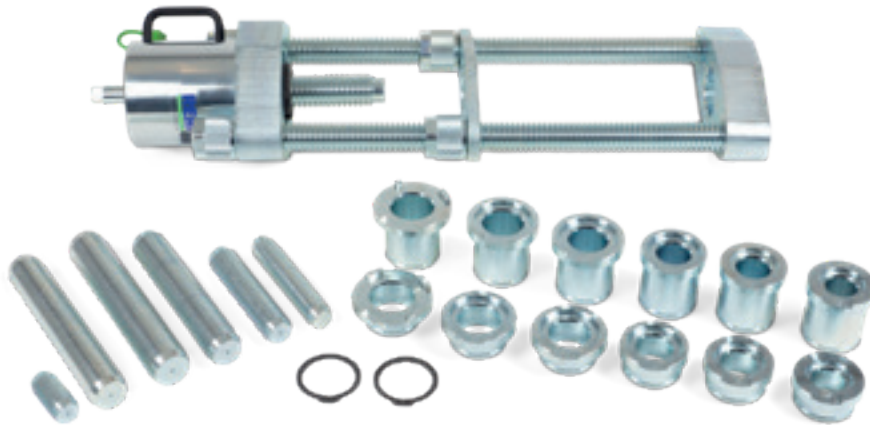
■ **TRACK PIN PRESS, TPP63**

■ **BANDBULTSPRESS, TPP63**

Description Benämning	Part no Artikelnr	Max working pressure Max arbetstryck MPa	Capacity Kapacitet kN (t)	Stroke Slaglängd mm	Stroke volume Slagvolym cm <sup>3</sup>	Piston area Kolvarea cm <sup>2</sup>	Spring return Fjäderretur	Handle Handtag	Quick coupling Snabbkoppling
TPP63 With box Med låda	51953	70	625 (63,7)	60	536	89,3	Yes (Ja)	Yes (Ja) <sup>1)</sup>	AQU8

1) Delivered with a handle (the handle is detachable) / Levereras med bärhandtag (handtaget är löstagbart)

2) Same mandrel used with both "B" and "C" centring sleeves / Samma dorn används i både "B" och "C"-centreringshylsor



■ **Applications**

Fields of use where the TPP63 is applicable may include forest machinery, constructions sites, mining facilities and landscaping operations. Anywhere where you have crawler tracks or heavy chains for transport.

■ **Applikationer**

Användningsområden där TPP63 är tillämpliga kan omfatta skogs-, gruv och entreprenadmaskiner. Över allt där det finns larvfötter eller transportörkedjor.

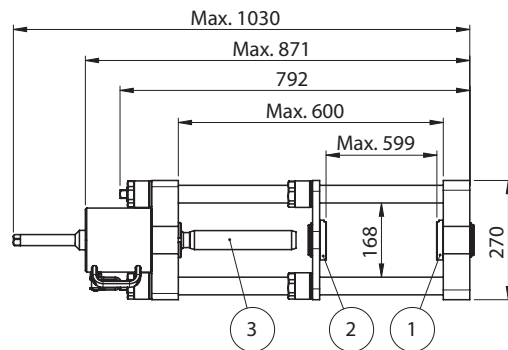
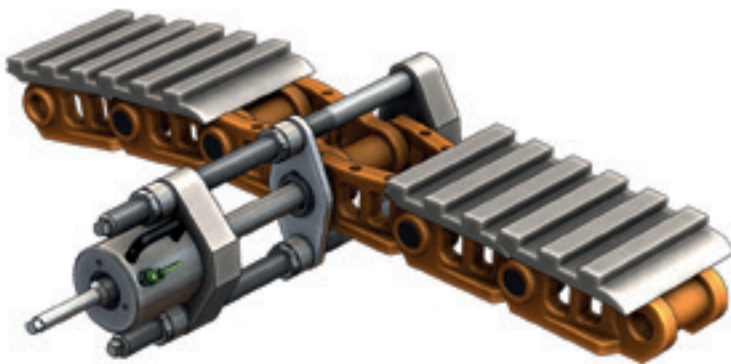


Partly completed machinery



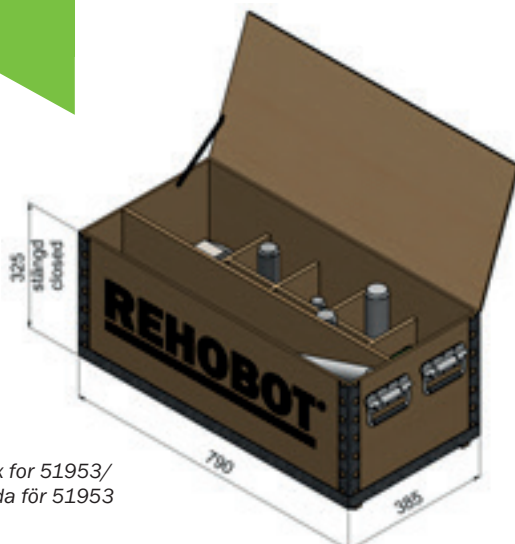
+50 °C  
Temperature range  
-20 °C

Position	Drawing	Track size/Bandstorlek <sup>2)</sup>						Weight Vikt	Weight with all accessories Vikt med alla tillbehör
		A mm	B mm	C mm	D mm	E mm	F mm		
1		36	39,5	41	47,5	50,5	53,5	Tool and one set (pin, sleeves) Verktyg och ett set (pinne, hylsa)	94 kg Without box/Utan låda
2		36	39,5	41	47,5	50,5	53,5		
3		31,5	35,5	35,5	43	45	48,5	~66 kg	102 kg With box/Med låda



Flexible, low weight and can be carried and assembled in parts by one individual.

Flexibel, låg vikt och kan bli transporterad och monterad i delar av en person.



Box for 51953/  
Låda för 51953

### Pump alternatives:

The TPP63 may preferably be operated by the electrical motor pump PME055/70-2500S1H, the PP70B-1000 pneumatic foot pump or the PHS70-1000 hydraulic hand pump.

### Pumpalternativ:

Bandbultspresen TPP63 kan företrädesvis drivas av den elektriska PME055/70-2500S1H, den pneumatiska fotpumpen PP70B-1000 eller den hydrauliska handpumpen PHS70-1000.



PME055/70-2500S1H



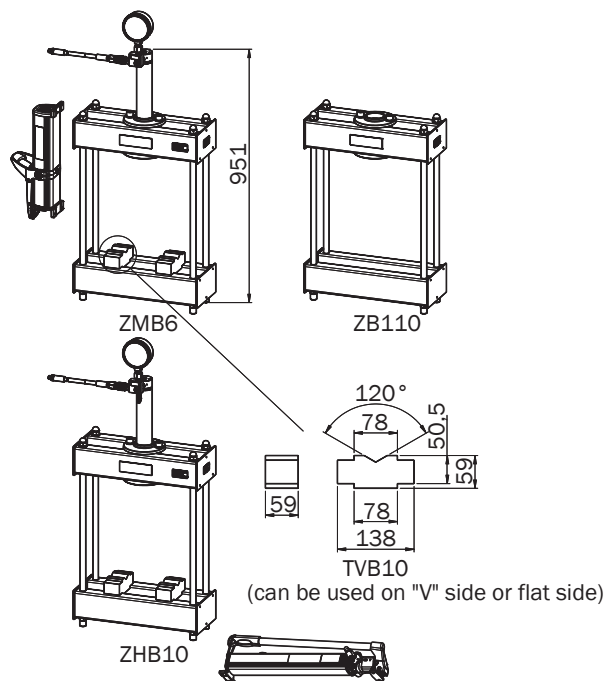
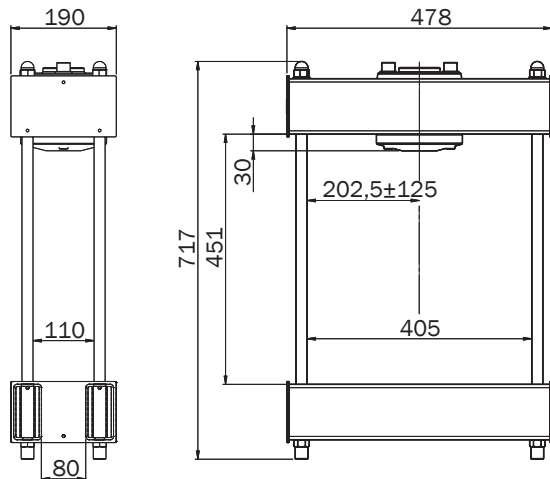
PHS70-1000



PP70B-1000

**BENCH PRESSES**  
**BÄNKPRESSAR**

11 ton



Capacity Kapacitet kN (t)	Description Benämning	Part no Artikelnr	Max working pressure Max arbetstryck MPa	Cylinder	Stroke Slaglängd mm	TVB10 anvils TVB10 V-block pieces /antal	Gauge Manometer	Pump included Pump inkluderad	Weight Vikt kg
	ZB110	21359	70	-	-	-	-	-	27,5
111 (11)	ZHB10	45224	70	CFC1012	305	2	AMP651	PHS70-1000W	49
	ZMB6	26760	70	CFC1012	305	2	AMP651	PP70B-1000	48

Bench presses are easy to place and only require a limited space. They are suitable for light work operations such as pressing bearings or bushings.

Complete bench presses are available in two complete versions. ZMB6 with REHOBOT air hydraulic pump PP70B-1000 and the second version (ZHB10) utilized with REHOBOT hydraulic hand pump PHS70-1000.

- PP70B-1000 pumps can easily be operated by hand or foot.
- Gauge for precise control
- V-blocks (TVB10) as anvils

Bänkprensar är lätta att placera och kräver endast ett begränsat utrymme. De är lämpliga för lätta arbetsoperationer som pressning av lager eller bussningar.

Kompletta bänkprensar finns i två kompletta versioner. ZMB6 med REHOBOT lufthydraulisk pump PP70B-1000 och den andra versionen ZHB10 som levereras med REHOBOT hydrauliska handpump PHS70-1000.

- PP70B-1000-pumpar kan enkelt manövreras för hand eller fot.
- Manometer för exakt kontroll
- V-block (TVB10) som mothåll



ZB110

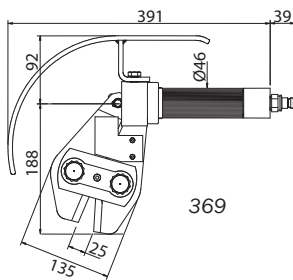


**■ SIDE AND END CUTTERS**  
**■ SID- OCH ÄNDAVBITARE**

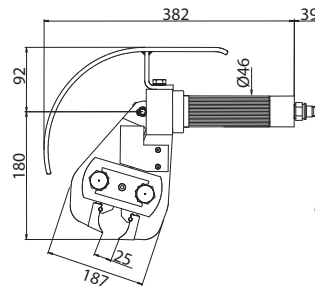


369

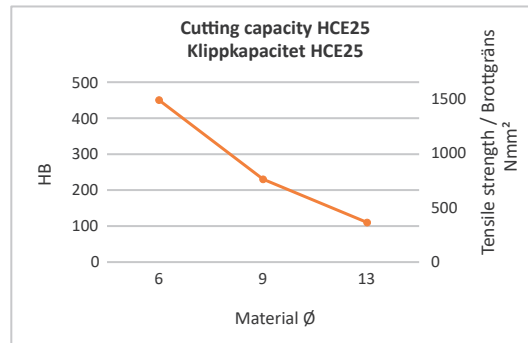
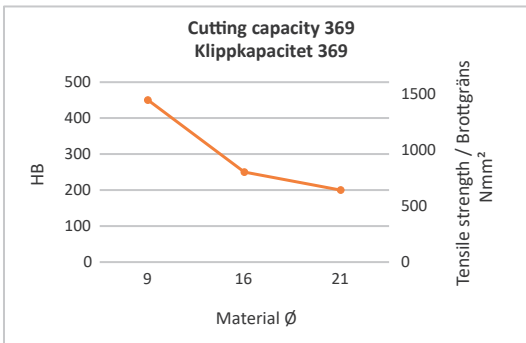
Description Benämning	Part no Artikelnr	Max working pressure Max arbetstryck MPa	Capacity Kapacitet kN (t)	Max opening Max öppning mm	Stroke volume Slagvolym cm <sup>3</sup>	Quick coupling Snabbkoppling	Weight Vikt kg
HCE25	39814	70	90 (9)	25	41	AQU8	7,4
369	38336900	70	140 (14)	25	41	AQU8	6,7



369



HCE25



**■ Applications**

The hydraulic side cutter model 369 is designed for cutting bolts, wire and rebar.

The hydraulic end cutter model HCE25 can be used for cutting rivets, nuts and bolts. Suitable when the area for cut is limited

**■ Applikationer**

Den hydrauliska sidavbitaren model 369 är anpassad för att klippa armeringsjärn, bultar och tråd.

Den hydrauliska ändavbitare HCE25 kan användas för klippning av nitar, muttrar och bultar. Lämplig när klippytan är liten.



- The tool body is able to rotate through 360° in order to ensure a flexible and comfortable working position
- Verktygets kropp kan roteras i 360° för att säkerställa en flexibel och bekväm arbetsposition.

- Free of plastic components which is a reason behind the superior product life time.  
Robust aluminium body design.
- Fria från plastkomponenter vilket är en anledning till den överlägsna produktlivslängden.  
Robust konstruktion av aluminiumkropp.

- The "parrot" type blades brings the object to cut to the centre of the blades which means better cutting performance on round and metal objects. The "eagle" blade is a more universal type. All blades are serrated for better grip. Both blade types are replaceable with each other.
- Skärblad av "papegojtyp" innebär att klippobjektet dras till skärens mitt. Detta ger bra grepp och klippresultat på runda och metalliska material. "Örnnäbblat" är mer universala klippskär. Samtliga skär är tandade för bättre grepp. Båda typerna av skär kan bytas mot varandra på samma basvariant av handsax.

# Industrial cutting and spreading tools

## Industriklipp- och spridarverktyg

- REHOBOT's cutting and spreading tools are available in several different designs. This is to create the greatest possible choice for all types of jobs.

For over 40 years, REHOBOT's cutting and spreading tools have been continuously developed, which is why REHOBOT can safely say that the accumulated knowledge has resulted in a superior design. Everything from material selection, surface treatment and assembly process ensures the good quality we have today.

Today, REHOBOT tools are used worldwide, both for rescue operations but also for industrial use.

- REHOBOTs klipp- och spridarverktyg finns i flera olika utföranden. Detta för att skapa största möjliga valbarhet för alla typer av jobb.

I över 40 år har REHOBOTs klipp- och spridarverktyg utvecklats, därför kan REHOBOT med säkerhet säga att den ackumulerade kunskapen har lett till en överlägsen design. Allt från materialval, ytbehandling och monteringsprocess säkerställer den goda kvaliteten vi har idag.

REHOBOT verktyg används idag världen över, både för räddningsoperationer men också för industriellt bruk.



- Blades can be exchanged between the models of cutters/spreaders.
- Skär kan bytas mot varandra på samma basvariant av handsax/spridare.

- Fully mechanical hand tools that are always ready to use, forget about discharged batteries when the tool is needed
- Helt mekaniska handverktyg som alltid är redo att användas, glöm urladdade batterier när användningsbehov finns.

- Non-slip knurled Aluminum twist grip handle, with great and precise control with dead-man grip for extra safety
- Exakt styrning med halkfritt vridhandtag i räfflat aluminium och för ökad säkerhet även med dödmansgrepp

■ **Pump alternatives:** Industrial cutter/spreader requires a suitable hydraulic pump unit. ReRobot recommend the tools to be operated by either:

**PHS80-2400R** - Hand pump

**PMP1211** - Hydraulic petrol pump

**PP70-2500MRV** - Air/hydraulic pump

For continuous cutting work we recommend a max working pressure of 50 MPa. Add gauge AMT801 directly on pump PMP1211 and PME70-2030AP for safer usage.

The pump is fitted with a built-in safety valve that prevents connected tools from being overloaded. The safety valve is set at the factory to a maximum working pressure.

■ **Pumpalternativ:** Industriklipp- och spridarverktyg kräver en lämplig hydraulisk pumpenhet. ReRobot rekommenderar de verktyg som ska manövreras av antingen:

**PHS80-2400R** - Handpump

**PMP1211** - Hydraulisk bensinpump.

**PP70-2500MRV** - luftdriven hydraulpump

För kontinuerligt klipp/spridararbete rekommenderar REHOBOT ett maxtryck på 50 MPa. Lägg till mätaren AMT801 direkt på pumpen PMP1211 eller PME70-2030AP för en säkrare användning.

Pumpen är försedd med en inbyggd säkerhetsventil som förhindrar att anslutna verktyg överbelastas. Säkerhetsventilen är inställd på fabriken till ett maximalt arbetstryck.



PHS80-2400R



PMP1211



PP70-2500MRV

## ■ COMBI TOOLS, HKS35/200B & DHK35/200

## ■ KOMBIVERKTYG, HKS35/200B & DHK35/200

Description Benämning	Part no Artikelnr	Max working pressure Max arbetstryck	Stroke volume Slagvolym	Max cutting force/Max klippkraft		Max compression force/Max klämkraft	
		MPa	cm <sup>3</sup>	Fc1 kN (t)	Fc2 kN (t)	Fsq1 kN (t)	Fsq2 kN (t)
HKS35/200B	46090	80	-	277 (28,2)	104 (10,6)	63 (6,4)	49 (5,0)
DHK35/200	46091	80	28,5	277 (28,2)	104 (10,6)	63 (6,4)	49 (5,0)

1) 25 mm from tip / 25 mm från kant

2) Pump lever can be removed / Pumpspek kan tas bort

■ Powerful combination tool for cutting, spreading and squeezing operations. Can be used in any position, horizontal or vertical. The tool is able to rotate its body and shears through 360° in order to ensure a flexible and comfortable working position.

■ Ett kraftfullt kombinationsverktyg för klippning, spridning och pressning. Kan användas i valfri position, horisontellt eller vertikalt. Verktöget kan rotera sin kropp och saxar 360 ° för att säkerställa en flexibel och bekväm arbetsposition.



HKS35 have a two stage pump unit and safety valve.

HKS35 har en tvåstegs-pumpenhet och inbyggd säkerhetsventil.

Need bigger tools?  
Check out Rehobot's  
Rescue Equipment

Behov av större verktyg?  
Spana in Rehobot  
Räddningsverktyg.

### ■ Applications

Fields of use where the tool is applicable may include: rescue services, civil defence, emergency aid operations, scrapping and demolition work, industrial maintenance applications

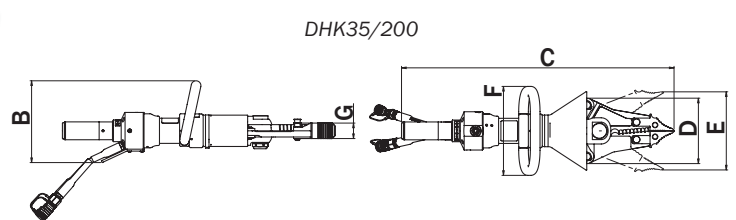
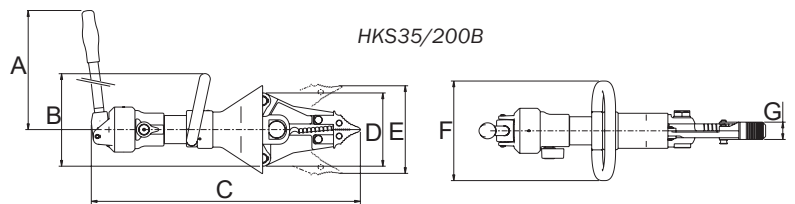
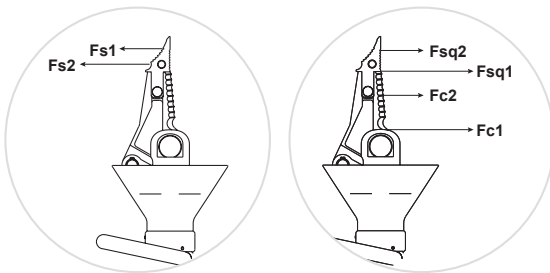
### ■ Applikationer

Användningsområden där verktygen är tillämpliga kan inkludera: räddningstjänster, civilförsvaret, nödhjälp, skrotning och rivningsarbete, industriella underhållstillämpningar





Max spreading force/Max spridarkraft Fs1 <sup>3)</sup> kN (t)	Max spreading force/Max spridarkraft Fs2 kN (t)	Max opening/Max öppning spreading spridning	Max opening/Max öppning cutting klippning	A <sup>2)</sup> mm	B mm	C mm	D mm	E mm	F mm	G mm	Quick coupling Snabbkoppling	Weight Vikt kg
35 (3,6)	41 (4,2)	200 mm	135 mm	445	214	622	169	200	230	40	-	9,7
35 (3,6)	41 (4,2)	200 mm	135 mm	-	211	705	169	200	230	40	1x AQ18-LD 1x AQU8-D	10,6



## Accessories/Tillbehör

Description Benämning	Part no Artikelnr	Quantity needed <sup>3)</sup> Antal som behövs <sup>3)</sup>	
RT36 shear RT36 skär	40371	2	
RT17 spreader tip RT17 spridarspets	40382	2	
RT21 Locking pin RT21 Låssprint	40400	2	

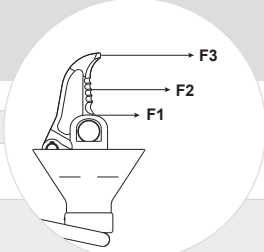
3) Sold 1 pcs each/säljs stryckvis

The spreader tips with the quick-lock system can easily be removed e.g. for cutting from one side and supporting from the other side (for example car roofs, steel panels, etc.). When both tips are removed, the tool can be used as an ordinary hydraulic cutter.

Spridarspetsarna med snabbblåsningssystem kan lätt tas bort, till exempel för att klippa från en sida och använda andra sidan som stöd (exmpelvis biltak, stålplåt m.m.) Med båda spetsarna borttagna kan de användas som vanliga hydraulsaxar.



■ **CUTTING TOOL HSS & DHS**  
■ **KLIPPVERKTYG HSS & DHS**

Description Benämning	Part no Artikelnr	Max working pressure Max arbetstryck MPa		Max cutting force/Max klippkraft		
				F1 kN (t)	F2 kN (t)	F3 kN (t)
HSS100B	46173	80		277 (28,2)	109 (11,1)	60 (6,1)
HSS105	46535	80		210 (21,4)	103 (10,5)	45 (4,6)
DHS100B	46172	80		277 (28,2)	109 (11,1)	60 (6,1)
DHS105	46536	80		210 (21,4)	103 (10,5)	45 (4,6)

1) Pump lever can be removed / Pumphantag kan tas bort

■ The HSS105/DHS105 cutter are equipped with "parrot" type blades. These type of blades mean that the object to cut is brought to the centre of the blades which means better cutting performance on round and metal objects. HSS100B/DHS100B, on the other side, is equipped with "eagle" type blades. Eagle type blade are a more universal type of blade. All blades are serrated for better grip.

Both blade types are replaceable with each other.

■ **Applications**

Fields of use where the tool is applicable may include: rescue services, civil defence, emergency aid operations, scrapping and demolition work, industrial maintenance applications.

A good example of application is cutting exhaust pipes with DHS/HSS105.

■ HSS105/DHS105 klippvertyget har "papegoj-" skärblad vilket innebär att klippobjektet dras till skärens mitt. Detta ger bra grepp och klipprestanda på runda och metalliska material. HSS100B/DHS100B däremot har "örnnäbbs-" skärblad. Alla Örnäbbsblad är mer universala klippskär. Samtliga skär är tandade för bättre grepp.

Båda typerna av skär kan bytas mot varandra på samma basvariant av handsax.

■ **Applikationer**

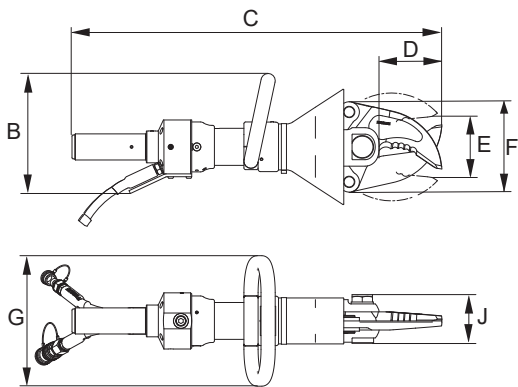
Användningsområden där verktygen är tillämpliga kan inkludera: räddningstjänster, civilförsvaret, nödhjälp, skrotning och rivningsarbete, industriella underhållstillämpningar.

Ett bra exempel på tillämpningsområde för DHS105/HSS105 är klippning av avgasrör och katalysatorer.

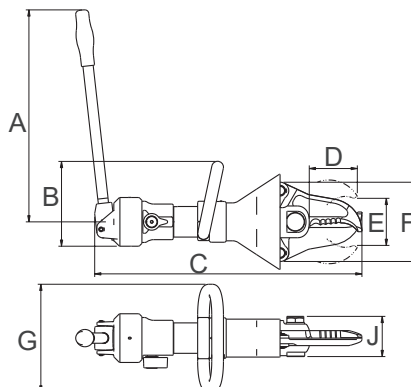




Max cutting opening Max klippöppning	Blade type Blad typ	Stroke volume Slagvolym	A <sup>2)</sup>	B	C	D	E	F	G	J	Quick coupling Snabbkoppling	Weight Vikt
mm		cm <sup>3</sup>	mm	mm	mm	mm	mm	mm	mm	mm		kg
100	Eagle/Örnnäbb	-	445	181	571	103	100	169	230		-	8,6
105	Parrot/papegoj	-	445	181	569	103	105	159	230		-	8,8
100	Eagle/Örnnäbb	28,5	-	211	654	103	100	169	230		1x AQI8-LD 1x AQU8-D	9,5
105	Parrot/papegoj	28,5	-	211	652	103	105	159	230		1x AQI8-LD 1x AQU8-D	9,7



DHS



HSS

Need bigger tools?  
Check out Rehobot's  
Rescue Equipment

Behov av större verktyg?  
Spana in Rehobot  
Räddningsverktyg.



## Accessories/Tillbehör

Description Benämning	Part no Artikelnr	Quantity needed <sup>2)</sup> Antal som behövs <sup>2)</sup>
DHS100B/HSS100B RT37 Shear RT37 Skär	44009	2
DHS105/HSS105 RT68 Shear RT68 Skär	46283	2



2) Sold 1 pcs each/säljs stryckvis

**PULLERS – AH**  
**AVDRAGARE – AH**

5-20 ton



Learn more/Lär dig mer

Learn more/Lär dig mer

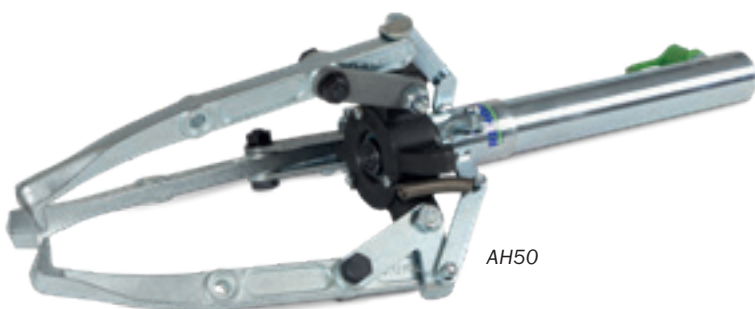


Capacity Kapacitet	Description Benämning	Part no Artikelnr	Max working pressure Max arbetstryck	Cylinder	Stroke Slaglängd	Puller arm Avdragarm	B max <sup>2)</sup>	Max opening/öppning <sup>3)</sup>			Stroke vol. Slagvolym	Weight Vikt
kN (t)			MPa		mm		mm	Pos. 1 Ø mm	Pos. 2 Ø mm	Pos. 3 Ø mm	cm <sup>3</sup>	
49 (5)	A50	37142	70	-	-	50-220	229	150	170	-	-	3,6
111 (11)	A110	37150	70	-	-	110-390	390	260	280	300	-	9,1
200 (20)	A200 <sup>1)</sup>	37158	70	-	-	200-400	420	350	390	400	-	21
49 (5)	AH50	37143	70	CFC59A	232	50-220	229	150	170	-	165	5,7
111 (11)	AH110	37151	70	CFC1012	305	110-390	390	260	280	300	485	15,1
200 (20)	AH200 <sup>1)</sup>	37159	70	CFC2512	311	200-400	420	350	390	400	1032	36,2

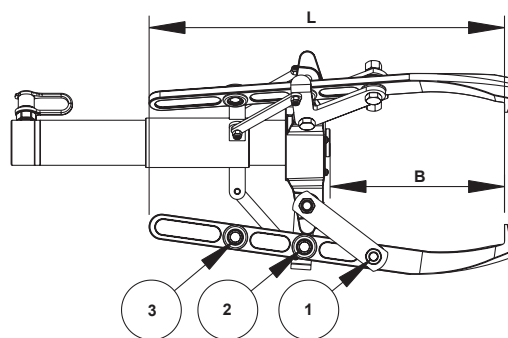
1) A200 & AH200 two puller arms max 13,2 ton, max 40 MPa Three puller arms max 20 ton, 63 MPa. / A200 & AH200 två avdragararmar max 13,2 ton, 40 MPa. Tre avdragararmar max 20 ton, 63 MPa.

2) Max length of grip object / Max djup för grepp objekt

3) @ 90°, 3-arms/@ 90°, 3-arnar



AH50



37176

The smaller sizes, 5 ton and 10 ton, are equipped with special mechanics which self centres the arms. The arms will therefore always adapt to the diameter of the object and have the best possible grip and handling. All REHOBOT pullers are furthermore designed to be self tightening round the object as the force increases. Additionally the pullers have an extra long stroke. The pull depth can easily be adjusted by moving the arm attachments.

The hydraulic pullers can be used with 2 or 3 arms. Different lengths of arms are available as accessories.

They are also sold as stand alone units without the hydraulics; A50, A110 and A200 - if the user already has a suitable cylinder.

No modification of arms may be made.

Always use safety chain part no 37176 to prevent unintended opening of arms.

De mindre storlekarna, 5 ton och 10 ton, är utrustade med en speciell mekanik som alltid centererar armarna. De anpassar sig synkront till arbetsstyckets diameter och därigenom underlättas handhavandet avsevärt samtidigt som säkerheten ökar. Alla REHOBOT avdragare är dessutom självspännande och har ett extra stort spännområde. Spänn djupet kan enkelt justeras genom att flytta infästningen av griparmarna.

Avdragaren kan användas med 2 respektive 3 griparmar. Olika längder av griparmar finns som tillbehör.

Hydrauliska avdragare säljs även utan hydraulik; A50, A110 samt A200 är för dig som redan har en passande cylinder.

Ingen förändring på armarna får göras.

Använd alltid säkerhetskedja artikelnr 37176 för ofrivillig öppning av armar.



## Accessories/Tillbehör



### Puller arms/Avdragsarmar

Part no Artikelnr	Quantity in kit Antal i kit	Description Beskrivning	B max <sup>1)</sup>	L mm	Max opening/öppning <sup>2)</sup>			Suitable for puller Fungerar till avdragare	Weight Vikt kg
					Pos. 1 Ø mm	Pos. 2 Ø mm	Pos. 3 Ø mm		
37169	3	50-220	229	255	150	170	-	AH50 (Standard)	1,7
37170	3	110-280	280	340	260	270	-	AH50 <sup>3)</sup> , AH110	3,7
37171	3	110-390	390	450	260	280	300	AH50 <sup>3)</sup> , AH110 (Standard AH110)	5,7
37172	3	110-490	490	600	320	380	430	AH50 <sup>3)</sup> , AH110	9,2
37173	3	200-400	420	500	350	390	400	AH200 (Standard)	13,7

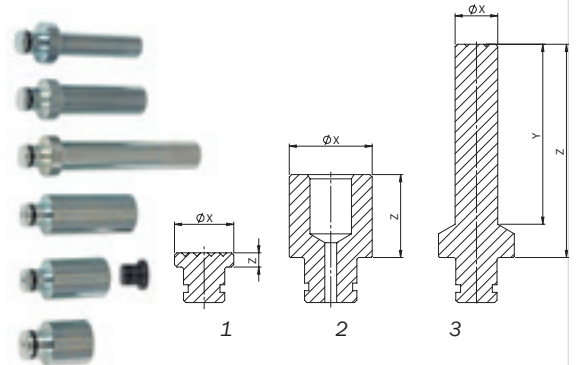


- 1) "B" Max length of grip object / "B" Max djup för grepp objekt
- 2) @ 90°, 3-arms/@ 90°, 3-armar
- 3) The 5 and 10 ton arms are interchangeable but the self centering mechanism would need to be disconnected.  
/ Armarna på 5 och 10 ton är utbytbara men självcenterings mekanismen måste kopplas bort.



### EAT50-110 push pin kit/tryckdornsats

Adapter kit for AH50 and AH110 pullers./Adapterkit för AH50 och AH110 avdragare.

Complete kit Komplett kit	Part number Artikelnr	Description Beskrivning	Type Typ	Ø X mm	Y mm	Z mm
47755	51296	50-32/50	2	32	-	50
	51297	110-35/35	2	35	-	35
	51298	50-32/75	2	32	-	75
	51299	50-18/90	3	18	76	90
	51300	50-23/90	3	23	77	90
	51301	50-23/140	3	23	127	140
	51302	THR5	1	25	-	6



### Knife puller - PK/Knivavdragare - PK

Description Benämning	Part no Artikelnr	Knife puller Knivavdragare		Weight Vikt kg
		 mm	 mm	
PK50 Knife puller kit <sup>5)</sup> PK50 Knivavdragarsats <sup>5)</sup>	37146	115	22-115	2,9
PK110 Knife puller kit <sup>6)</sup> PK110 Knivavdragarsats <sup>6)</sup>	37154	115	25-155	5,2

- 5) No cylinder included. We recommend CFC59A/  
Ingen cylinder ingår. Vi rekommenderar CFC59A
- 6) No cylinder included. We recommend CFC1012/  
Ingen cylinder ingår. Vi rekommenderar CFC1012



## ■ PULLER BUGGIES – AHV

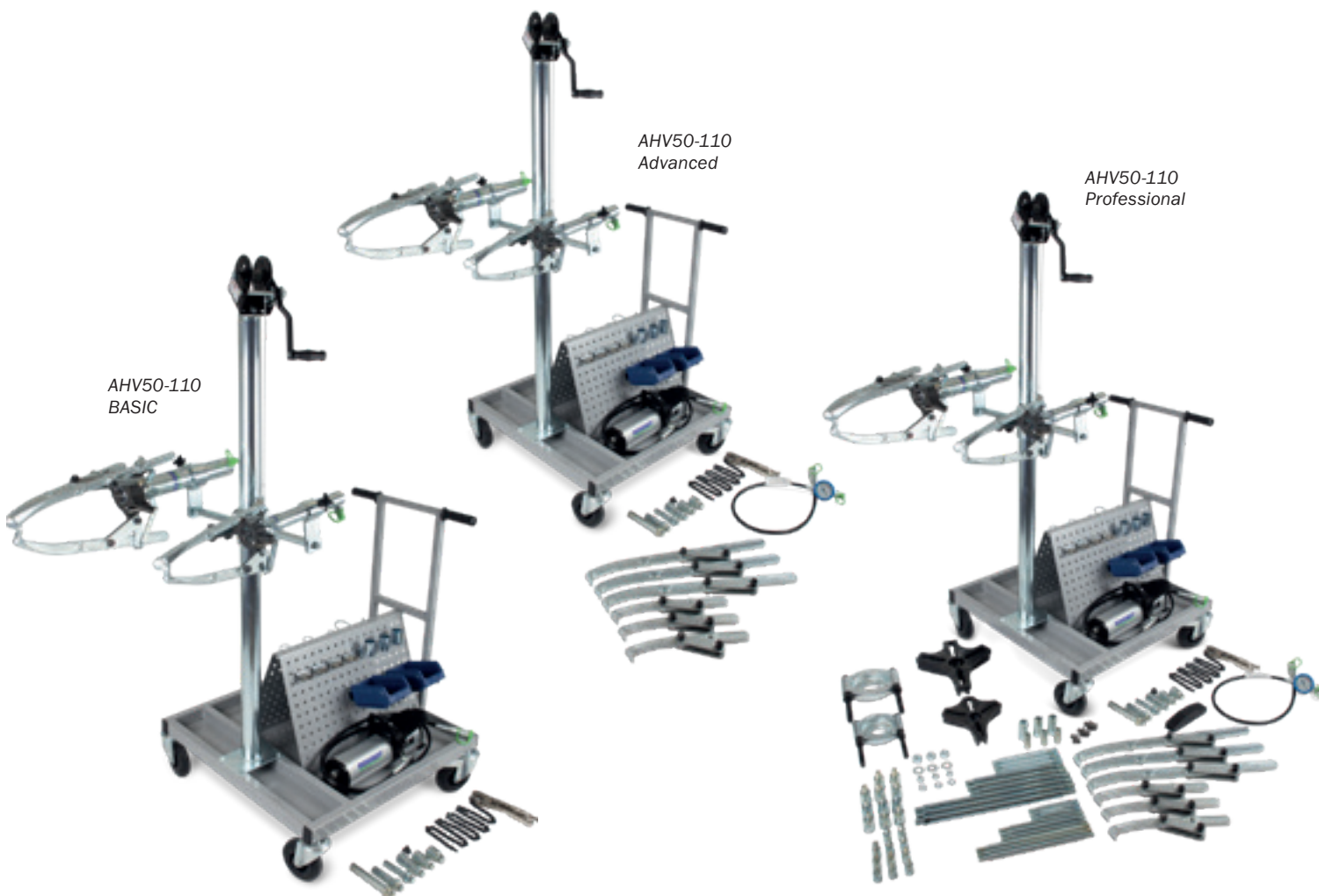
### ■ AVDRAGARVAGNAR – AHV

- Hydraulic pullers are heavy tools. Especially when you need the tool on a day-by-day basis. This is where the puller buggy comes in very handy. The hydraulic pullers and all extra equipment stay in one single place, easily accessible when you need them. The puller buggy is equipped with four swivelling wheels, two of them lockable.

Furthermore, thanks to the winch, the puller buggy itself serves as a working platform. For example, you can adjust the working position of the pullers with the winch with high precision. This not only saves time and effort but is also very important from a safety standpoint. There is no need for somebody to have to manually hold the puller during operation - attach the puller and step aside.

- Hydrauliska avdragare är tunga verktyg, speciellt när man använder verktyget på daglig basis. Det är här avdragarvagnen kommer in i bilden. Avdragarna och alla extra tillbehör finns tillgängliga på ett gemensamt ställe, snabbt åtkomligt när du behöver dem. Avdragarvagnen är försedd med fyra svivlande hjul, varav två är låsbara.

Tack vare vinschen tjänar avdragarvagnen i sig dessutom som en arbetsplattform. Avdragarnas arbetsposition kan exempelvis ställas in med hög precision med hjälp av vinschen. Detta är inte enbart tids- och arbetsbesparande, det innebär också högre säkerhet för montören. Behovet av att någon annan person än montören håller avdragaren på plats, finns således inte. Montera avdragaren och ta ett steg bakåt.



■ Now you can easily select the contents of the products in your buggy. For your convenience, we have come up with three pre-selected sets to save you the time and effort in decision-making.

**Basic** - For basic puller jobs between 5 and 10 ton.

**Advanced** - For the one who needs a bit more, this kit includes longer arms and a hose with a gauge.

**Professional** - All accessories you can possibly need for a complete puller buggy.

■ Nu kan du enkelt välja innehållet i produkterna i just din avdragarvagn. För enkelhets skull har vi tagit fram tre rekommenderade uppsättningar, vilket gör det enkelt att hitta vilken vagn som passar just dina behov.

**Basic** - För grundläggande avdragarjobb 5 - 10 ton.

**Advanced** - För den som behöver lite mer omfattar detta kit längre avdragararmar och en hydraulslang med manometer.

**Professional** - Alla tillbehör du kan tänkas behöva för en fullständig avdragarvagn.

Tools included Inkluderade verktyg	BASIC kit Art no 51290	ADVANCED kit Art no 51291	PRO kit Art no 51292
Puller AH50 Avdragare AH50	•	•	•
Puller AH110 Avdragare AH110	•	•	•
EAT50-110, push pin kit EAT50-110, tryckdornsats	•	•	•
20-20, safety chain 20-20, säkerhetskedja	•	•	•
PP70B-1000/LS201, air hydraulic pump PP70B-1000/LS201, luftdriven hydraulpump	•	•	•
TV-50-110, puller buggy TV-50-110, avdragarvagn	•	•	•
AMK802, gauge kit AMK802, maometerkit		•	•
Puller arms 110-280 Avdragararmar 110-280		•	•
Puller arms 110-490 Avdragararmar 110-490		•	•
PK50, Pin-knife puller kit PK50, Pinn-knivavdragarsats			•
PK110, Pin-knife puller kit PK110, Pinn-knivavdragarsats			•
Express puller add-on Expressavdragartillägg			•
Counterhold, for bench pressing Mothåll, för användande som bänkprens			•



Learn more/Lär dig mer

## ■ PIPE SEALING TOOL – TR

### ■ RÖRSTRYPARE – TR

Description Benämning	Part no Artikelnr	Capacity Kapacitet kN (t)	Working pressure Arbetstryck MPa	Stroke Slaglängd mm	Cylinder	Stroke volume Slagvolym cm <sup>3</sup>	Max pipe diameter Max rördiameter mm	Pipe thickness Rörtjocklek mm
TR102	40911	111 (11)	70	54	CFC102	86	52	3
TR154	40289	166 (17)	70	101	CFC154	240	95	3

Place the TR102 or TR154 in position, apply pressure by pumping a hydraulic pump until the pipe is sealed. The tool can work in any position, horizontal or vertical which makes the pipe sealing tools quick and easy to use. With extra clamping bars the tool can seal several leakages.

Extra set of clamping bars:

- TR102 (part no: 40913)

- TR154 (part no: 40899)

Placera TR102 eller TR154 i läge, trycksätt vertyget genom att pumpa en hydraulpump tills röret är tätat. Verktygen kan arbeta i valfri position, horisontellt eller vertikalt, vilket gör rörtättningsverktygen snabba och enkla att använda. Med flera extra klämbackar kan verktyget täta flera läckage.

Extra klämbackar:

- TR102 (art. nr: 40913)

- TR154 (art. nr: 40899)

## ■ WIRE PULL TENSIONER, WPT132-15

### ■ VAJERSPÄNNARE, WPT132-15

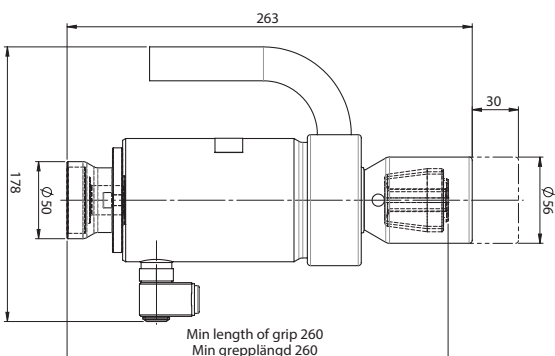
Description Benämning	Part no Artikelnr	Max working pressure Max arbetstryck MPa	Capacity Kapacitet kN (t)	Stroke Slaglängd mm	Stroke volume Slagvolym cm <sup>3</sup>	Piston area Kolvarea cm <sup>2</sup>	Wire diameter Vajer diameter Ø mm	Quick coupling Snabbkoppling	Weight Vikt kg
WPT132-15	49070	12	20 (2)	30	53	17,6	15-16	-	3,6

#### ■ Applications

Often used for tensioning wire cable and to test rock reinforcement in tunnels and mines. Works very well with REHOBOT pumps including gauges.

#### ■ Applikationer

Används oftast för att spänna vajer, testa bergs-förstärkningar i tunnlar och gruvor. Fungerar bra med REHOBOTS hydrauliska pumpar med manometer.



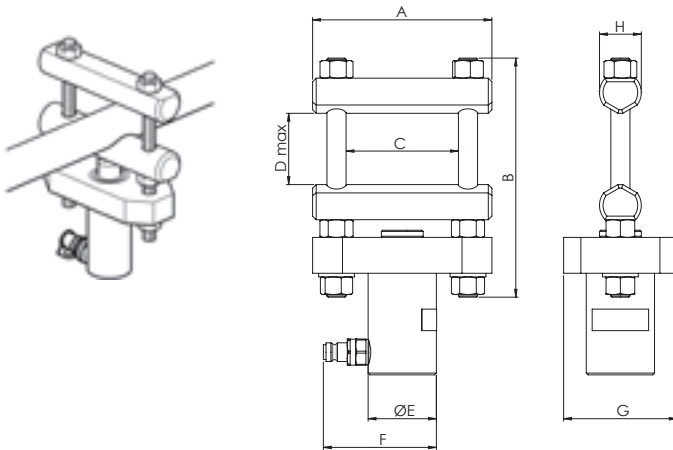
#### Accessories/Tillbehör

Description Benämning	Part no Artikelnr	Size Ø wire Storlek Ø vajer	Included in WPT132-15 Ingår i WPT132-15
Jaw kit Spännbackssats	49066	Ø15-16 mm	Yes
Jaw kit Spännbackssats	50226	Ø12,9 mm	No



Stops leaking pipe on Ø0-95 mm  
 Stoppar läckage på rör Ø0-95 mm

Max steel quality Max stålqualität	Quick coupling Snabbkoppling	A	B	C	D	E	F	G	H	Weight Vikt
N/mm <sup>2</sup>		mm	mm	mm	mm	mm	mm	mm	mm	kg
Rm 320-520	AQU8-D	150	200	94	59	57	95	95	35	6,9
Rm 320-520	AQU8	224	275	150	108	70	108	100	40	15



TR102

## ■ DOOR OPENER - DO111A

## ■ DÖRRÖPPNARE - DO111A

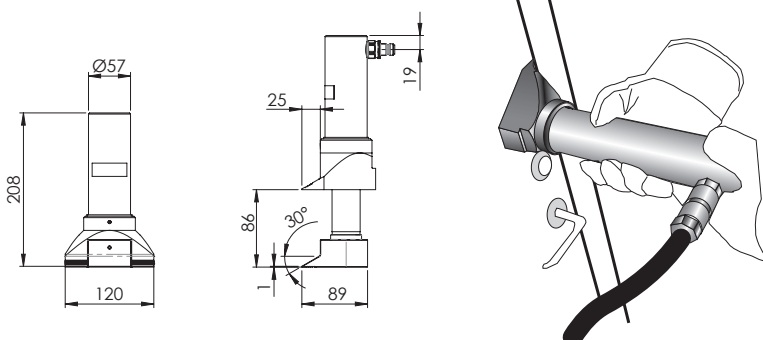
Description Benämning	Part no Artikelnr	Capacity Kapacitet	Working pressure Arbetstryck	Stroke Slaglängd	Stroke volume Slagvolym	Quick coupling Snabbkoppling	Weight Vikt
		kN (t)	MPa	mm	cm <sup>3</sup>		kg
DO111A	51680	127 (13)	80	86	137	AQU8-D	5,1

■ Place the DO111A in position by pressing in the tool in the door gap, apply pressure by pumping a hydraulic pump until the door breaks open. The tool can work in any position, horizontal or vertical which makes the DO111A quick and easy to use.

The DO111A is provided with a flat surface, which enables the tool to be hammered in to the door space. Furthermore, it has serrated teeth for holding a steady grip between the door and frame.

■ Placera DO111A i läge genom att pressa in verktyget i dörens springa, trycksätt verktyget genom att pumpa en hydraulpump tills dörren ger vika. Verktyget kan arbeta i valfri position, horisontellt eller vertikalt vilket gör DO111A snabb och enkel att använda.

DO111A är försedd med en plan yta, vilket gör att verktyget kan slås in i dörrspåret. Dessutom har den räfflade tänder för att hålla ett stabilt grepp mellan dörren och ramen.



Learn more/Lär dig mer

## ■ CUTTING TOOL – PC75

## ■ PEDALSAX – PC75

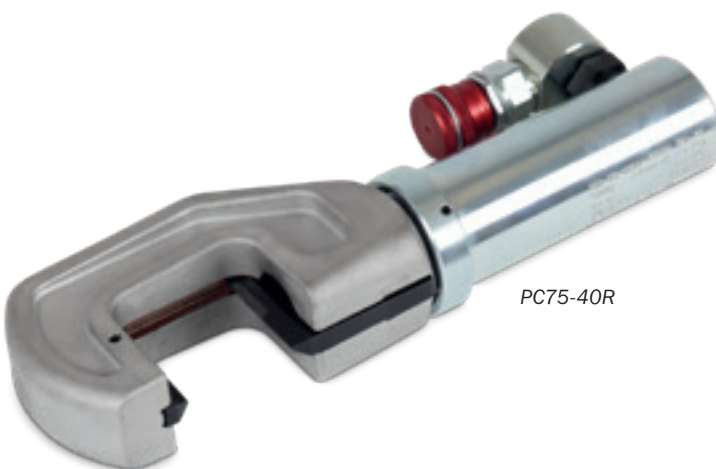
Description Benämning	Part no Artikelnr	Capacity Kapacitet kN (t)	Working pressure Arbetstryck MPa	Stroke Slaglängd mm	Stroke volume Slagvolym cm <sup>3</sup>	Quick coupling Snabbkoppling	A1 mm	A2 mm	Weight Vikt kg
PC75-40R	38746	76 (7,7)	80	40	39,1	AQU8-D	-	313	3,6
PC75-40	38784	76 (7,7)	80	40	39,1	AQU8	308	-	3,5

■ The hydraulic cutting tool PC75 is a hand operated cutting tool with spring return for cutting pedals in crashed vehicles, for cutting rebar, padlocks, aircraft and train seats etc. The tool is available in two versions: with swivel coupling (PC75-40R) and without swivel coupling (PC75-40).

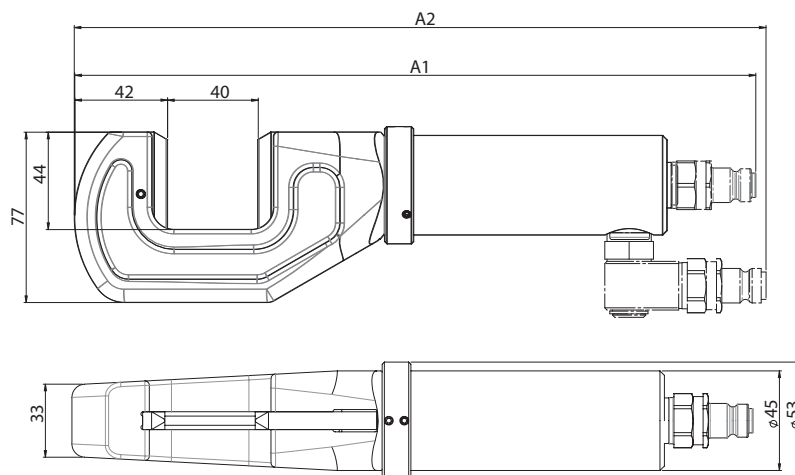
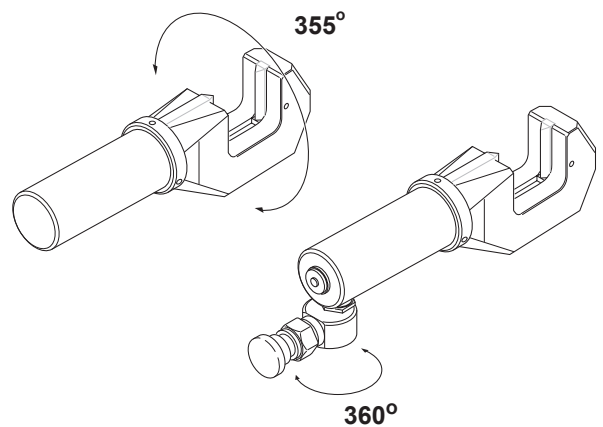
The cutting performance of the hydraulic cutting tool PC75 is to cut steel with hardness of 170 HB up to a diameter of 18 mm.

■ Det hydrauliska klippverktyget PC75 är ett klippverktyg med fjäderretur för klippa pedaler i krockade fordon, klippa stång, hänglås, flygplan- och tågsäten etc. Verktöget finns i två versioner: med svivlande koppling (PC75-40R) och utan svivlande koppling (PC75-40).

Klippprestanda för det hydrauliska PC75 är att klippa stål med hårdhet på 170 HB och upp till en diameter på 18 mm.



PC75-40R



## ■ KIT FOR CUTTING, PIPE SEALING OR DOOR OPENING

## ■ SATS FÖR KLIPPNING, RÖRSTRYPNING ELLER DÖRRÖPPNING



EHR111A

### ■ Door opener kit EHR111A

The kit consists of:

- DO111A, Door opener tool
- Hand pump, with swivel coupling
- 2 m hose with quick couplings
- Crowbar
- Urethane hammer
- Couplings for convinence
- Tool case

### ■ Dörröppnarsats EHR111A

Satsen består av:

- DO111A, dörröppnarverktyg
- Handpump, med svivelkoppling
- 2 m slang med snabbkopplingar
- Bräckjärn
- Uretanhammare
- Komplet med kopplingar för smidighet
- Vergtygsväska



EHR104A

### ■ Pipe sealing kit EHR104A

The kit consists of:

- TR102, Pipe sealing tool
- Hand pump, with swivel coupling
- 2 m hose, with quick couplings
- 1 set extra clamping bars
- Couplings for convinence
- Tool case

### ■ Rörstrypningsats EHR104A

Satsen består av:

- TR102, rörstrypningsverktyg
- Handpump, med svivelkoppling
- 2 m slang, med snabbkopplingar
- 1 extra par klämbacker
- Komplet med kopplingar för smidighet
- Vergtygsväska



EHR102A

### ■ Cutting kit EHR102A

The kit consists of:

- PC75-40R, cutting tool
- Hand pump, with swivel coupling
- 2 m hose with quick couplings
- Couplings for convinence
- Tool case

### ■ Klippsats EHR102A

Satsen består av:

- PC75-40R, klippverktyg
- Handpump, med svivelkoppling
- 2 m slang med snabbkopplingar
- Komplet med kopplingar för smidighet
- Vergtygsväska

## ■ SPRING COMPRESSOR, SC

## ■ FJÄDERSPÄNNARE, SC

Description Benämning	Part no Artikelnr	Max working pressure Max arbetstryck MPa	Capacity Kapacitet kN (t)	Min. length Min. längd mm	Max. length Max. längd mm	Max. length tool Max. längd verktyg mm	Compression length Kompressionslängd mm
SC23	45195	70	23 (2,3)	73	250	731	250
SC23-12	45196	70	23 (2,3)	73	250	731	250

### ■ Universal

The hydraulic spring compressor uses common sized jaws which in many cases are already part of the workshop equipment and will fit directly on the spring compressor. Jaws 1500, 1510 and 1520 fits most car brands and models.

Due to the high forces, working with springs is often both complicated and risky. Thanks to REHOBOT's hydraulic spring compressor, this work can now be carried out much easier and safer. This tool is a must-have-tool for any workshop.

### ■ Time saving

The hydraulic spring compressor is a time saving tool because compression and decompression is done very quickly. Besides that, in many cases the tool can be used directly on the car.

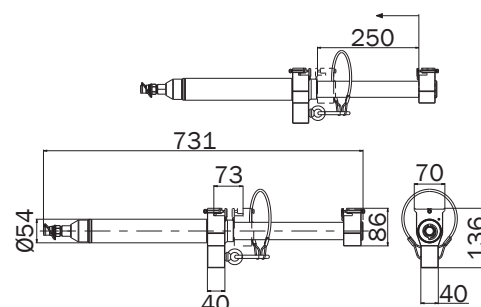
### ■ Universell

Den hydrauliska fjäderspännaren använder vanliga skedar som i många fall redan finns i verkstadsutrustningen och som passar direkt på fjäderspännaren. Käftarna 1500, 1510 och 1520 passar de flesta bilmärken och modeller.

På grund av de stora krafter som finns i fjädrar är arbetet med dessa ofta komplicerat och riskabelt. Tack vare den hydrauliska fjäderspännaren kan sådana arbeten nu göras mycket enklare och säkrare.

### ■ Tidsbesparande

Den hydrauliska fjäderspännaren är tidsbesparande då ihoppresning och avlastning sker väldigt snabbt samt att den i många fall kan användas direkt på bilen.







Partly  
completed  
machinery



+50 °C  
Temperature range  
-20 °C



Stroke volume Slagvolym cm <sup>3</sup>	Piston area Kolvarea cm <sup>2</sup>	Safety wire Säkerhetsvajer	Spring return Fjäderretur	Quick coupling Snabbkoppling	Weight Vikt kg	Included in kit Inkluderat i kit
83	3,3	Yes (Ja)	Yes (Ja)	AQU11-SB	7,3	-
83	3,3	Yes (Ja)	Yes (Ja)	AQU11-SB	10,8	KL-1510SP, KL-1520SP

## Accessories/Tillbehör

Description Benämning	Part no. <sup>1)</sup> Artikelnr. <sup>1)</sup>	Springdiameter Fjäderdiameter mm
KL-1500SP	44542	70-100
KL-1510SP	44543	80-165
KL-1520SP	44544	155-195

1) Sold in pairs/Säljs i par



### ■ Pump alternatives to operate SC23

Spring compressors require a suitable hydraulic pump unit. The tool may preferably be operated by either the PP70B-1000 pneumatic foot pump or the PHS70-1000 hydraulic hand pump.

### ■ Pumpalternativ för att använda SC23

Fjäderspännare kräver en lämplig hydraulisk pumpenhet. Verktuget kan drivas med antingen den pneumatiska fotpumpen PP70B-1000 eller den hydrauliska handpumpen PHS70-1000.

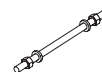


Learn more/Lär dig mer

## ■ BUSHING TOOL KITS – EBH

## ■ BUSSNINGSSATSER – EBH

6-37 ton



Capacity Kapacitet kN (t)	Description Benämning	Part no Artikelnr	Max working pressure Max arbetstryck MPa	Weight Vikt kg	Cylinder	Stroke Slaglängd mm	Threaded rod <sup>1)</sup> Gängstång <sup>1)</sup>	Part no Artikelnr	A mm
61 (6)	EBH6	44592	70	8,6	CHF62	51	M12x500 (12.9)	45239	500
							M16x500 (12.9)	45240	500
123 (13)	EBH13	44594	70	8,6	CHFA132	52	M20x500 (10.9)	45241	500
	EBH18	44598	70	10,5	CHFA182A	51	M24x500 (10.9)	47046	500
176 (18)	EBH18 - Extended	49220	70	18,5	CHFA182A	51	M16x500 (12.9)	45240	500
							M20x500 (10.9)	45241	500
							M24x500 (10.9)	47046	500
255 (26)	EBH26	46957	70	15,9	CHFA262	51	M30x560 (10.9)	47047	500
358 (37)	EBH37	46959	70	22,1	CHFA372	51	M36x560 (10.9)	47048	560

1) Threaded rods includes two washers and two nuts. / Gängade stänger innehåller två brickor och två muttrar.

■ The EBH hydraulic tool kit is used for a wide variety of applications in car and truck workshops worldwide. In many cases the amount of strip-down preparation is reduced and the need to take the part to a workshop press eliminated. Instead you can work with the hydraulic tool kit directly on the vehicle.

When using EBH-kits to replace chassis bushes on axles, roll bars and suspension details, you not only save time and money, but also contribute to making the workshop a more pleasant and appreciated work environment.

You quickly discover how user-friendly the toolkit is and how many new difficult and time-consuming service jobs it fits. A 50% or greater time saving is not uncommon!

- **EBH6 - EBH18**

Excellent toolkit for cars and light trucks.

- **EBH18 Extended - EBH37**

Are primarily intended for use on heavy vehicles such as buses and trucks and are suitable for vehicles from Scania, Volvo, MAN, Mercedes, Renault, Iveco and DAF and more.

■ EBHs hydrauliska verktygssatser används för en mängd olika tillämpningar i bil- och lastbilsverkstäder världen över. I många fall minskar demonteringstiden och behovet av en verkstadspress elimineras. Istället kan du arbeta med den hydrauliska verktygssatsen direkt på fordonet.

När man använder EBH-satserna för att byta ut chassibussningar på axlar, reaktionsstag och fjädringsdetaljer sparar man inte bara tid och pengar utan bidrar även till att göra verkstaden till en mer trivsamt arbetsmiljö.

Man upptäcker snabbt hur användarvänlig verktygssatsen är och hur många nya svåra och tidskrävande servicejobb som den passar till. En 50%-ig eller större tidsbesparing är inte ovanligt!

- **EBH6 - EBH18**

Utmärkt verktygssatset för personbilar och lätta transportfordon.

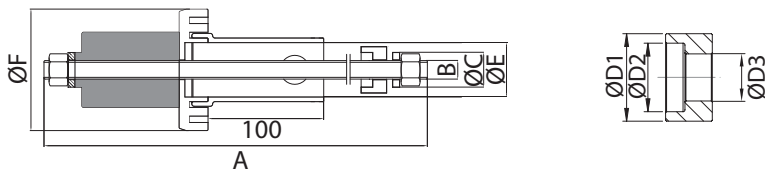
- **EBH18 Extended - EBH37**

Är främst avsedd att användas på tunga fordon såsom bussar och lastbilar och passar på fordon som Scania, Volvo, MAN, Mercedes, Renault, Iveco och DAF med flera.



Learn more/Lär dig mer

Adapter	ØF mm	Sleeve Mothylsa	ØE mm	Press washer Tryckbricka	ØD1 mm	ØD2 mm	ØD3 mm
AD6-18	105	TA49, TA73	49 73	BR35/25-16 BR45/35-24 BR65/45-30	35 45 65	25 35 45	16 24 30
AD6-18	105	TA49, TA73	49 73	BR45/35-24 BR65/45-30	45 65	35 45	24 30
AD6-18	105	TA49, TA73	49 73	BR45/35-24 BR65/45-30	45 65	35 45	24 30
AD6-18	105	TA49, TA73	49 73	BR35-16 BR45-16 BR55-20 BR65-20 BR70-24 BR90/80-45	35 45 55 65 70 90	- - - - - 80	16 16 20 20 24 45
AD26-37	127	TA73, TA95	73 95	BR65/45-30 BR90/65-36	65 90	45 65	30 36
AD26-37	127	TA95, TA115	95 115	BR90/65-36 BR110/90-36	90 110	65 90	36 36



**Pump alternatives to operate**

**EBH-kits**

Each EBH-kit requires a suitable hydraulic pump unit. This is mandatory for all hydraulic tools from REHOBOT. The kits may preferably be operated by either the PP70B-1000 pneumatic foot pump or the PHS70-1000 hydraulic hand pump.

**Pumpalternativ för att använda**

**EBH-satserna**

Varje EBH-kit kräver en lämplig hydraulisk pumpenhet. Detta är obligatoriskt för alla hydraulverktyg från REHOBOT. Satserna kan företrädesvis drivas med antingen den pneumatiska fotpumpen PP70B-1000 eller den hydrauliska handpumpen PHS70-1000.



## ■ COMPLETE EXTRA KITS FOR EBH

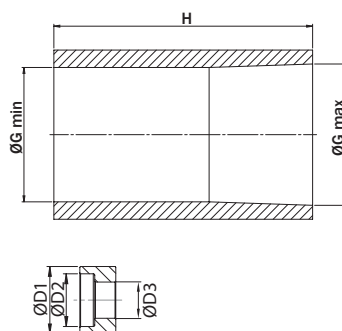
## ■ KOMPLETTA EXTRA SATSER FÖR EBH

6-18 ton



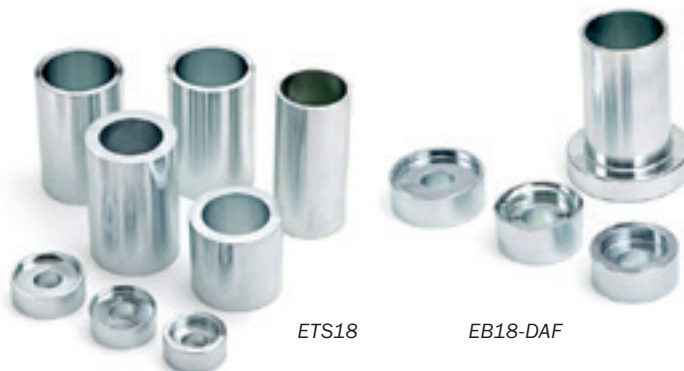
Capacity Kapacitet kN (t)	Description Benämning	Part no Artikelnr	Weight Vikt kg	Conical sleeve Konisk mothylsa	H mm	ØG max mm	ØG min mm	Sleeve Mothylsa	ØE mm	Press washer Tryckbricka	ØD1 mm	ØD2 mm	ØD3 mm
176 (18)	ETS18	49090	13,7	TS58-56	130	58	56	-		BR45/35-24	45	35	24
				TS63-60	80	63	60			BR56/43-22	56	43	22
				TS63-61	150	63	61			BR60/45-22	60	45	22
				TS71-68	130	71	68			BR60/57-25	60	57	25
				TS72-70	130	72	70			BR60-25	60	-	25
										BR61-24	61	-	24
										BR67/60-22	67	60	22
										BR68/60-25	68	60	25
										BR70-24	70	-	24
										BR90-73	90	80	73
EB18-DAF	47223	5,3	5,3	TS63-61	150	63	61	TA55	55	BR45-17	45	-	17
										BR52-17	52	-	17
										BR60-25	60	-	25
										BR61-24	61	-	24

- **ETS18** - The accessory kit is intended to be used for compressible bushings and consists of 5 different tapered support sleeves and 9 press plates. It fits Iveco, MAN and Mercedes and other commercial vehicles.
- **EB18-DAF** - Accessory kit is intended to be used on DAF trucks. Consists of 1 sleeve and 5 press plates.
- **ETS18** - Tillbehörssatsen är avsedd att användas för komprimerbara bussningar och består av 5 olika avsmalnande stödhylsor och 9 pressplattor. Kitet passar Iveco, MAN och Mercedes med flera kommersiella fordon.
- **EB18-DAF** - Tillbehörssats är avsett att användas på DAF-lastbilar. Består av 1 hylsa och 5 pressplattor.



Rehobot is famous for adapting products to suit the customer. Not finding what you are looking for? Please inform us! Let us help!

Rehobot är kända för att anpassa produkter efter kundens behov. Hittar du inte det du letar efter? Vänligen informera oss! Låt oss hjälpa!





EXTRA ACCESSORIES FOR EBH

EXTRA TILLBEHÖR FÖR EBH

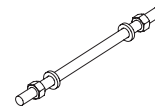


Conical sleeve Konisk mothylsa	Part no Artikelnr	H mm	ØG max mm	ØG min mm
TS56-51	50458	170	56	51
TS61-58	51854	130	61,5	57,8
TS67-63	51855	130	67,35	63,2
TS69-66	49464	130	69	66,3
TS81-78	49465	95	81	78,4

Press washer Tryckbricka	Part no Artikelnr	ØD1 mm	ØD2 mm	ØD3 mm
BR50/43-21	50457	50	43	21
BR55/47-16	51930	55	47	16
BR66/45-22	49463	66	45	22
BR78/52-22	49462	78	52	22

THREADED RODS FOR HOLLOW CYLINDERS

GÄNGADE STÄNGER FÖR HÅLCYLINDRAR



Capacity/Kapacitet ->				CH62 CHF62	CHF10-51	CHFA132 CHFA136	CHF15-51	CHF15-100	CHFA182 CHF182 CHFA184	CHFA262 CHFA266	CH30-50 CH30-75	CHFA372 CHFA376 CHFA376	CH50-40	CHFA504	CHFA673 CHFA674 CHFA676	CHFA1003 CHFA1006
				61kN Ø: 17mm	100kN Ø: 17mm	123kN Ø: 22mm	148kN Ø: 22mm	162kN Ø: 26mm	176kN Ø: 26mm	255kN Ø: 32mm	327kN Ø: 35mm	358kN Ø: 39mm	501kN Ø: 37mm	508kN Ø: 51mm	659kN Ø: 54mm	1010kN Ø: 66mm
				Max force Max kraft	Max pressure Max tryck	Max pressure Max tryck	Max pressure Max tryck	Max pressure Max tryck	Max pressure Max tryck	Max pressure Max tryck	Max pressure Max tryck	Max pressure Max tryck	Max pressure Max tryck	Max pressure Max tryck	Max pressure Max tryck	Max pressure Max tryck
Threaded rod Gängstång	Class Klass	kN	ton	bar	bar	bar	bar	bar	bar	bar	bar	bar	bar	bar	bar	bar
M12	12.9	62	6.3	700	343	352	293	306	247	170	152	121				
M16	12.9	115	11.7	700	700	654	544	568	457	315	246	225	161	158		
M20	10.9	153	15.6			700	700	756	609	420	375	299	244	210	162	
M24	10.9	220	22.4					800	700	604	539	429	351	303	233	152
M30	10.9	350	35.7							700	800	683	559	481	371	243
M33	10.9	433	44.1								800	700	691	596	459	300
M36	10.9	510	52.0									700	800	700	541	353
M48	8.8	628	64.0										700	700	667	435
M52	8.8	750	76.5												700	520
M64	8.8	1142	116.4													700

The table shows maximum working pressure when using hollow cylinders for pulling threaded rods in various dimensions.

Tabellen visar max arbetstryck för respektive hålcylindrar vid dragning med gängad stång i olika dimensioner.

Threaded rod <sup>1)</sup> Gängstång <sup>1)</sup>	Part no Artikelnr	Length/Längd (A) mm	Max force for threaded rod Max Kraft för gängstång kN (t)	Max working pressure Max arbetstryck MPa	Suitable for cylinder Anpassad för cylinder
M12x500 (12.9)	45239	500	62 (6,3)	70	CH62, CHF62
M16x500 (12.9)	45240	500	115 (11,7)	70	CH62, CHF62, CHF10-51
M20x500 (10.9)	45241	500	153 (15,6)	70	CHFA132, CHFA136, CHF15-51
M24x500 (10.9)	47046	500	220 (22,4)	80	CHF15-100, CHFA182, CHF182, CHFA184
M30x560 (10.9)	47047	560	350 (35,7)	80	CHFA262, CHFA266, CH30-50, CH30-75
M36x560 (10.9)	47048	560	510 (52,0)	80	CHFA372, CHFA376, CH50-40, CHFA504
M36x1000 (10.9)	49345	1000			
M48x1000 (8.8)	49344	1000	628 (64,0)	70	CHFA504

1) Threaded rods includes two washers and two nuts. / Gängade stänger innehåller två brickor och två muttrar.

## ■ BUSHING TOOL KITS – ETC

## ■ BUSSNINGSSATSER – ETC

37-50 ton



Capacity Kapacitet kN (t)	Description Benämning	Part no Artikelnr	Max working pressure Max arbetstryck MPa	Weight Vikt kg	Cylinder	Stroke Slaglängd mm	Threaded rod <sup>1)</sup> Gängstång <sup>1)</sup>	Part no Artikelnr	Length Längd mm
358 (36)	ETC37	48072	70	24,3	CHFA372	51	M36x1000	49345	1000
508 (52)	ETC50	48073	70	46,6	CHFA504	104	M48x1000	49344	1000

1) Threaded rods includes two washers and two nuts. / Gängade stänger innehåller två brickor och två muttrar.

2) Max 300 kN.



ETC37



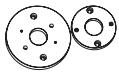
ETC50

■ The ETC pin and bushing extraction tool kits have been developed together with the major manufacturers of heavy plant equipment and special purpose machines for the construction industry.

These kits now provide a lightweight, in-situ, time and labour saving solution for the demanding service requirements of those machines.

■ ETC tapp- och bussningsverktyget har utvecklats för serviceändamål - både på fältet och på verkstäder - i samarbete med de ledande tillverkarna av entreprenadmaskiner och tunga fordon.

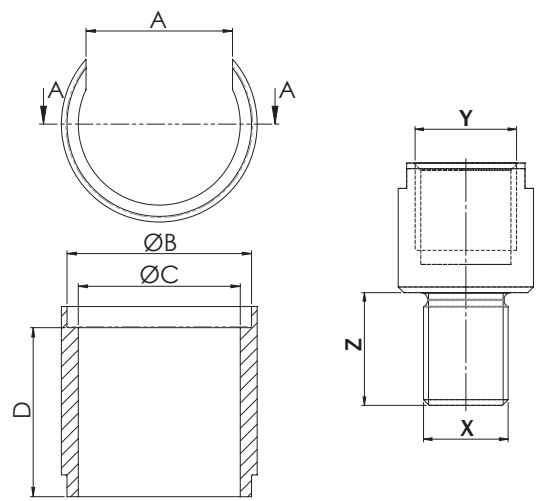
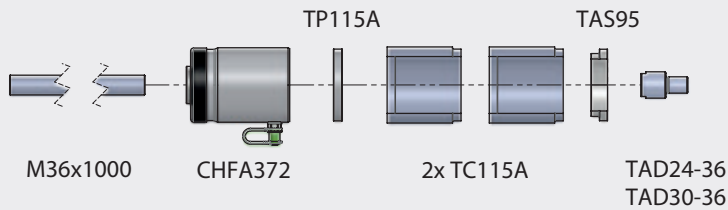
Verktygssatserna innehåller komponenter av högsta kvalitet, lägsta möjliga vikt, anpassad för arbeten direkt på fordonet, kraftigt kortade arbetsinsatser med tidsbesparing av krävande servicearbeten.



Push plates Tryckplattor	Ø	Sleeve Mothylsa	A	B	C	D	Press washer Tryckbricka	A	C	D	Adapter	X	Y	Z
												mm	mm	mm
TP115A	131	2x TC115A	104	131	115	120	TAS95	95	95	30	TAD24-36 <sup>2)</sup> TAD30-36 <sup>2)</sup>	M24 M30	M36 M36	35 40
TP115A TP175	131 191	2x TC115A 2x TC175	104 128	131 191	115 175	120	TAS95	95	95	30	TAD30-48	M30	M48	35

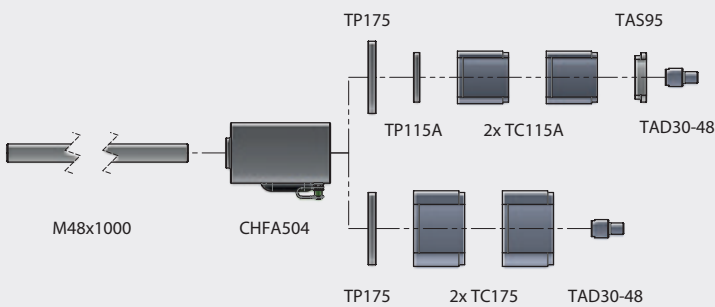
**Assembly instructions ETC37**

**Monteringsanvisning ETC37**

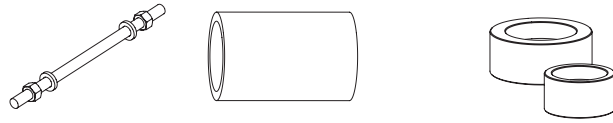


**Assembly instructions ETC50**

**Monteringsanvisning ETC50**

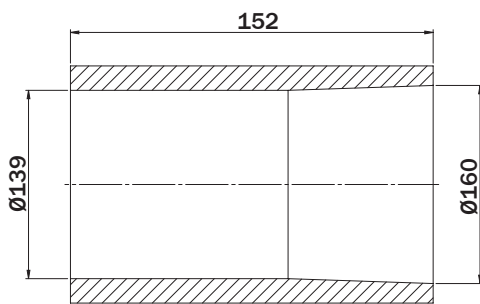


**PIVOT BUSH REPLACEMENT TOOL PBT1**  
**PIVOTBUSSNINGSVERKTYG PBT1**

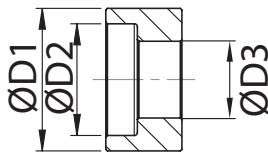


Capacity Kapacitet kN (t)	Description Benämning	Part no. Artikelnr	Weight Vikt	Max working pre. Max arbetstryck MPa	Threaded rod <sup>1)</sup> Gängsång	A mm	Conical sleeve Konisk mothylsa	Press washer Tryckbricka	D1 Ø mm	D2 Ø mm	D3 Ø mm
176 (18)	PBT1	50810	9,5	70	M24x800 (10.9)	800	TS160-139	BR170/141-25 BR136/65-25	170 136	141 65	25 25

1) Threaded rods includes two washers and two nuts. / Gängade stänger innehåller två brickor och två muttrar.



TS160-139



BR170/141-25  
BR136/65-25



■ Accessory kit intended to be used for SAF Holland axles the PBT1 tool reduces labour time, manual effort and ensures operator safety.

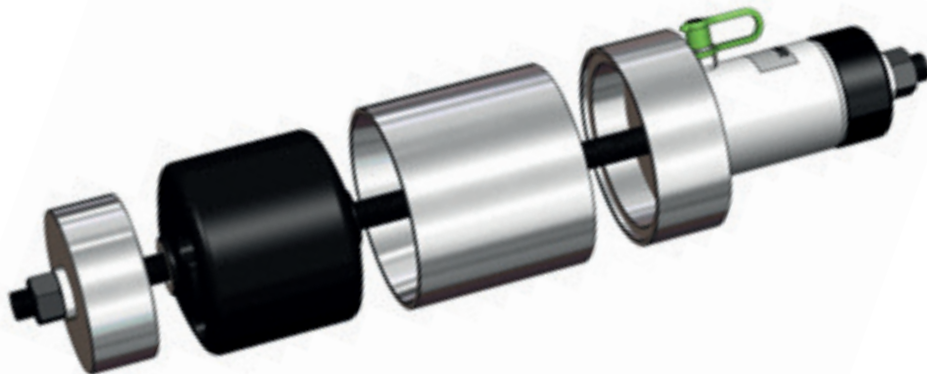
Suitable to be used directly with Hollow cylinder CHFA18-ton series.

Cylinder not included.

■ Tillbehörsatts avsett att användas på SAF Holland axlar. PBT1 verktyget minskar arbetstiden, manuell ansträngning och garanterar operatörens säkerhet.

Anpassad för att kunna användas direkt med hålcylindrar i CHFA18-ton serien.

Cylinder ingår ej.





## ■ BRAKE DISC REMOVAL KIT EBU11

## ■ BROMSSKIVEAVDRAGARSATS EBU11

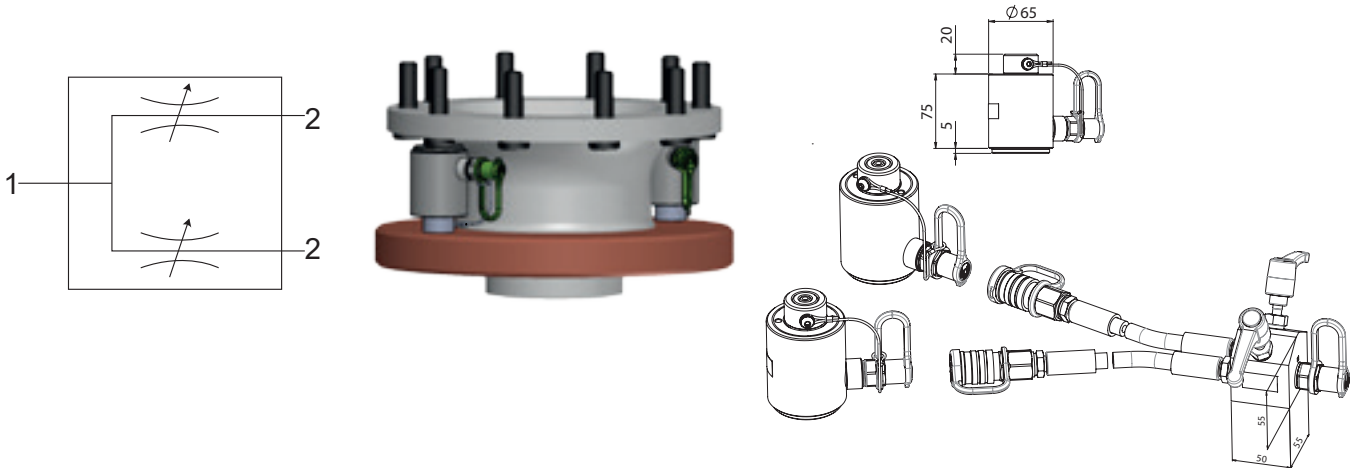


Partly  
completed  
machinery



+50 °C  
Temperature range  
-20 °C

Capacity Kapacitet kN (t)	Description Benämning	Part no. Artikelnr	Max working pressure Max arbetstryck MPa	Cylinders	Stroke Slaglängd mm	Total stroke volume Total slagvolym cm <sup>3</sup>	Piston area Kolvarea cm <sup>2</sup>	Quick coupling Snabbkoppling	Weight Vikt kg
2x 111 (11)	EBU11	52073	70	2x CLF110-30	28	89	15,9	AQU8/AQI7	6,7



■ The brake disc removal tool EBU11 is a time saving, noise reducing and safe way for pressing out the brake disc with two compact cylinders on trucks. Use a hydraulic solution instead of hammering the brake disc and prevent the hub from being damaged. Reduces the risk of injury to the operator.

The manual operation control valve allows controlling movements and pressures to create a synchronized press. The precise control on the cylinders help the mechanic to prevent damage on the hub from uneven loading.

Included in kit:  
- 2x 1,5m hose  
- 2x Extension rod



### Applications

The EBU11 fits on several truck models, including Volvo, Renault, DAF, UD and more.

■ Bromsskiveavdragaren EBU11 är ett tidsbesparande, bullerreducerat och säkert sätt att trycka ut bromsskivan med två kompakta cylindrar på lastbilar. Använd en hydraulisk lösning istället för en slå loss bromsskivan och förhindra att navet skadas. Minskar risken för skador på operatören.

Den manuella manövreringsventilen gör det möjligt att styra rörelser och tryck för att skapa en synkroniserad press. Den exakta kontrollen på cylindrarna hjälper mekanikern att förhindra skador på navet från ojämn belastning.

Inkluderat i kit:  
- 2x 1,5m slang  
- 2x Förlängningsdistans 20mm

### Applikationer

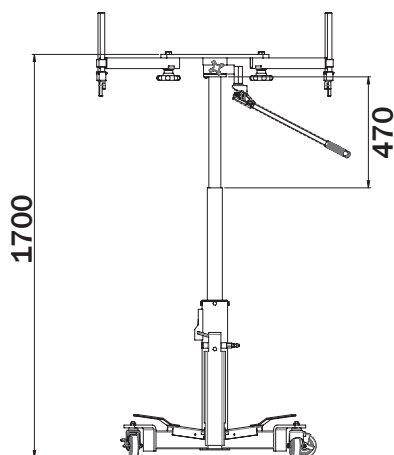
EBU11 passar på flertalet lastbilsmodeller bland annat Volvo, Renault, DAF, UD med flera.

## ■ UNIVERSAL LIFTING SYSTEM – HTJ1200-2

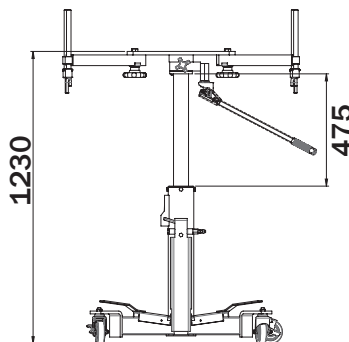
## ■ UNIVERSIELLT LYFTSYSTEM – HTJ1200-2

545 kg

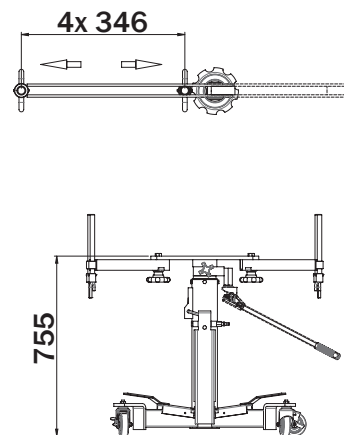
Description Benämning	Part no Artikelnr	Capacity Kapacitet kN (t)	Pneumatic stroke Luftslaglängd mm	Hydraulic stroke Hydraulisk slaglängd mm	Total stroke Total slaglängd mm	Max height Max höjd mm
HTJ1200-2	43447	5,3 (0,545)	475	470	945	1700



Hydraulic stroke: 470 mm  
Hydraulisk slaglängd: 470 mm



Pneumatic stroke: 475 mm  
Luftslaglängd: 475 mm



■ The modular construction methods now used in the automotive industry are placing new demands on workshop equipment. Vehicle parts such as engine or rear axles have to be dismantled and mounted from below. With the HTJ1200 system, these heavy lifts can be done in an effective and controlled way.

Work can be carried out by one person instead of several. Furthermore, additional repair jobs can be carried out directly on the working platform. Therefore, the system reduces the total working time for complete repairs.

### • Pneumatic and hydraulic operation

Lifting is done pneumatically and hydraulically. With pneumatics the load can be raised or lowered quickly. The hydraulic lifting gives the operator higher control and precision.

### • Included accessories

Adapter kit DT12 has more than 20 different pieces. Thanks to the design the accessories are serving all different kinds of jobs by workers across the globe.

■ De modulära konstruktionsmetoder som nu används inom bilindustrin ställer nya krav på verkstadsutrustning. Bildelar som motorpaket eller bakaxlar måste demonteras och monteras underifrån. Med HTJ1200-systemet kan dessa tunga lyft göras på ett effektivt och kontrollerat sätt.

Arbetet kan utföras av en person istället för flera. Dessutom kan ytterligare reparationsjobb utföras direkt på arbetsplattformen. Därför reducerar systemet den totala arbetstiden för kompletta reparationer.

### • Pneumatisk och hydraulisk drift

Lyftning sker pneumatiskt och hydrauliskt. Med pneumatik kan lasten höjas eller sänkas snabbt. Det hydrauliska lyftet ger operatören högre kontroll och precision.

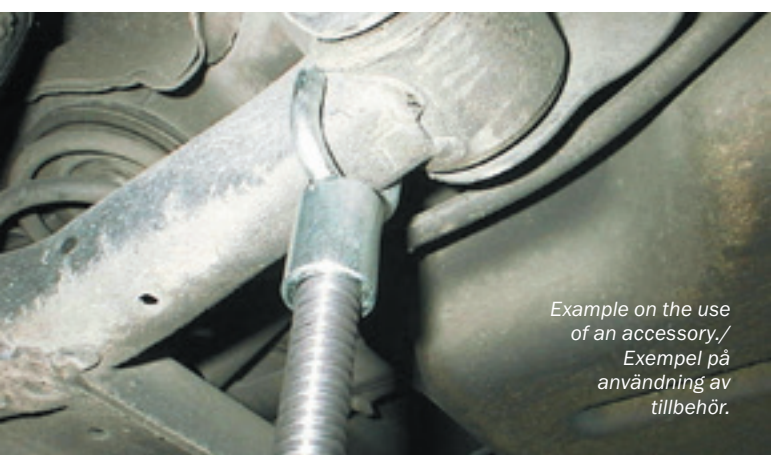
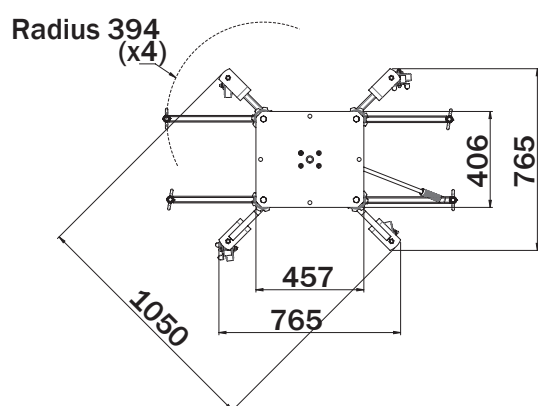
### • Medföljande tillbehör

Adapterkit DT12 har mer än 20 olika delar. Tack vare designen passar tillbehören till alla de flesta typer av lyft/arbetsmoment i verkstäder världen över.



Learn more/Lär dig mer

Min height Min höjd mm	Air connection Luftanslutning	Air pressure Luftryck bar	Weight Vikt kg
755	G1/4"	7	76



Example on the use  
of an accessory./  
Exempel på  
användning av  
tillbehör.

With a unique patented lifting table and module-based accessories, the HTJ1200-2 differs from the market.

Med ett unikt patenterat lyftbord och modulbaserade tillbehör skiljer sig HTJ1200-2 från mängden.

#### ■ Applications

The lifting system is capable for removing and fitting complete engine assemblies, rear axles, batteries, gearboxes, fuel tanks, exhaust systems and much more.

#### ■ Applikationer

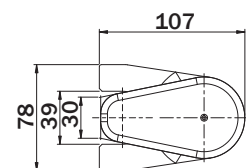
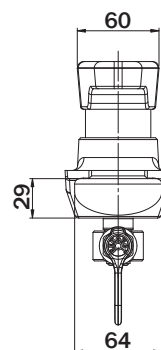
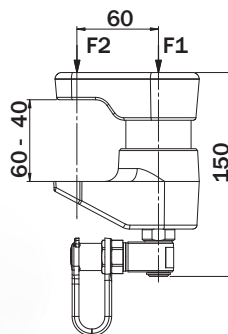
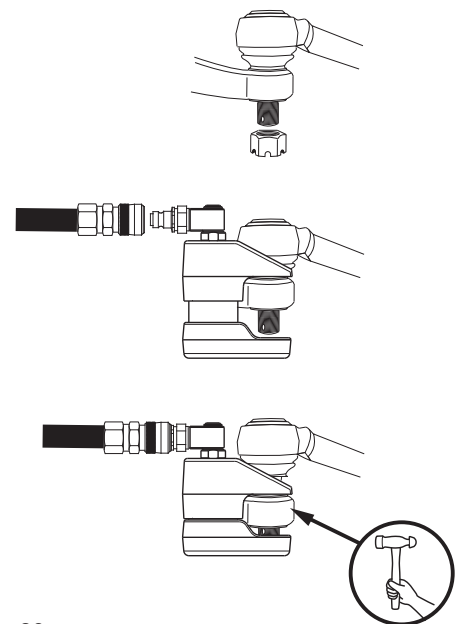
Lyftsystemet kan ta bort och montera kompletta motorpaket, bakaxlar, batterier, växellådor, bränsletankar, avgassystem och mycket mer.

## ■ BALL JOINT EXTRACTOR - BE57-39 ■ STYRLEDSAVIDRAGARE - BE57-39



3,3-5,8 ton

Description Benämning	Part no Artikelnr	Capacity	Working pressure	Stroke	Working range	Capacity/Kapacitet		Stroke Vol.	Quick coupl.	Weight
		Kapacitet kN (t)	Arbetsstryck MPa	Slaglängd mm	arbetsområde mm	F1 kN	F2 kN	Slagvolym cm <sup>3</sup>	Snabbkoppl. AQU8	Vikt kg
BE57-39	44650	33-57 (3,3-5,8)	70	20	60-40	57	33	16	AQU8	2,7



■ Universal tool for disassembly of joints

• **Light and portable**

The light and handy hydraulic ball joint extractor is provided with a swivelling quick-coupling, which makes it easy to attach the tool to a hydraulic pump and prepares the tool for being used directly on the vehicle.

• **Easy to use**

When the hydraulic ball joint extractor is attached to a foot-operated air/hydraulic pump, the operator is able to handle the tool in a controlled way with both hands.

■ Universellt verktyg för demontering av styrleder

• **Lätt och flexibel**

Den lätta och smidiga hydrauliska styrledsavdragaren är utrustad med en svivlande snabbkoppling, vilket förenklar anslutningen till en pump och gör verktyget lätt att använda för arbeten direkt på fordonet.

• **Enkel hantering**

När styrledsavdragaren ansluts till en fotmanövrerad lufthydraulisk pump kan mekanikern hantera verktygen på ett kontrollerat sätt med båda händerna.

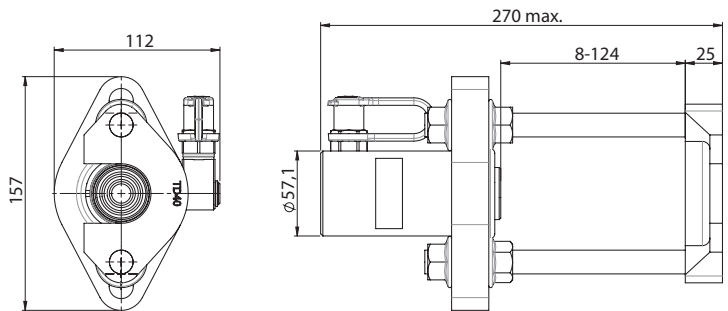
**BALL JOINT EXTRACTOR - BEU110**  
**KULLESAVDRAGARE - BEU110**



11 ton

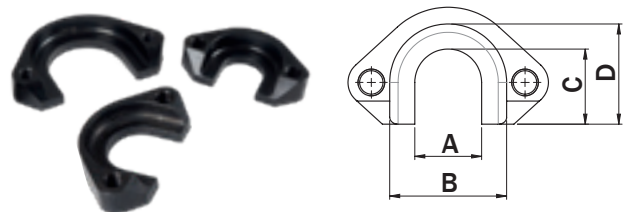


Description Benämning	Part no Artikelnr	Capacity Kapacitet kN (t)	Stroke Slaglängd mm	Cylinder	Stroke volume Slagvolym cm <sup>3</sup>	Quick coupling Snabbkoppling	Weight Vikt kg	Included in kit Inkluderad i kit
BEU110	47570	111 (11)	54	CFC102	86	AQU8	3,8	TD40, TD50



**Accessories/Tillbehör**

Description Benämning	Part no Artikelnr	Counter hold adapters Mothållsadapter			
		A mm	B mm	C mm	D mm
TD40	47568	40	70	45	60
TD50	47569	50	80	55	70
TD75	47572	75	105	67,5	82,5



■ It comes as standard with two different adaptors (TD40 and TD50), which makes the tool well prepared for different jobs. In this configuration the tool will fit, where working space allows; Scania, Volvo, MAN, Mercedes, Renault, Iveco and DAF trucks and in most cases also buses from the same manufacturers.

■ Verktygssatsen innehåller som standard två olika adapter (TD40 och TD50), vilket gör verktyget välutrustat för olika uppgifter. I detta utförande passar, där arbetsutrymmet tillåter, BEU110 följande fabrikat; Scania, Volvo, MAN, Mercedes, Renault, Iveco och DAF lastbilar samt i många fall även bussar från samma tillverkare.



## ■ HIGH PROFILE SPECIAL JACK, 16HN-1

## ■ HÖGBYGGD SPECIALDOMKRAFT, 16HN-1

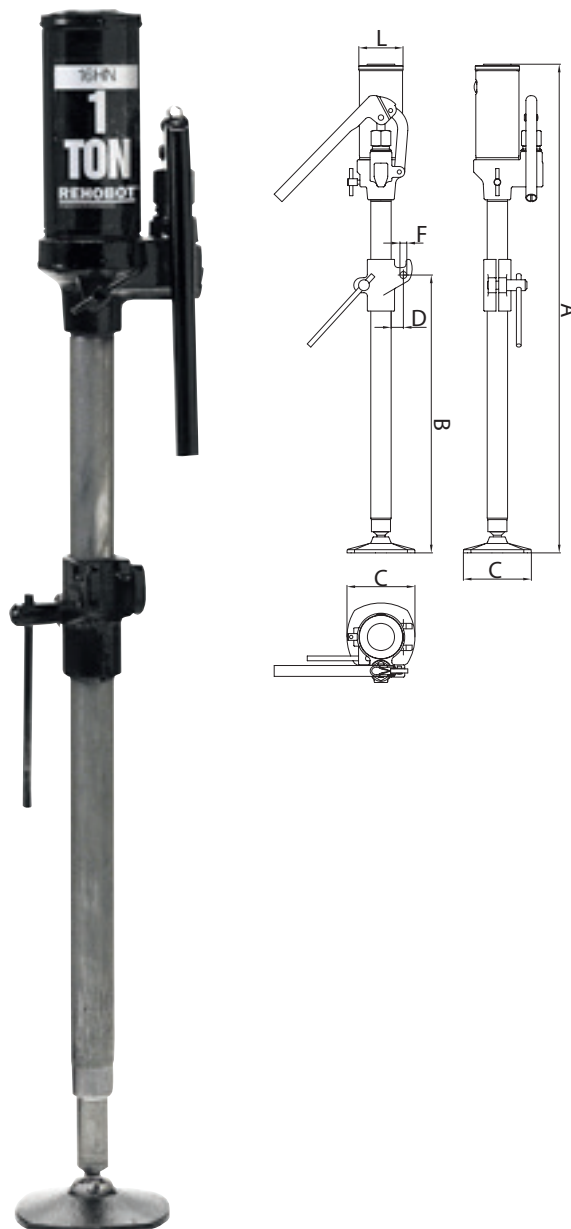
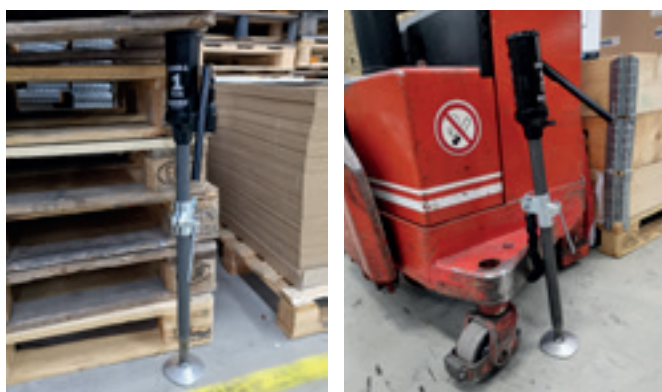
Description Benämning	Part no Artikelnr	Capacity Kapacitet kN (t)	Stroke Slaglängd mm	Max height Max höjd mm	Min height Min höjd mm	A mm	B mm	C mm	D mm	F mm	L mm	Weight Vikt kg
16HN-1	49085	10 (1)	440	1160	720	1160-720	105-495	100	19	10,2	65	6,1

- With the special jacks flexible support bottom plate in which the jack rests on a metal ball in the plate it can be mounted in almost any angle.

16HN-1 can be used by lifting the weight on the ram or on top of the oil reservoir.

- Med den speciellt utformade stödplattan där domkraften vilar på en kula i plattan skapas hög flexibilitet.

16HN-1 kan användas genom att lyfta vikten med den justerbara lyftkroken på benet eller ovanpå oljebehållaren.



### Accessories/Tillbehör

Description Benämning	Part no Artikelnr	
Chain and hook Kedja och krok	10097	
S-rod S-tapp	6014	

### ■ Applications

Commonly used in car racing, civil defence, emergency operations, industrial applications, floodgates and much more.

### ■ Applikationer

Vanligt förekommande i bilracing, civilförsvaret, nödoperationer, industriella applikationer, dammluckor och mycket mer.

## PUSH- AND PULL TOOL CPD

## TRYCK- OCH DRAGVERKTYG CPD

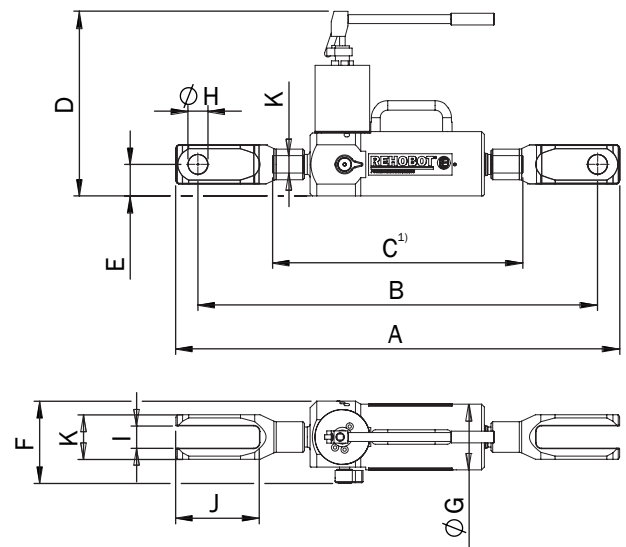
326 kN/245 kN

Description Benämning	Part no Artikelnr	Push force Tryckkraft kN (t)	Pull force Dragkraft mm	Stroke Slaglängd mm	A	B	C	D	E	F	G	H	I	J	K	Tool Verktyg kg	Total Totalt kg
CPD326/245-150	52787	326 (33)	245 (25)	150	797	717	449	332	57	148	118	36	40	150	M36	16 <sup>1)</sup>	24,4

1) Without clevis eyes / utan gaffelfästen

CPD326/245-150 is a push/pull cylinder with an integrated handpump. The body of the tool is made from high grade aluminum that reduces the weight and reduces the risk of corrosion when used in harsh environments. The pump is equipped with safety valves, for both over pressure and over load. With a pump lever that can rotate 360° and a rubber bladder in the oil container, the tool can be used in any position. A flat bottom provides stability when the tool is placed on a flat surface.

CPD326/245-150 är en tryck/dragcylinder med integrerad handpump. Verktygets kropp är tillverkad av högkvalitativt aluminium som minskar vikten och minskar risken för korrosion vid användning i tuffa miljöer. Pumpen är utrustad med säkerhetsventiler för både övertryck och överbelastning. Med en pumpspek som kan rotera 360° och en gummi blåsa i oljebehållaren kan verktyget användas i alla positioner. En plan botten ger stabilitet när verktyget placeras på en plan yta.



## Innovative Lösungen nach Ihren Anforderungen:

- Hydraulik, Aggregate und Ventile
- Druckprüfgeräte, Hochdruckhydraulik
- Produktionshilfsmittel, Maschinen

## Ein breites Sortiment hervorragender Produkte:

- Proportionalventile, Not-Stop-Ventile, auch für explosionsgefährdete Zonen
- Messverschraubungen, Rückschlagventile, Manometer
- Miniatur-Luft/Ölkühler

## Hydraulikkomponenten namhafter Hersteller,

- ausgewählt nach unseren hohen Anforderungen
- an Qualität und Liefertreue!

## Reparaturen und Wartungen

- an Hydraulikkomponenten und -anlagen
- durchgeführt von unseren Fachkräften.

Ihr Partner für  
Hydraulik und Maschinenbau

---