

REHOBOT®

MADE IN SWEDEN

AROFLEX

Hydraulik  Maschinenbau

POWER WITH HYDRAULICS

HYDRAULIC ACCESSORIES

PRODUCT OVERVIEW



FLEXIBLE

CHAINS, HYDRAULIC OIL, EXTENSION TUBES, QUICK COUPLINGS, VALVES, PRESSURE HEADS, MANIFOLD BLOCKS, HYDRAULIC HOSES, CYLINDER ADPTORS

ACCESSORIES

TILLBEHÖR

Push-to-connect quick couplings	104	Snabbkopplingar	104
Push-to-connect quick couplings	106	Snabbkopplingar	106
Screw quick couplings	108	Skruv snabbkopplingar	108
Hydraulic hoses	110	Hydraulslangar	110
Couplings nipples	112	Kopplingsnipplar	112
Gauges	114	Manometrar	114
Gauge adaptors	116	Manometerfästen	116
Swivel couplings - ASE	118	Svivelkopplingar - ASE	118
Safety valve	119	Säkerhetsventiler	119
Manifold blocks	120	Fördelarstycken	120
Directional valves for double acting cylinders	122	Riktningventiler för dubbelverkande cylindrar	122
Pressure regulating valves	123	Tryckregleringsventiler	123
Shut-off valves	124	Avstängningsventiler	124
Gauge protection for PHS-series, TMG	126	Manometerskydd för PHS-serien, TMG	126
Foot plate for PHS-series	126	Fotplatta för PHS-serien	126
Overflow valve for PHS-series, VS4	127	Överfyllnadsventil för PHS-serien, VS4	127
Hydraulic oil	127	Hydraulisk olja	127
Accessories for CF & CFC - series	128	Tillbehör för CF & CFC - serien	128
Clevis eyes for CFC cylinders (cylinder base) - TCF	130	Gaffelfäste för CFC-cylindrar (Cylinderbotten) - TCF	130
Clevis eyes for CFC-cylinders (piston) - TKF	130	Gaffelfästen för CFC-cylindrar (kolv) - TKF	130
Adapters for CFC-cylinders (cylinder base) -TF/TFG	130	Adaptrar för CFC-cylindrar (cylinderbotten) -TF/TFG	130
Adapters for CFC-Cylinders (Piston) - THT	131	Adaptrar för CFC-Cylinders (kolv) - THT	131
Clevis eyes for CFC cylinders (cylinder base) - TCF	131	Gaffelfäste för CFC-cylindrar (Cylinderbotten) - TCF	131
Clevis eyes for CFC cylinders (piston) - TKF	131	Gaffelfäste för CFC-cylindrar (kolv) - TKF	131
Pressure head & Extension tubes for CF/CFC	132	Tryckhuvuden och förlängningsrör för CF/CFC	132
Other accessories for CF/CFC	133	Andra tillbehör för CF/CFC	133
Pressure heads for CH/CHF/CHFA -series	134	Tryckhuvuden för CH/CHF/CHFA-serierna	134
Support plates for CHFA hollow cylinders - TS	135	Stödplattor för CHFA hålcylindrar - TS	135
Accessories for CPF-Series	136	Tillbehör för CPF-serien	136
Cylinder fixing for CF/CFC-cylinders - TCF	137	Cylinderfästen för CF/CFC-cylindrar - TCF	137
Pneumatic accessories	138	Tryckluftstillbehör	138



PUSH-TO-CONNECT QUICK COUPLINGS SNABBKOPPLINGAR

70-100 MPa

Quick coupling of the future, forget conical threads which damage the product, thread tape which enters the hydraulic oil or leakage when disassembling. These push-to-connect quick couplings are famous for the effortless sustainability and maintenance. Also available in ultra high pressure 100-300 MPa.

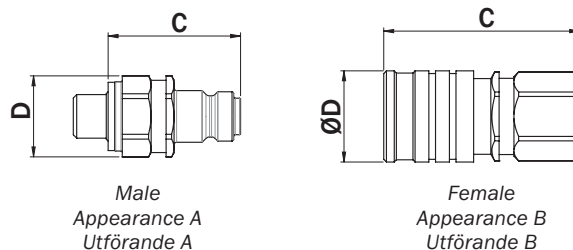
Currently have NPT 3/8"? Test the future! It is possible to change from the screw quick couplings NPT 3/8" to Push-to-connect quick couplings:

- AQU12 push-to-connect, male external 3/8" NPT
- AQI12 push-to-connect, female internal 3/8" NPT

Snabbkoppling för framtiden, glöm koniska gängor som skadar produkten, gängtejp som kommer in i hydrauloljan eller läckage vid demontering. Dessa snabbkopplingar med push-to-connect är kända för sin hållbarhet och sparsamma underhåll. Snabbkopplingarna finns även i ultrahögtryck 100-300 MPa!

Har du för närvarande NPT 3/8"? Testa framtiden! Det är möjligt att enkelt byta från skruvkopplingar NPT 3/8" till snabbkopplingar:

- AQU12 snabbkoppling, hane utvändig 3/8" NPT
- AQI12 snabbkoppling, hona invändig 3/8" NPT



Functions ⁴⁾ Funktioner ⁴⁾	Description Benämning	Part no Artikelnr	Gender Typ	Max working pressure Max arbetstryck MPa	Inner thread Invändig gänga	External thread Utvändig gänga
Standard @ Rehobot	AQI7	46014	Female	100	G1/4"	¹⁾
	AQU8	45952	Male	100	²⁾	G1/4"
Safety lock/Säkerhetslåsning	AQI8-LD ⁵⁾	45950	Female	100	G1/4"	¹⁾
	AQU8-D	45953	Male	100	²⁾	G1/4"
Safety lock/Säkerhetslåsning	AQI8-L ⁵⁾	45949	Female	100	G1/4"	¹⁾
	AQU8	45952	Male	100	²⁾	G1/4"
3/8" NPT	AQI12	51981	Female	100	NPT 3/8"	-
	AQU12	49620	Male	100	-	NPT 3/8"
Alternative thread/Alternativ gänga	AQU9	22420	Male	80	-	G3/8"
Hose rupture valve/Slangbrottsventil	AQU10-S ⁶⁾	38815900	Male	100	³⁾	G1/4"
Flow restriction/Flödesbegränsare	AQU11-SB ⁷⁾	37759	Male	100	³⁾	G1/4"
Alternative thread/Alternativ gänga	AQU14	49851	Male	100	-	NPTF 1/4"-18
Alternative thread/Alternativ gänga	AQU16	49852	Male	70	-	M16x1,5
Alternative thread/Alternativ gänga	AQU18	49853	Male	70	-	M18x1,5

1) Addition of nipple AAU436 gives G1/4" external thread/Nippel AAU436 ger G1/4" utvändig gänga

2) Removal of nipple AAU436 gives G1/4" internal thread/Borttagning av nippel AAU436 ger G1/4" invändig gänga

3) Addition of nipple AAI456 gives G1/4" internal thread/Nippel AAI456 ger G1/4" invändig gänga

4) All quick couplings can be connected together, threads and dust protection can differ between the versions/Samtliga snabbkopplingar kan bli sammankopplade, gängor och dammskydd kan variera mellan varianterna

5) Quick-action safety lock eliminates any risk of accidental disconnection/Säkerhetslåsning som förhindrar oavsiktlig isärkoppling

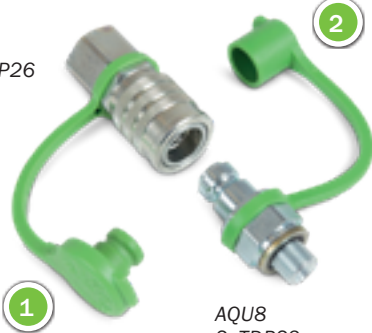
6) Coupling AQU10-S has a built-in hose rupture valve, mounted on cylinder /AQU10-S har inbyggd slangbrottsventil monterad på cylinder

7) Coupling AQU11-SB has a built-in flow restriction/check valve, mounted on cylinder/AQU11-SB har inbyggd flödesreglering, monterad på cylinder

8) Flow capacity is measured at 0.4 MPa (4 bar) pressure drop/Flödeskapaciteten mäts vid 0.4 MPa (4 bar) tryckfall

REHOBOT STANDARD

AQ17
1. TDP26



AQU8
2. TDP23



AQ18-L
1. TDP26



AQ18-LD
3. TDM26



AQ18-D
4. TDM23



PH70A-600/LS201
1. ASE10, 2. LS201, 3. AQ17



CFC53A
AQU8

**Sealing principles
Tättningsprinciper**

Seal type Tätningstyp	Part no Artikelnr	For thread För gänga
1	17009	G1/4"
2	16217	G3/8"
3	01044540	M16x1,5
4	01044550	M18x1,5
5	28563	G1/4"
6	01044650	G1/8"
7	14192	G1/2"
8	01044530	G1/2"
9	01041940	M20x1,5

10: Metal to metal/metall mot metall

11: Threaded sealing tape/Gängtejp

Flow capacity ⁹⁾ Flöde ⁸⁾	Included dust protection Inkluderat dammskydd		Appearance Utförande	C	D	Sealing principle Tättningsprincip
	Plastic/Plast	Metal/Metall				
6	TDP26	-	B	60	27	1
6	TDP23	-	A	39	25	1, 10 + AAU243
6	-	TDM8	B	60	27	1
6	-	TDM23	A	39	25	1, 10 + AAU243
6	TDP26	-	B	60	27	1
6	TDP23	-	A	39	25	1, 10 + AAU243
6	TDP26	-	B	62,5	27	11
6	TDP23	-	A	62,5	25	11
6	TDP23	-	A	62,5	25	2
6	TDP23	-	A	40,5	25	1, 10 + AAU243
6	TDP23	-	A	40,5	25	1, 10 + AAU243
6	TDP23	-	A	48,5	30	11
6	TDP23	-	A	49	25	3
6	TDP23	-	A	49	28	4

PUSH-TO-CONNECT QUICK COUPLINGS

SNABBKOPPLINGAR

150-300 MPa

AQS compact elbow quick couplings

- Are designed to be as small and simple as possible thus being extremely suitable for space limited environments, e.g. bolt tensioning
- 360° swivelling, also under full pressure.

AQS svivlande vinkelsnabbkopplingar

- Är utformade för att vara så små och enkla som möjligt och är därför extremt lämpliga för utrymmesbegränsade miljöer, t.ex. skruvspänning
- 360° svivel, även under fullt tryck.

Fits together Passar tillsammans	Description Benämning	Part no Artikelnr	Gender Typ	Max working pressure Max arbetstryck MPa	Internal thread Invändig gänga	External thread Utvändig gänga
100-150 MPa	AQI150	49450	Female	150	G1/4" internal 120° sealing cone invändig 120° tätningsskona	¹⁾
	AQU150	46573	Male	150	²⁾	G1/4"
100-150 MPa 90° angle /vinkel ⁵⁾	AQS150	46515	Female	150	G1/4" internal 120° sealing cone invändig 120° tätningsskona	¹⁾
	AQS151	49557	Male	150	G1/4" internal 120° sealing cone invändig 120° tätningsskona	¹⁾
150-250 MPa	AQI250	46574	Female	250	G1/4" internal 120° sealing cone invändig 120° tätningsskona	³⁾
	AQU250	46575	Male	250	G1/4" internal 120° sealing cone invändig 120° tätningsskona	³⁾
250-300 MPa	AQI300	50843	Female	300	M16x1,5 internal 60° sealing cone invändig 60° tätningsskona	4)
	AQU300 ⁶⁾	50844	Male	300	M16x1,5 internal 60° sealing cone invändig 60° tätningsskona	4)

1) Addition of nipple AAU243 or AAU436 gives G1/4" external thread/Nippel AAU243 eller AAU436 ger G1/4" utvändig gänga

2) Removal of nipple AAU436 gives G1/4" internal thread with 120° sealing cone/Genom att ta bort nippel AAU436 erhålles invändig gänga G1/4"

3) Adapter is required: AAU241, AAU242 or AAU243/Adapter erfordras: AAU241, AAU242 eller AAU243

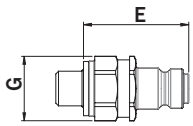
4) Adapter is required: AAU244 or AAU245/Adapter erfordras: AAU244 eller AAU245

5) Quick couplings AQI150 & AQU150 can be connected with AQS150 & AQS151/Snabbkopplingar AQI150 & AQU150 kan bli sammankopplade med AQS150 & AQS151

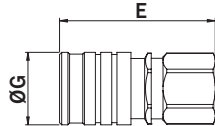
6) Can be pressurised a maximum of 1000 times to full pressure/Max antal trycksättningar 1000 gånger till maxtryck

7) Flow capacity is measured at 0.4 MPa (4 bar) pressure drop/Flödeskapaciteten mäts vid 0.4 MPa (4 bar) tryckfall

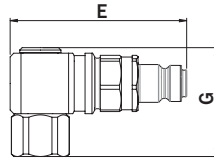
8) Sealing principle 1: can only be used if the opposite part has a countersunk for sealing/ Tätningsskona 1: kan enbart användas om motsvarande del har en försänkning för tätning.



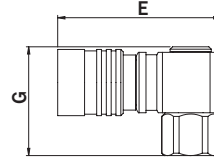
Male
Appearance A
Utförande A



Female
Appearance B
Utförande B



Male
Appearance C
Utförande C



Female
Appearance D
Utförande D

Flow capacity ⁷⁾ Flöde ⁷⁾ l/min	Dust protection Dammskydd Plastic/Plast	Appearance Utförande A/B/C/D	E mm	G mm	Sealing principle Tättningsprincip
6	TDP26	B	60	27	(1) ⁸⁾ 10
6	TDP23	A	62,5	25	(1) ⁸⁾ 10
6	TDP26	D	67,5	45	(1) ⁸⁾ 10
6	TDP23	C	65,5	46	(1) ⁸⁾ 10
5,8	TDP26	B	64	30	10
5,8	TDP23	A	55,3	25	10
4,6	TDP26	B	64,5	30	10
4,6	TDP23	A	55	25	10

Sealing principles Tättningsprinciper

Seal type Tätningstyp	Part no Artikelnr	For thread För gänga
1	17009	G1/4"
2	16217	G3/8"
3	01044540	M16x1,5
4	01044550	M18x1,5
5	28563	G1/4"
6	01044650	G1/8"
7	14192	G1/2"
8	01044530	G1/2"
9	01041940	M20x1,5

10: Metal to metal/metall mot metall

11: Threaded sealing tape/Gängtejp



AQS150
1. TDP26

AQS151
2. TDP23

⚠ PLEASE NOTE

Be careful when using ultra high pressure products. NEVER use components with lower working pressure than the maximum working pressure on the pump. If uncertain, please contact Reobot.

⚠ OBSERVERA

Var försiktig vid användning av ultrahöga tryck. Använd ALDRIG komponenter med lägre tillåtet arbetstryck än maximala arbetstrycket på pumpen. Vid osäkerhet, kontakta Reobot.

■ SCREW QUICK COUPLINGS

■ SKRUV SNABBKOPPLINGAR

100 MPa

Fits together Passar tillsammans	Description Benämning	Part no Artikelnr	Gender Typ	Max working pressure Max arbetstryck MPa	Internal thread Invändnig gänga	External thread Utvändig gänga
Standard @ Rehobot ²⁾	AQI24	40386	Female	100	¹⁾	G1/4"
	AQU25	40399	Male	100	¹⁾	G1/4"
Common type of screw coupling ²⁾ Vanlig typ av skruvkoppling ²⁾	AQI38	49655	Female	100	-	NPT 3/8"
	AQU39	40546	Male	100	NPT 3/8"	-
Metal dust cover ²⁾ Metaldammskydd ²⁾	AQI24-D	39467	Female	100	¹⁾	G1/4"
	AQU25-D	39468	Male	100	¹⁾	G1/4"
Common type of screw coupling ²⁾ Vanlig typ av skruvkoppling ²⁾	AQI38-D	37728	Female	100	-	NPT 3/8"
	AQU39-D	37729	Male	100	NPT 3/8"	-
Special, smaller in size Special, mindre i storlek	AQI14-D	39465	Female	100	-	NPT1/4"
	AQU15-D	39466	Male	100	NPT 1/4"	-

1) Addition of nipple AAI456 gives G1/4" internal thread/Nippel AAI456 ger G1/4" invändig gänga

2) All quick couplings can be connected together, threads and dust protection can differ between the versions/Samtliga snabbkopplingar kan bli sammankopplade, gängor och dammskydd kan variera mellan varianterna

3) Flow capacity is measured at 0.4 MPa (4 bar) pressure drop/Flödeskapaciteten mäts vid 0.4 MPa (4 bar) tryckfall

■ Scew-to-connect quick coupling AQI24 (female) and AQU25 (male) can be equipped during manufacturing. In such cases "P" should be added to the product designation, e.g. CFC102P, PHS70-1000/LS201-P.

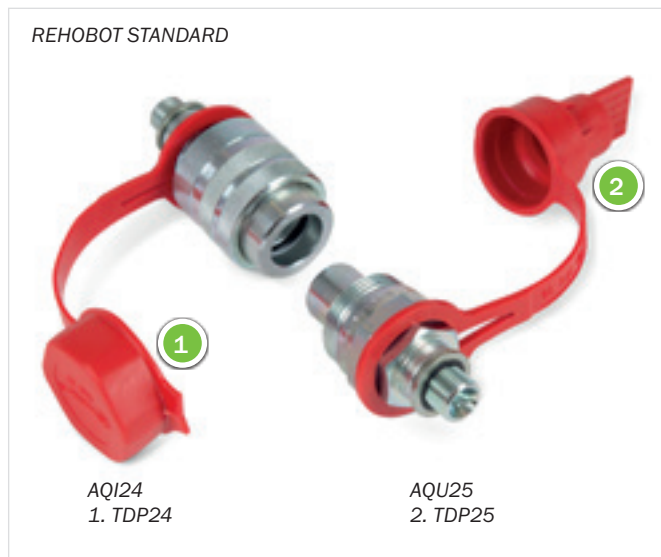
AQI38 (female) and AQU39 (male) are often common on a competitor with 3/8" NPT thread.

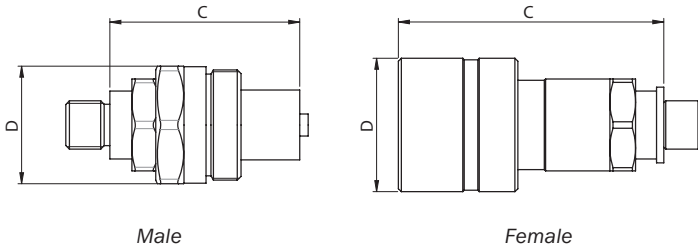
AQI24 (female) and AQU25 (male) can be used with thread G1/4" in order to fit our products and can be combined with AQI38 and AQU39

■ Skruvsnabbkoppling AQI24 (hona) och AQU25 (hane) kan monteras under tillverkningen. I sådana fall ska "P" läggas till i produktbeteckningen, t.ex. CFC102P, PHS70-1000/LS201-P.

AQI38 (hona) och AQU39 (hane) är ofta vanliga på en konkurrent med 3/8" NPT gänga.

AQI24 (hona) och AQU25 (hane) kan användas med gängan G1/4" för att passa våra produkter och kan kombineras med AQI38 och AQU39





Flow capacity ³⁾ Flöde ³⁾ l/min	Included dust protection Inkluiderat dammskydd		C mm	D mm	Sealing principle Tätningssprincip
	Plastic/Plast	Metal/Metall			
35	TDP24	-	72	36	1
35	TDP25	-	52	35,5	1
35	TDP24	-	72	36	11
35	TDP25	-	39	35,5	11
35	-	TDM24	72	36	1
35	-	TDM25	52	35,5	1
35	-	TDM24	68	36	11
35	-	TDM25	39	35,5	11
15	-	TDM14	48,5	30	11
15	-	TDM15	34	30	11

Sealing principles Tätningssprinciper

Seal type Tätningstyp	Part no Artikelnr	For thread För gänga
1	17009	G1/4"
2	16217	G3/8"
3	01044540	M16x1,5
4	01044550	M18x1,5
5	28563	G1/4"
6	01044650	G1/8"
7	14192	G1/2"
8	01044530	G1/2"
9	01041940	M20x1,5

10: Metal to metal/metall mot metall
11: Threaded sealing tape/Gängtejp



PHS70-1000/LS201-P
1. ASE10, 2. LS201, 3. AA1456, 4. AQU25

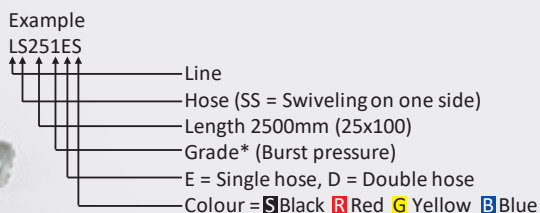


CFC102P
1. AQ124

■ HYDRAULIC HOSES

■ HYDRAULSLANGAR

70-300 MPa



* Grade:
0 = 160 MPa
1 = 280 MPa
2 = 320 MPa
3 = 450 MPa
4 = 625 MPa
5 = 700 MPa

Sealing principles Tättningsprinciper

Seal type Tätningstyp	Part no Artikelnr	For thread För gänga
1	17009	G1/4"
5	28563	G1/4"
10: Metal to metal/metall mot metall		

■ Rehobot provides the best hoses for ultra high pressure with fittings suitable for various applications and accessories.

- All hoses are delivered with seals.
- LSxx0ES are manufactured of synthetic rubber and reinforced with a 2-layer steel cord. They are intended to be used in applications where high flexibility is requested and protection against wear is non-critical.
- LSxx1ES-series are manufactured in polyamid (PA)/ polyuretan (PUR) and multiple reinforcement with three steel cord layers.

■ Rehobot tillhandahåller de bästa slangarna för ultrahögt tryck med gängor som är lämpliga för olika applikationer och tillbehör.

- Alla slangar levereras med tätningar.
- LSxx0ES-serien är tillverkade av syntetiskt gummi och förstärkta med lindad två-skiktts stålkord. Slangtypen skall användas där hög böjlighet efterfrågas och den yttre mekaniska skyddet inte är högsta prioritet.
- LSxx1ES-serien är tillverkade av polyamid (PA)/ polyuretan (PUR) och är förstärkta med flera lager av lindad stålkord.

For 0-70 (80) MPa equipment För 0-70 (80) MPa utrustning



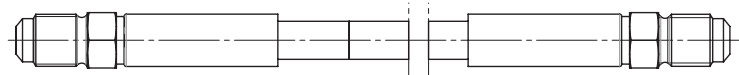
Description Benämning	Part no Artikelnr	Length Längd mm	Working pressure Arbetsstryck MPa	Burst pressure Sprängtryck MPa	Internal Ø Inre Ø mm	External Ø Yttre Ø mm	Connection thread Anslutningsgänga	Sealing principle Tättningsprincip
LS150ES	19718	1500						
LS200ES	44864	2000						
LS250ES	21634	2500						
LS300ES	44863	3000	70	160	6,3	15,5	G1/4" (ext./utv.)	1
LS400ES	51694	4000						
LS500ES	40457	5000						
LS600ES	51695	6000						
LS51ES	26775	500						
LS101ES	26776	1000						
LS151ES	26777	1500						
LS201ES	26778	2000						
LS251ES	26779	2500	70 (80)	280	6,3	13,5	G1/4" (ext./utv.)	1
LS301ES	26780	3000						
LS401ES	26781	4000						
LS501ES	26782	5000						
LS1001ES	37438	10000						

For 80-150 (160) MPa equipment För 80-150 (160) MPa utrustning

Swivelling during assembly/Svivlande under montering

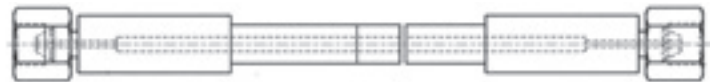


Description Benämning	Part no Artikelnr	Length Längd mm	Working pressure Arbetsstryck MPa	Burst pressure Sprängtryck MPa	Internal Ø Inre Ø mm	External Ø Yttre Ø mm	Connection thread Anslutningsgänga	Sealing principle Tätningprincip
LSS103EB	47827	1000						5
LSS203EB	47828	2000	150 (160)	450	6,3	13,5	G1/4" (ext./utv.) Countersunk seal 1 mm/Försänkt tätning 1 mm	G1/4" for/för AAE502, ASE15, AQI 100-150 MPa, AQU 100-150 MPa
LSS303EB	35655	3000						



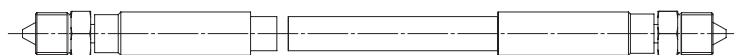
Description Benämning	Part no Artikelnr	Length Längd mm	Working pressure Arbetsstryck MPa	Burst pressure Sprängtryck MPa	Internal Ø Inre Ø mm	External Ø Yttre Ø mm	Connection thread Anslutningsgänga	Sealing principle Tätningprincip
LS153ES	50730	1500	150	350	4,0	9,8	G1/4" External 120° sealing cone/ Utvändig 120° tätningsskona	10 G1/4" for/för AQI150, AQU150, PHS150, PP150- 1000, AF41, AF51, ASE15

For 160-240 MPa equipment För 160-240 MPa utrustning



Description Benämning	Part no Artikelnr	Length Längd mm	Working pressure Arbetsstryck MPa	Burst pressure Sprängtryck MPa	Internal Ø Inre Ø mm	External Ø Yttre Ø mm	Connection thread Anslutningsgänga	Sealing principle Tätningprincip
LS204EB	45047	2000						10
LS304EB	45045	3000	240	625	4,7	13	9/16"-18 UNF Internal 60° sealing cone/Invärdig 60° tätningsskona	9/16"-18 UNF for/för AAU242

For 240-300 MPa equipment För 240-300 MPa utrustning



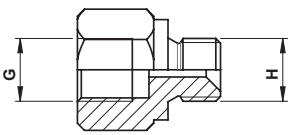
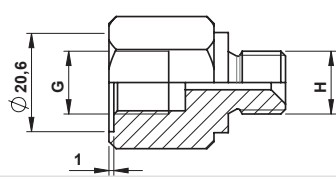
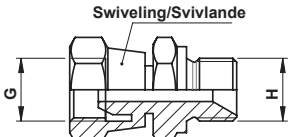
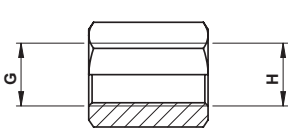
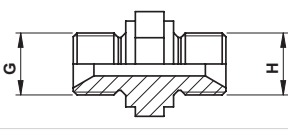
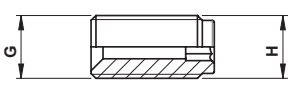
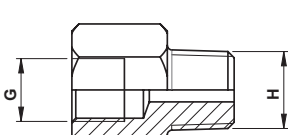
Description Benämning	Part no Artikelnr	Length Längd mm	Working pressure Arbetsstryck MPa	Burst pressure Sprängtryck MPa	Internal Ø Inre Ø mm	External Ø Yttre Ø mm	Connection thread Anslutningsgänga	Sealing principle Tätningprincip
LS205EB	51228	2000	300	700	3,9	13	M16x1,5 External 60° sealing cone Utvändig 60° tätningsskona	10 M16x1,5 for/för AQI300, AQU300, AAE506

■ COUPLINGS NIPPLES ■ KOPPLINGSNIPPLAR

0-300 MPa

■ Coupling nipples from REHOBOT for hydraulic systems guarantee connectivity for whatever connection need you might have. Please note that seals are not included (see below). See the sealing principles on the next page for guidance.

■ Kopplingsnipplor från REHOBOT för hydrauliska system är lösningen för i stort sett alla anslutningsrelaterade problem. Vänligen observera att tätningar inte är inkluderade. Se tätningsprincip på nästa sida för guide om tätning.

Description Benämning	Part no Artikelnr	Working pressure Arbetsstryck MPa	G	H	Connection thread Anslutningsgänga	Sealing principle Tättningsprincip
AAE478	19911	80	G3/8"	G1/4"		G=2, H=1
AAE482	19913	80	G1/4"	G3/8"		G=1, H=2
AAE499	22356	80	NPTF 3/8"-18	G1/4"		G=11, H=1
AAE502	28613	80 (150)	G1/4"	G1/4"		G=1, H=1
AAE487	19445	70	G1/4"	G1/2"		G=1, H=7
AAE497	22354	100	G1/4"	NPTF 3/8"-18		G=1, H=11
AAE498	22355	100	NPTF 1/4"-18	G1/4"		G=11, H=1
AAE504	45021	80 (150)	G1/4"	G1/4"		
AAE505	37721	80	G1/4"	G1/4"		G=10, H=1 Use with AAU406 for a swivelling adapter function. Använd adapter AAU406 för svivlande funktion
AAI456	19905	80	G1/4"	G1/4"		G=1, H=1
AAI457	19906	80	G1/4"	G3/8"		G=1, H=2
AAU406	47469	80	G1/4"	G1/4"		G=1, H=1
AAU407	17684	100	G1/4"	G3/8"		G=1, H=2
AAU408	19907	100	G1/4"	G1/2"		G=1, H=7
AAU420	22357	100	G1/4"	NPTF 1/4"-18		G=1, H=11
AAU421	22358	100	G1/4"	NPTF 3/8"-18		G=1, H=11
AAU436	20737	150	G1/4"	G1/4"		G=1, H=1 Most common with AQ17 female quick couplings Vanligast med snabbkoppling AQ17
TX119	38852600	100	G1/4"	R3/8"		G=1, H=11
TX120	38852700	80	RC3/8"	G1/8"		G=11, H=1
TX121	38852900	100	G1/4"	G1/8"		G=1, H=6
TX122	38853000	100	G1/8"	G1/4"		G=6, H=1



Sealing principles/Tättningsprinciper

Seal type Tätningstyp	Part no Artikelnr	For thread För gänga
1	17009	G1/4"
2	16217	G3/8"
3	01044540	M16x1,5
4	01044550	M18x1,5
5	28563	G1/4"
6	01044650	G1/8"
7	14192	G1/2"
8	01044530	G1/2"
9	01041940	M20x1,5

10: Metal to metal/metall mot metall

11: Threaded sealing tape/Gängtejp

Description Benämning	Part no Artikelnr	Working pressure Arbetsstryck MPa	G	H	Connection thread Anslutningsgänga	Sealing principle Tättningsprincip
AAU241	38433	300	G1/4" External 120° sealing cone. Utvändig 120° tättningskona	9/16"-18 UNF External 60° sealing cone. Utvändig 60° tättningskona.		G=10 G1/4" for/för AQI250 & AQU250 H=10 9/16"-18 UNF for/för PHS200-PHS240 P-port
AAU242	45042	240	G1/4" external 120° sealing cone utvändig 120° tättningskona	9/16"-18 UNF internal 60° sealing cone invändig 60° tättningskona		G=10 G1/4" for/för AQI250, AQU250, PP227-1000, AF41, AF51 H=10 9/16"-18 UNF for/för hose/slang 240MPa.
AAU243	45043	300	G1/4" external 120° sealing cone utvändig 120° tättningskona	G1/4" external 120° sealing cone utvändig 120° tättningskona		G=10 G1/4" for/för PP150-PP227-1000, AQI250, AQU250, AF41, AF51 H=10 G1/4" for/för PP150-PP227-1000, AQI250, AQU250, AF41, AF51
AAU244	50842	300	9/16"-18 UNF external 60° sealing cone utvändig 60° tättningskona	M16x1,5 external 60° sealing cone utvändig 60° tättningskona		G=10 9/16"-18 UNF for/för PHS280 & PHS300 P-port H=10 M16x1,5 for/för AQI300 & AQU300
AAU245	51269	300	G1/4" external 120° sealing cone utvändig 120° tättningskona	M16x1,5 external 60° sealing cone utvändig 60° tättningskona		G=10 G1/4" for/för PP227-1000, AF41, AF51 H=10 M16x1,5 for/för AQU300, AQI300
AAE506	51439	300	9/16"-18 UNF external 60° sealing cone utvändig 60° tättningskona	M16x1,5 internal 60° sealing cone invändig 60° tättningskona		G=10 9/16"-18 UNF for/för PHS280 & PHS300 P-port H=10 M16x1,5 for/för 300MPa hose/slang

■ GAUGES

■ MANOMETRAR

70-300 MPa

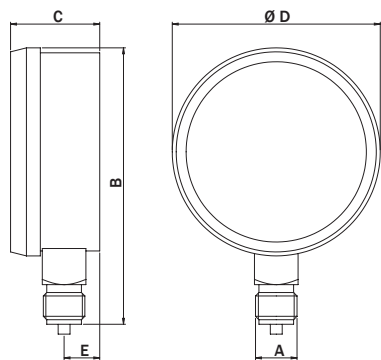
Adapt for Anpassade för	Description Benämning	Part no Artikelnr	Working pressure Arbetsstryck MPa	Class Klass ± %	Gauge Ø Manometer Ø mm	Number of scales Antal skalor	Measuring range Mätområde	Scale division Skalfördelning
5-, 11-, 24ton Cylinder	AMP651	19312	70	± 1,6	100	5	49 kN	2 kN
							111 kN	10 kN
							232 kN	10 kN
							70 MPa	2 MPa
							10000 psi	500 psi
CLF 45-, 68-, 110ton Cylinder	AMP652	22390	70	± 1,6	100	5	445 kN	20 kN
							665 kN	50 kN
							1078 kN	50 kN
							70 MPa	2 MPa
							10000 psi	500 psi
All products Alla produkter	AMT650	20069	70	± 1,6	100	2	100 MPa	2 MPa
							14000 psi	500 psi
All products Alla produkter	AMT803	52179	70/80	± 1	100	2	100 MPa	5 MPa
							15000 psi	15000 psi
All products Alla produkter	AMT151	45036	100/150	± 1	103	2	160 MPa	5 MPa
							23000 psi	500 psi
All products Alla produkter	AMT152	50585	150	± 1	103	2	1600 bar	50 bar
							23000 psi	500 psi
All products Alla produkter	AMT301	45037	200/240	± 1	103	2	310 MPa	10 MPa
							45000 psi	1000 psi
All products Alla produkter	AMT401	51450	300	± 1	103	2	410 MPa	10 MPa
							60000 psi	1000 psi
All products Alla produkter	AMT801	44474	70/80	± 1,6	60	2	100 MPa	5 MPa
							15000 psi	1000 psi
All products Alla produkter	AMT802	50777	70/80	± 2,5	69	2	100 MPa	5 MPa
							15000 psi	15000 psi
All products Alla produkter	TX104	38831500	100/150	± 2,5	69	2	160 MPa	5 MPa
							20000 psi	1000 psi

■ Gauges permit an indication of the force and/or pressure generated by the hydraulic pump. This prevents accidental overload and contributes to prolong the life of your hydraulic equipment.

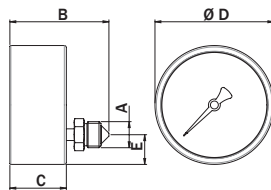
- Different models displaying MPa, psi, kN and ton.
- REHOBOT offer fluid-damped gauge models which are recommended if there is a risk of pressure surges, vibrations or pulsations.
- AMT801, AMT802 and TX104 - fluid-damped gauges which can also be connected directly to PHS-series hand pumps. Gauge adaptors and additional seals are not necessary.
- All other gauges are delivered without seals. The column "Seal" indicate part number for suitable seal to each gauge model.

■ Manometrar tillåter en visuelltisering av den genererade kraften eller trycket vilket alstras av en pump. Detta förhindrar oavsiktlig överbelastning och bidrar till en längre livslängd för ditt hydrauliska system.

- REHOBOT's manometrar finns i olika skalor bla. MPa, psi, kN eller ton.
- REHOBOT tillhandahåller även vätskedämpade manometrar. Dessa modeller rekommenderas när det finns risk för plötsliga tryckfall, vibrationer eller pulsationer.
- AMT801, AMT802 och TX104 - vätskedämpade - dessa manometrar monteras direkt på handpumpar i PHS-serien. Manometeradapter och tätning krävs ej.
- Övriga manometrar levereras utan erfoderlig tätning. Kolumnen "Tätning" beskriver artikelnumret för lämplig tätning vilken beställs separat.

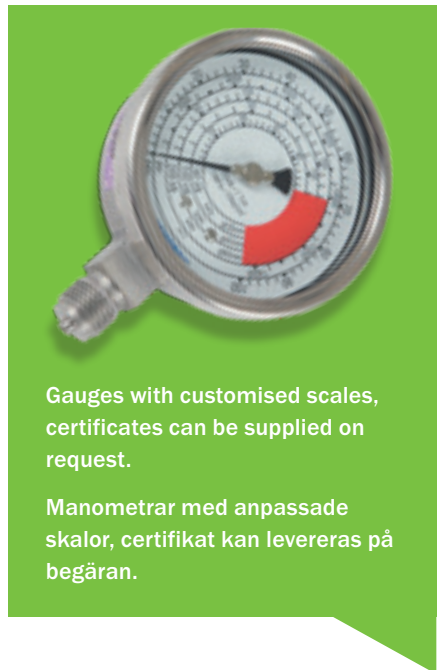


Appearance A/Utförande A



Appearance B/Utförande B

Piston head Ø Kolvhuvud Ø	Piston area Kolvhuvudarea	Seal principle Tätning princip	Appearance Utförande	A	B	C	D	E
mm	cm ²		A/B	mm	mm	mm	mm	mm
30	7,1							
45	15,9							
65	33,2	8	A	G1/2"	137	45	100	18
90	63,6							
110	95							
140	153,9	8	A	G1/2"	137	45	100	18
-	-	8	A	G1/2"	137	45	100	18
-	-	10	B	G1/4"	50	30	100	9,5
-	-	9	B	M20x1,5	76,5	45	103	18
-	-	9	B	M20x1,5	76,5	45	103	18
-	-	9	B	M20x1,5	76,5	45	103	18
-	-	9	B	M20x1,5	76,5	45	103	18
-	-	10	B	G1/4"	50	28,5	60	15
-	-	10	B	G1/4"	50	30	69	9,5
-	-	10	B	G1/4"	50	30	69	9,5



Gauges with customised scales, certificates can be supplied on request.

Manometrar med anpassade skalor, certifikat kan levereras på begäran.

Sealing principles Tätning principer

Seal type Tätningstyp	Part no Artikelnr	For thread För gänga
8	01044530	G1/2"
9	01041940	M20x1,5

10: Metal to metal/metall mot metall

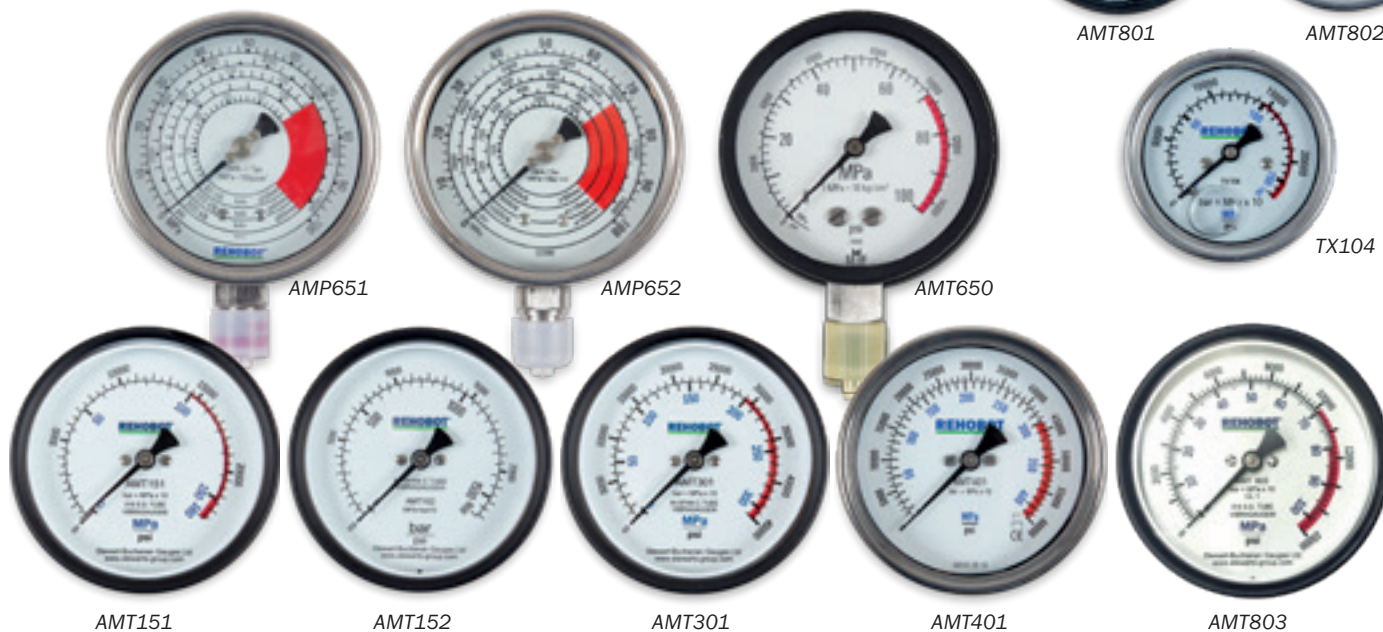


AMT801

AMT802



TX104



AMP651

AMP652

AMP650

AMT151

AMT152

AMT301

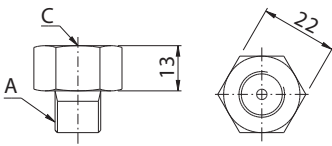
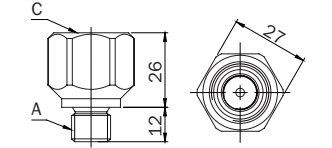

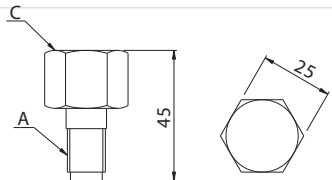

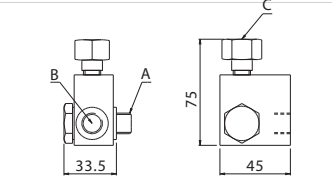

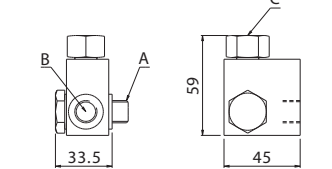



AMT401

AMT803

GAUGE ADAPTORS MANOMETERFÄSTEN

4



Description Benämning	Part no Artikelnr	For pressure gauge För manometer	Working pressure Arbetsstryck MPa	Connection/Anslutning			Information	
				A Ext/Utv	B Int/Inv	C Int/Inv		
	AAM14	38245	AMT801 TX104 AMT802	150	G1/4"	-	G1/4"	
	AAM22	52497	AMT803 AMT151	150	G1/4"	-	M20x1,5	
	AAM201	4768	AMP651 AMP652 AMT650 AMZ50 AMZ150 AMZ250	100	G1/4" Swivelling connection Svivlände anslutning	-	G1/2"	
	AVM202	20582	AMP651 AMP652 AMT650 AMZ50 AMZ150 AMZ250	100	G1/4" Swivelling connection Svivlände anslutning	G1/4"	G1/2"	
	AVM204	38892	AMT801 TX104 AMT802	150	G1/4"	G1/4"	G1/4"	
	ATM214	43932	AMT801 TX104 AMT802	100	G1/4"	G1/4"	G1/4"	
	ATM215	52090	AMT801 TX104 AMT802	70	G1/4"	G1/4"	G1/4"	
	AMK802	47614	Inkluderad: AMT802	70	-	-	-	Included in kit/Ingår i kit: 1 meter LS101ES hose/slang, AQ17 & AQU8 Gauge protection/manometerskydd ATM215 Gauge/Manometer AMT802



1. PP70B-1000, 2. AVM204,
3. AMT801, 4. LS101ES

■ Gauge adaptors for quick and easy mounting of gauges.

- Gauge adaptors AAM201, AVM202 and TX111 have swivelling connection threads for gauge connection.
- All gauge adaptors are delivered with a complete set of seals.

■ Manometeradaptor för snabb och enkel montering av manometrar.

- Manometeradaptor AAM201, AVM202 och TX111 har svivlande gänga för anslutning av manometer.
- Manometeradaptersatserna leveras alltid med en komplett uppsättning packningar.



1. AVM204 2. AMT801



1. AVM202 2. AMP651

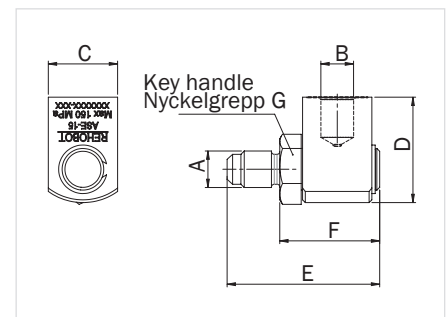
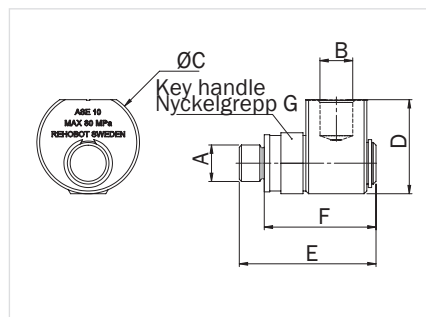
■ SWIVEL COUPLINGS - ASE

■ SVIVELKOPPLINGAR - ASE



Working pressure Arbetsstryck MPa	Description Benämning	Part no Artikelnr	A	B	C Ø	D	E	F	G	Weight Vikt kg	Sealing principle Tättningsprinciper
80	ASE10	37588	G1/4"	G1/4"	37	34	49,3	40,3	22	0,2	A=1, B=1
	ASE50525 ¹⁾	50525	G1/4"	G1/4"	37	33,4	49,3	40,3	22	0,2	A=1, B=1
	ASE10-38	51139	G1/4"	3/8"-18 NPTF	42,5	40,3	49,3	40,3	22	0,3	A=1, B=11
	ASE38	51140	3/8"-18 NPTF	3/8"-18 NPTF	42,5	40,3	49,3	~43	22	0,3	A=11, B=11
	ASE50258 ²⁾	50258	G1/4"	G1/4"	37	34	49,3	40,3	22	0,2	A=1, B=1
150	ASE15	45962	G1/4" ³⁾	G1/4" ⁴⁾	25	38	55	36	22	0,2	A=10, B=1, 10

- 1) Stainless steel / Rostfritt stål
- 2) Temperature range +50°C to -46°C /
Temperatur område +50°C till -46°C
- 3) External 120° sealing cone / Utvändig 120°
tättningskona
- 4) Internal 120° sealing cone / Invändig 120°
tättningskona



■ Swivel couplings can be mounted on both cylinders, pumps or other hydraulic tools. By means of the swivel coupling you get an flexible connection between pump/tool and hose. This means more flexible operation of the tools, especially in combined spaces.

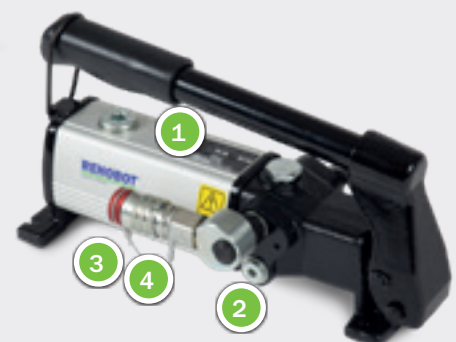
The swivel coupling can be combined with various quick couplings from REHOBOT. Swivel couplings are turnable 360° - even under pressure.

■ Svivelkopplingar kan monteras på såväl pump som cylinder eller annat hydraulverktyg. Genom svivelkopplingen erhålls en rörlig koppling mellan pump/verktyg och slang, vilket innebär smidigare hantering av verktygen, speciellt i trånga utrymmen.

Svivelkopplingen kan kombineras med REHOBOT's snabbkopplingar. De är vridbara i 360°, även under fullt tryck.



PP70B-1000/LS201
1. ASE10, 2. LS201ES, 3. AQI7



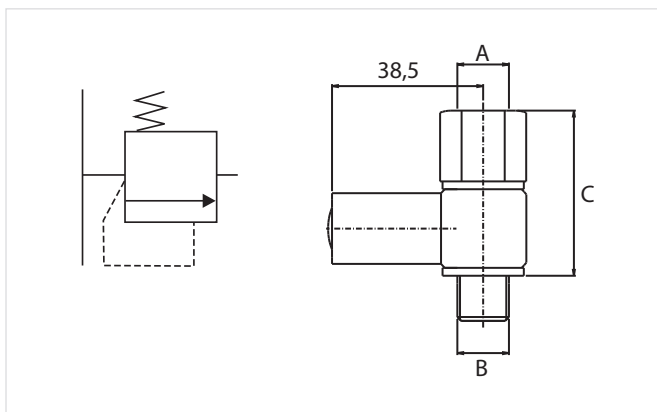
1. PHS70-300W, 2. ASE10, 3. AQI8-LD, 4. AAU436

SAFETY VALVE

SÄKERHETSVENTILER



Description Benämning	Part no Artikelnr	Preset pressure Förinställt tryck MPa	A Int. thread Inv. gänga	B Ext. thread Utv. gänga	C mm	Weight Vikt kg	Sealing principle Tättningsprinciper
VS14-90	37623	90-95	G1/4"	G1/4"	42	0,2	A=1, B=1
VS14-100	39436	100-105	G1/4"	G1/4"	42	0,2	A=1, B=1
VS38-90	37922	90-95	NPT 3/8"	G1/4"	46	0,2	A=11, B=1
VS38-100	39437	100-105	NPT 3/8"	G1/4"	46	0,2	A=11, B=1



Sealing principles Tättningsprinciper

Seal type Tätningstyp	Part no Artikelnr	For thread För gänga
1	17009	G1/4"
2	16217	G3/8"
3	01044540	M16x1,5
4	01044550	M18x1,5
5	28563	G1/4"
6	01044650	G1/8"
7	14192	G1/2"
8	01044530	G1/2"
9	01041940	M20x1,5

10: Metal to metal/metall mot metall

11: Threaded sealing tape/Gängtejp

■ A safety valve is a useful component for preventing excessive pressures in a hydraulic system.

- Preset pressure at 90-95 MPa or 100-105 MPa.
- Prevents your hydraulic system from pressure overload.

These valves are primarily designed for use on the return hose of double acting hydraulic cylinders, and are preset at the factory for maximum pressure as shown in the table. The preset pressure must NOT be changed!

If the preset pressure is exceeded the oil will leak out.

You must therefore ensure that the operator is protected against pressurised oil. Always install the safety valve in an enclosure or protected area.



■ En säkerhetsventil är ett mycket kostnadseffektivt sätt att förhindra att ditt hydrauliska system överbelastas.

- Förinställt tryck på 90-95 MPa respektive 100-105 MPa.
- Förhindrar att hydrauliska system överbelastas.

Dessa ventiler är i första hand konstruerade för att användas på returledningen av dubbelverkande hydrauliska cylindrar. Ventilerna har ett förinställt maximalt öppningstryck enligt tabellen. Under inga omständigheter får förinställningen ändras!

När det förinställda trycket överskrider kommer hydrauloljan läcka ur ventilen. Därför är det viktigt att användaren skyddas mot oljan som står under tryck. En säkerhetsventil bör alltid byggas in eller installeras i ett skyddat område.



MANIFOLD BLOCKS FÖRDELARSTYCKEN



Working pressure Arbetstryck MPa	Description Benämning	Part no Artikelnr	Ports Utgångar	A	B	C	D	E	F	G int. thread inv. gänga	H Ext. thread Utv. gänga	I	J	Sealing Tätning Principle/princip
100	AB14	37898	2	43	30	22	20,5	12	19	G1/4"	G1/4"	-	-	G & H = 1
	AF55	27594	6	100	30	40	30	40	10	G1/4"	-	5,5	-	G & H = 1
	AF57	27595	8	140	30	40	30	40	50	G1/4"	-	5,5	-	G & H = 1
	ATI289	24611	3	45	40	27	13	25	22,5	G1/4"	-	-	-	G & H = 1
	ATU4 ²⁾	46785	5	241	65	25	23	31	32,5	G1/4"	G1/4"	25	37	G & H = 1
150	ATI3	19660	3	85	25	60	12,5	-	-	G1/4"	G1/4"	-	-	G & H = 1
	ATI31	39412	3	85	25	-	-	-	-	G1/4"	G1/4"	-	-	G & H = 1
	ATI32	44990	3	70	25	29	15	25	-	G1/4"	G1/4"	-	-	G & H = 1
160	AF52	50521		Ø51	67	-	28	-	-	G1/4" 120° sealing cone/tätningsskone	G1/4" 120° sealing cone/tätningsskone	-	-	G = 10 G1/4" for/för LS153ES, AAU243 H = 10 G1/4" for/för PHS150
300	AF41 ²⁾ ³⁾	45048	4	50	50	30	-	30	30	G1/4"	-	6,3	55	G & H = 10 AAU245
	AF51 ³⁾	51957	5	99	50	25	40	80	36	G1/4"	-	6,3	-	G & H = 10 AAU245

- 1) ATU4 - Additional G1/2" port for gauge assembly. Gauge port can be plugged with plug (part number: 8539) Max. 70 MPa / ATU4 - har G1/2" manometerfäste. Kan pluggas pluggas (art.nr: 8539) max 70 MPa
- 2) AF41 - Comes with one plug included as standard (part number: 50569) / AF41 kommer med en plug som standard (art.nr: 50569)
- 3) AF41 & AF51 - Can be sealed with "1" for max WP: 100MPa. Sealed with "10" for max WP: 150 MPa with AAU243 and AQI150 or AQU150. Can be sealed with "10" for max WP: 250 MPa with AAU243 and AQI250 or AQU250. Can be sealed with "10" for max WP: 300 MPa with AAU245 and AQI300 or AQU300 / AF41 & AF51 kan tätas med "1" för max arbetstryck 100 MPa. Kan tätas med "10" för max arbetstryck 150 MPa med AAU243 med AQI150 eller AQU150. Kan tätas med "10" för max arbetstryck 250 MPa med AAU243 med AQI250 eller AQU250. Kan tätas med "10" för max arbetstryck 300 MPa med AAU245 med AQI300 eller AQU300.

Sealing principles Tätningsskone

Seal type Tätningstyp	Part no Artikelnr	For thread För gänga
1	17009	G1/4"

10: Metal to metal/metall mot metall

- Manifold blocks for hydraulic flow distribution over multiple ports.

In order to plug any unused ports, use plug G1/4" (part nr: 16536) and seal (part nr: 17009) Max. 100 MPa. The seal shall also be used between ports in manifold blocks and any attached hose.

Manifold ATU4 is equipped with a G1/2" gauge connection. Please note that this manifold has hollow screws on all ports. If G1/2" is not used in ATU4, a plug is required (part nr: 8539; 70 MPa).

Gauge adapter AAM14 for gauges AMT801 (70/80 MPa) and TX104 (100/150 MPa) fits all manifold blocks.

The plug for AF41 and AF51 have part nr: 50569 (300 MPa).

For ultra-high pressure systems (> 100 MPa), connections with 120° sealing cone are requested. Use a rubber metal seal (17009) is sufficient for systems < 100 MPa.

- När man vill bygga lite mer avancerade hydrauliska system är fördelarstycken ofta en nödvändig komponent.

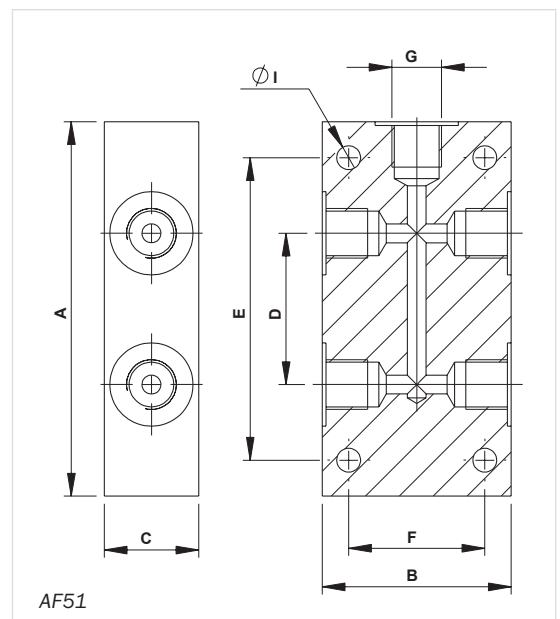
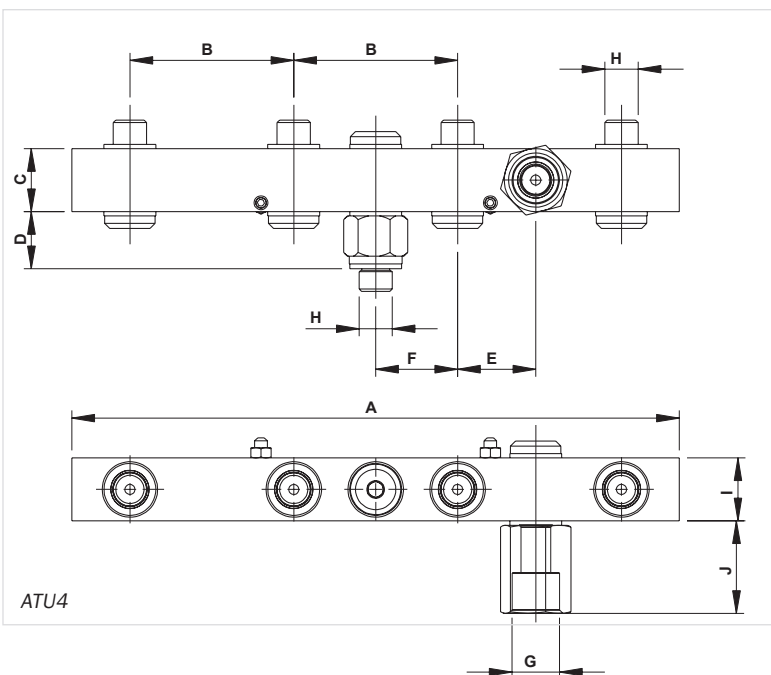
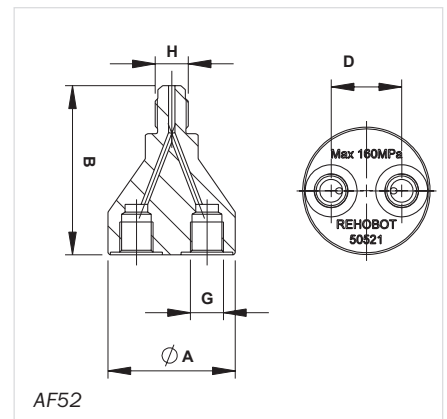
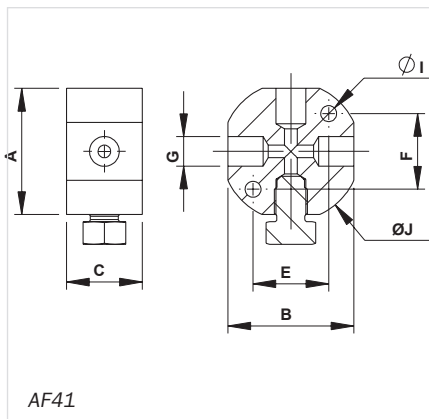
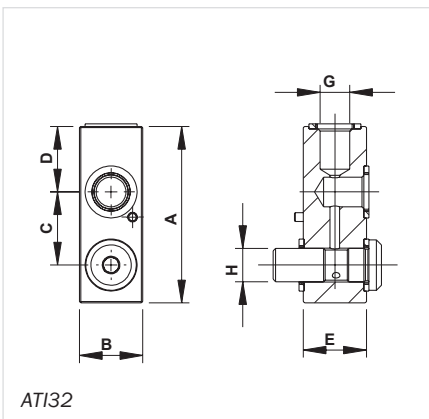
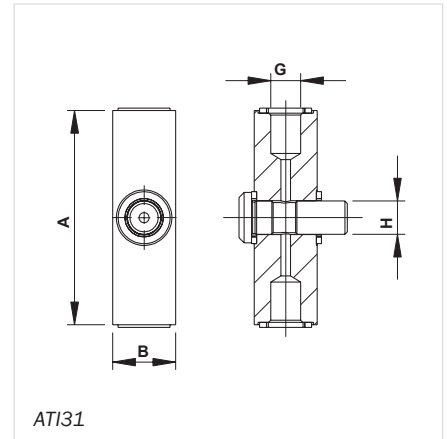
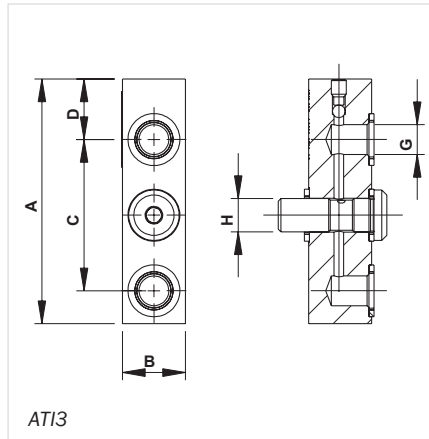
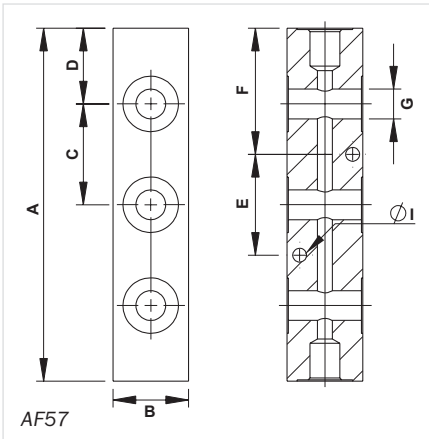
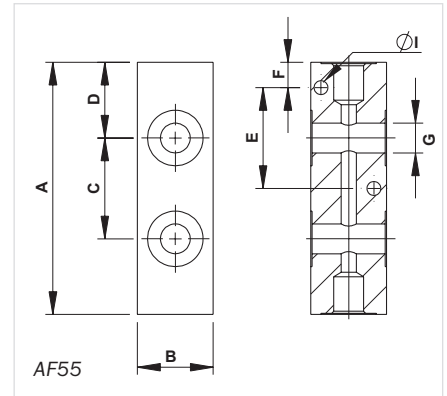
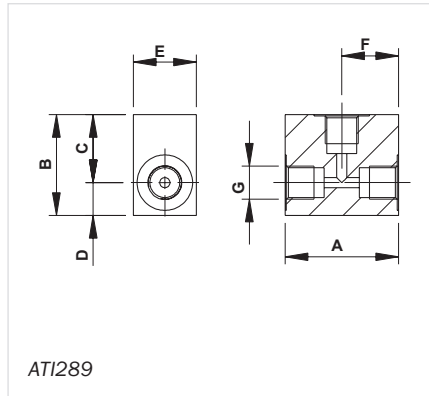
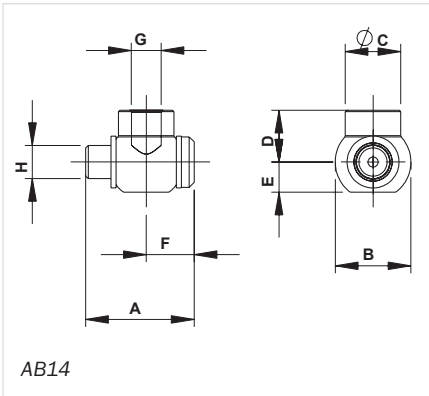
Oanvända anslutningar pluggas med skruvplugg (G1/4" art. nr: 16536) och tätning (art. nr: 17009) Max 100 MPa. Tätningen skall även användas för anslutningar mellan fördelarstycke och hydraulslang.

Fördelingsstycke ATU4 är med ett G1/2" manometerfäste. Notera att det är hålskruvar på alla portar. Om G1/2" inte används på ATU4 krävs plugg (art. nr: 8539; 70 MPa).

Manometeradapter AAM14 för manometrar AMT801 (70/80 MPa) och TX104 (100/150 MPa) passar till alla fördelarstycken.

Plugg för AF41 och AF51 har art nr 50569 (300 MPa).

För ultrahöga trycksystem (> 100 MPa) måste kopplingar med 120° tätningsskone användas. För system < 100 MPa är Tredopakning (17009) tillräcklig.



■ DIRECTIONAL VALVES FOR DOUBLE ACTING CYLINDERS

■ RIKTNINGSVENTILER FÖR DUBBELVERKANDE CYLINDRAR

■ REHOBOT's directional valves are used to direct the hydraulic flow between two ports (A or B).

VR42 is made for double-acting cylinders and can be mounted directly on a PHS pumps (Max. 80 MPa).

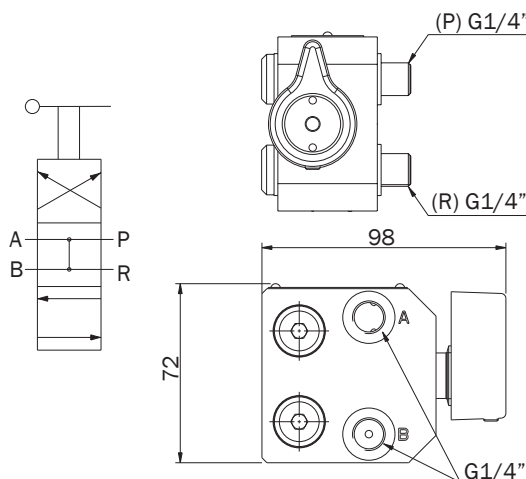
- Adapt for hand pumps and double acting cylinders.
- VR42 can easily be removed in order to use the hand pump in other applications.

■ REHOBOTs riktningventiler används för att rikta det hydrauliska flödet mellan två portar (A eller B).

VR42 är tillverkad för dubbelverkande cylindrar och kan monteras direkt på en PHS-pumpar (Max 80MPa).

- Anpassa handpumpen för dubbelverkande cylindrar.
- VR42 kan enkelt tas bort för att använda handpumpen i andra applikationer.

Working pressure Arbetstryck	Description Benämning	Part no Artikelnr	Weight Vikt
MPa 80	VR42	44500	kg 0,8



For assembly instructions please contact Rehobot or visit www.rehobot.se.

Se monteringsanvisningar på www.rehobot.se för mer information.
Eller kontakta Rehobot.



■ PRESSURE REGULATING VALVES


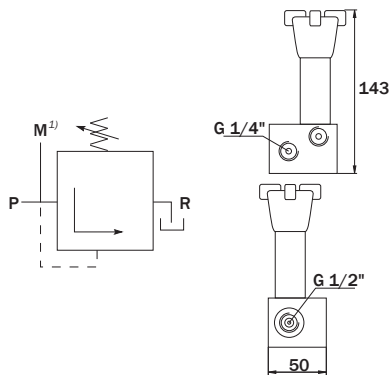

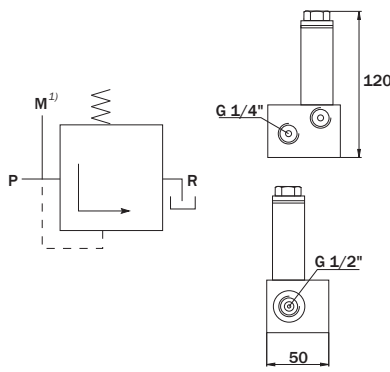

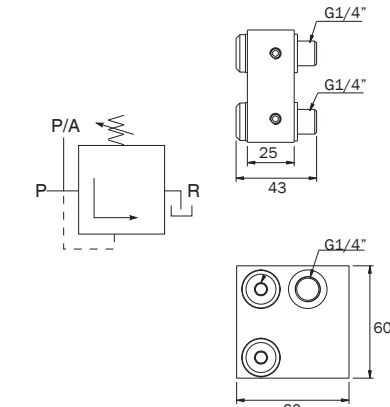
■ TRYCKREGLERINGSVENTILER

■ REHOBOT's pressure regulating valves are used to control the maximal working pressure of a hydraulic system. The pressure regulating valves ensure that the pressure never exceeds the set value and also ensures that the hydraulic oil can be returned to the tank.

Please note that seals are not included for threads G1/4". Seal (part no. 17009) is recommended.

■ REHOBOT's tryckregleringsventiler används för att reglera det maximala arbetstrycket i ett hydraulsystem. Tryckregleringsventilerna säkerställer att trycket aldrig överskrider det inställda värdet och ser dessutom till att hydrauloljan returneras till tank.

Observera att inga tätningar medföljer för G1/4". Vi rekommenderar tätning (art.nr: 17009)

	Description Benämning	Part no Artikelnr	Working pressure Arbetstryck MPa	Information	
	VR30	26910	70	<p>If you need to regulate the output pressure frequently. Pressure can be adjusted between: 0-70 MPa.</p> <p>Om du behöver reglera trycket ofta. Tryck kan justeras mellan 0-70 MPa</p>	
	VRF31	26911	80	<p>If you need to regulate the pressure and keep it unchanged. Pressure can be adjusted between: 0-80 MPa. Preset at 80 MPa.</p> <p>Om du sällan behöver ändra trycket. Tryck kan justeras mellan 0-80 MPa. Förinställt på 80 MPa</p>	
	VR150	50460	150	<p>If you need to regulate the pressure and keep it unchanged. Pressure can be adjusted between: 50-150 MPa. Can be directly mounted on PHS-series</p> <p>Om du sällan behöver ändra trycket. Tryck kan justeras mellan 50-150 MPa. Passar direkt på PHS-serien.</p>	

1) Adapter AAE487 can be used for G1/2" to G1/4" / Nippel AAE487 kan användas för G1/2" till G1/4"

■ SHUT-OFF VALVES

■ AVSTÄNGNINGSVENTILER

Working pressure Arbetsstryck MPa	Description Benämning	Part no Artikelnr	Usage/Användning		Outlet ports Utgångar	Mounting/Anslutning		Sealing Tätning Principle/princip
			Adjustment Reglering	Shut off Avstängning		Threads Gångor	Gauge Manometer	
100	VA14	27072	•	•	1	G1/4"	-	1
	VAB114	38918	•	•	1	G1/4"	-	1
	VAD22	19093	•	•	2	G1/4"	Via AAM14	1
	VAD2	19092	•	•	2	G1/4"	-	1
	VAT3	19094	•	•	3	G1/4"	-	1
	VAD4	52010	•	•	4	G1/4"	Via AAM14/AAM201	1
	VAD2	19093	•	•	2	G1/4"	Via AAM14	1
	VAD4	52010	•	•	4	G1/4"	Via AAM14/AAM201	1
80	VA80	46787		•	1	G1/4"	-	1

- REHOBOT shut-off valves for regulating and distribution of the hydraulic flow over one or multiple outlet ports.

Seals are always included for valves with hollow screw (e.g VA14, VAB114, VAD 22). For all other valves additional seals are required and ordered separately. For G 1/4"-ports we recommend seal with part number 17009.

VA14 - for 1 outlet port. Mounted directly onto the hydraulic unit via G1/4" thread.

VAB114 - for 1 outlet port. With built in check valve to control the hydraulic flow in one direction and leave the flow in the other direction completely open. This is useable when a controlled return of a cylinder is desired, but when a rapid raise of the cylinder is desired during pumping. Mounted directly onto the hydraulic unit via G1/4" thread.

VAD2 - for 2 outlet ports. Mounted directly onto the hydraulic unit via G1/4" thread.

VAD22 - for 2 outlet ports. Additional port for attachment of pressure gauge (adaptor AAM14 is required). Mounting directly onto the hydraulic unit via G1/4" thread.

VAT3 - for 3 outlet ports. Mounting directly onto a hydraulic hose.

VAD4 - for 4 outlet ports. Additional port for attachment of pressure gauge (adaptor AAM14 or AAM201 is required). Mounted directly onto the hydraulic unit via G1/4" thread.

VA80 - for 1 outlet port. Ball valve with on/off function - not for flow adjustments. Mounted directly onto the hydraulic unit via G1/4" thread.

- REHOBOT's avstängningsventiler för reglering och fördelning av det hydrauliska flödet i en eller fler utgångar.

För ventiler med genomgående hålskruv (VA14, VAB114 & VAD22) ingår tätningar. För övriga modeller beställs tätningar separat. För G 1/4"-anslutningar rekommenderar vi tätning art. nr 17009.

VA14 - Avstängningsventil för en anslutning. Avsedd för fast montage på pump eller cylindernhet via G1/4" gänga.

VAB114 - Avstängningsventil för en anslutning och utrustad med backventil. VAB114 används exempelvis monterad på en cylinder för att strypa flödet i en riktning. Samtidigt tillåter backventilen ett öppet flöde i den andra riktningen. Detta är användbart då en kontrollerad retur av cylinder eller verktygsrörelsen fodras, mendan ett fullt flöde vid uppumpning är önskvärt. Avsedd för fast montage på pump eller cylindernhet via G1/4" gänga.

VAD22 - Avstängningsventil för två anslutningar. Avsedd för fast montage på pump eller cylindernhet via G1/4" gänga. Extra port med anslutningsmöjlighet för manometer. För anslutning av manometer krävs att manometeradapter AAM14 används.

VAD2 - Avstängningsventil för två anslutningar. Avsedd för fast montage på pump eller cylindernhet via G1/4" gänga.

VAT3 - Avstängningsventil för tre anslutningar. Avsedd för fast montage på pump eller cylindernhet via G1/4" gänga.

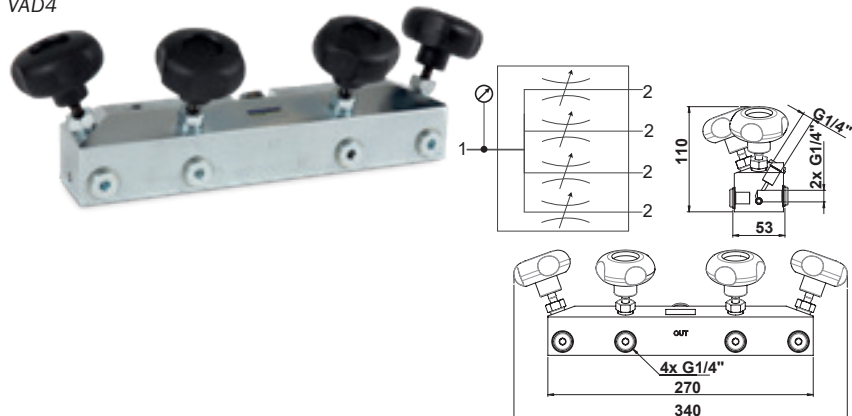
VAD4 - för 4 portar. Extra port för manometer (adapter AAM14 eller AAM201 krävs) Avsedd för fast montage på pump eller cylindernhet via G1/4" gänga.

VA80 - för 1 port. Kulventil för på/av- funktion. Ej för flödesjustering. Avsedd för fast montage på pump eller cylindernhet via G1/4" gänga.

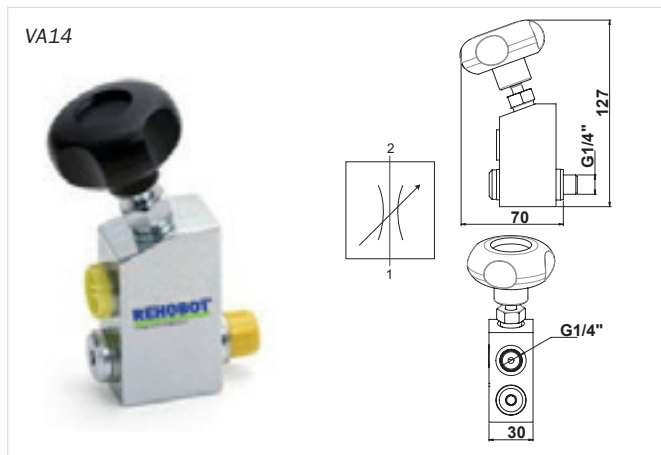
Sealing principles
Tätningprinciper

Seal type Tätningstyp	Part no Artikelnr	For thread För gänga
1	17009	G1/4"

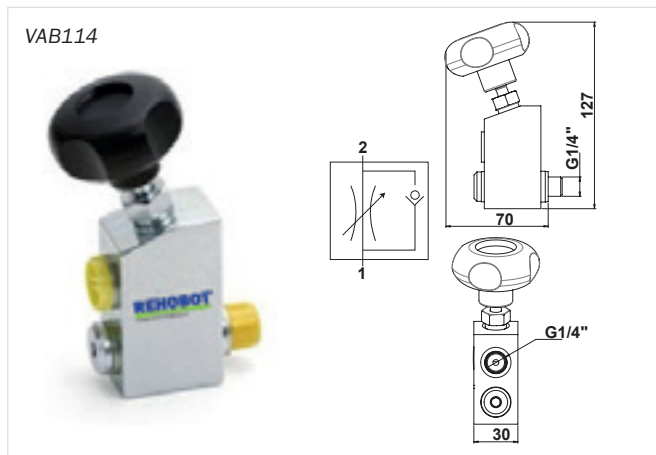
VAD4



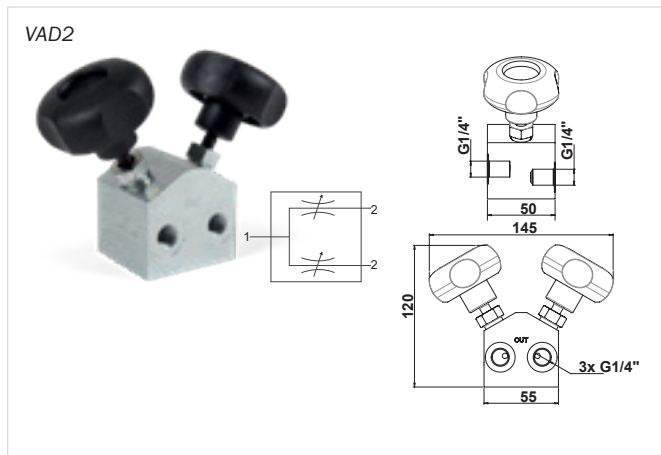
VA14



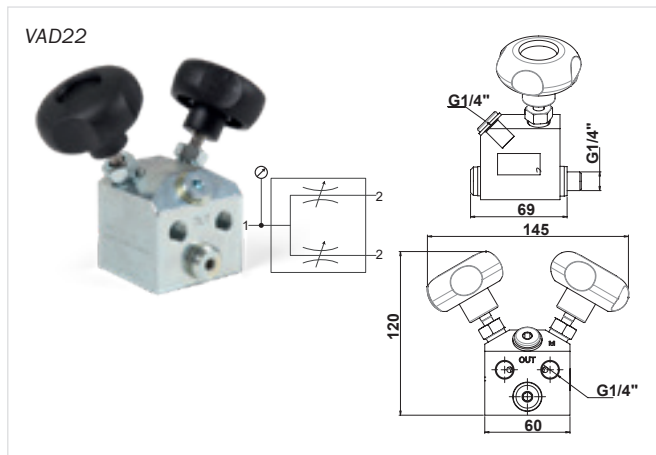
VAB114



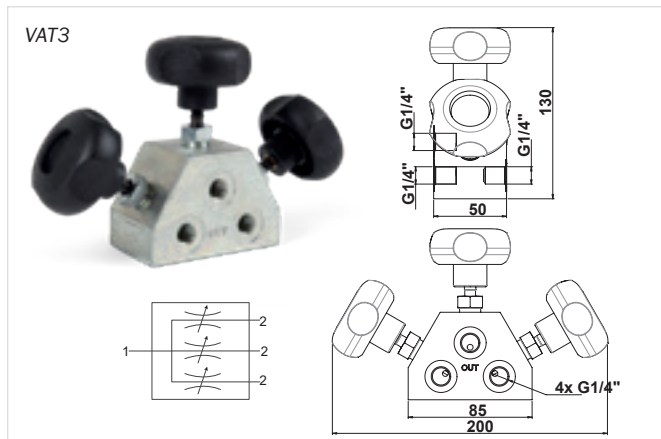
VAD2



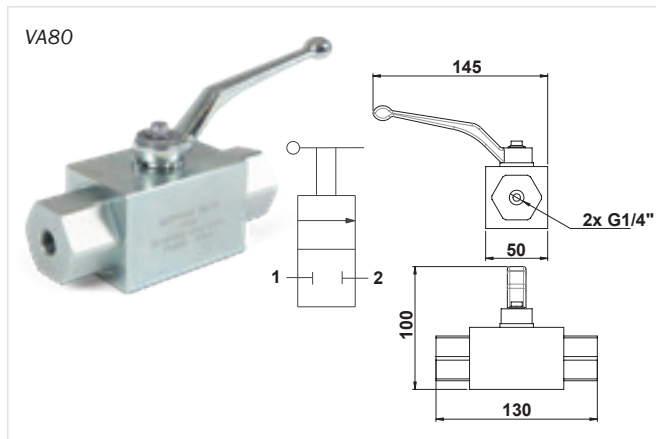
VAD22



VAT3



VA80



GAUGE PROTECTION FOR PHS-SERIES, TMG MANOMETERSKYDD FÖR PHS-SERIEN, TMG

Description Benämning	Part no Artikelnr	Suitable for/Anpassad för
TMG65	51157	PHS pumps with gauge Ø 65 mm PHS-pumpar med manometer Ø65 mm
TMG100	51085	PHS pumps with gauge Ø 100mm PHS-pumpar med manometer Ø 100 mm

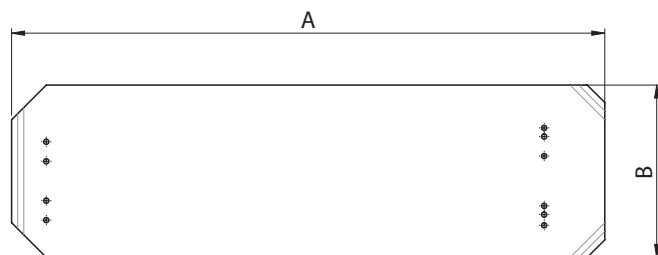


- Fits all pumps in the PHS-series with gauge
- Simple snap-on design
- Increased application opportunities due to enhanced protection
- Saves valuable time and money using the product instead of repairing
- Robust design and great overview of the gauge in spite of the grid

- Passar alla pumpar i PHS-serien
- Enkel snap-on design
- Ökade applikationsmöjligheter på grund av ökat skydd
- Sparar värdefull tid och kostnad genom att använda produkten i stället för att reparera den
- Robust konstruktion
- Bra översikt och avläsning av manometern

FOOT PLATE FOR PHS-SERIES FOTPLATTA FÖR PHS-SERIEN

Description Benämning	Part no Artikelnr	Suitable for Anpassad för	A	B	Weight Vikt
			mm	mm	kg
TSF300	52028	PHSxx-300	385	134	0,7
TSF1000	52029	PHSxx-1000, PHSxx-2400, PHSxx-4100	685	199	1,8



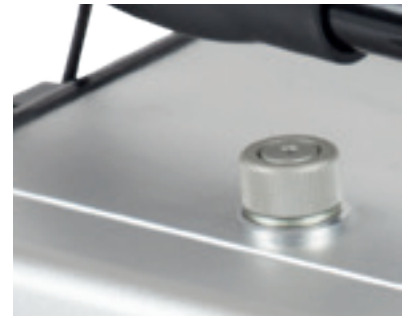
- Bottom plates which provide greater pump safety and stability for soft or uneven surfaces.
- Fits the entire PHS-series.

- Bottenplattor som ger större pumpsäkerhet och stabilitet för mjuka eller ojämna ytor.
- Anpassad för PHS-serien.

OVERFLOW VALVE FOR PHS-SERIES, VS4

ÖVERFYLLNADSVENTIL FÖR PHS-SERIEN, VS4

Description Benämning	Part no Artikelnr	Suitable for Anpassad för
VS4	45030	All of PHS-series Alla i PHS-serien



For safety, all REHOBOT PHS-series pumps can be fitted with an overflow valve VS4. The valve prevent overflow of the oil reservoir upon load release, thus offering a safer product.

The VS4 valve is ordered separately and replaces the standard oil plug.

Som skydd mot överfyllnad av olja i tanken vid avlastning, kan alla REHOBOT's PHS-pumpar utrustas med en överfyllnadsventil VS4. I de fall mer olja än avsedd tankvolym tillåter läcker överflödiga olja ut genom VS4 ventilen och motverkar att tanken spricker. VS4 beställs som ett tillbehör och ersätter då den ordinarie oljepåfyllningspluggen.

HYDRAULIC OIL

HYDRAULISK OLJA



Learn more/Lär dig mer

Description Benämning	Part no Artikelnr	Volume Volym L	Oil grade
TY49	15053	0,1	ISO VG 10
TY41	22627	1	ISO VG 10
TY45	22628	5	ISO VG 10



Hydraulic oil of high quality guarantees excellent functionality for your hydraulic system.

The viscosity will determine how easily the oil is pumped within and how quickly it will drain back to the tank. The lower viscosity the easier all this will happen. An oil with too high viscosity will have a negative effect on the pump's ability to suck oil into the pump house while pumping. This will result in a lower stroke volume than specified, and can even make it impossible to pump the oil.

As standard, all REHOBOT pumps is filled with ISO VG10 which can be used in -20°C and up to +50°C. Using oils with another viscosity will change the temperature span.

Hydraulolja av hög kvalitet garanterar utmärkt funktionalitet för ditt hydraulsystem.

Viskositeten bestämmer hur lätt oljan pumpas i pumpen och hur snabbt den kommer att returnera vid avlastning. Ju lägre viskositet desto lättare kommer allt detta att ske. En olja med för hög viskositet kommer att ha en negativ effekt på pumpens förmåga att suga olja in i pumphuset under pumpning. Detta kommer att resultera i en lägre slagvolym än angiven och kan till och med göra det omöjligt att pumpa olja.

Som standard är alla REHOBOT-pumpar fyllda med ISO VG10 som kan användas i -20°C och upp till +50°C. Att använda oljor med en annan viskositet kommer att förändra temperaturintervallet.

ACCESSORIES FOR CF & CFC - SERIES
TILLBEHÖR FÖR CF & CFC - SERIEN

Always use a gauge for safety reason
Använd alltid manometer för extra säkerhet

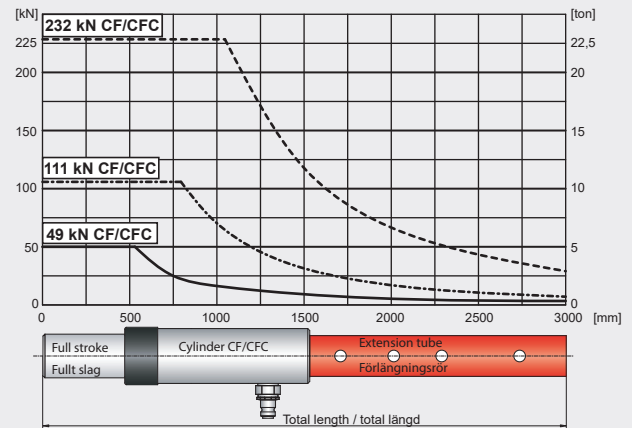
Here are some examples and recommendations on how CF & CFC cylinders are combined with different accessories.

NOTE! When extension tubes are used, the useful cylinder capacity decreases. Check with the diagram of maximum permissible load at different extensions. It is recommended that extension is done primarily in the cylinder bottom, not in the piston.

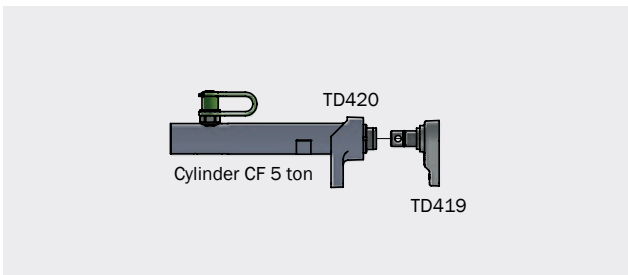
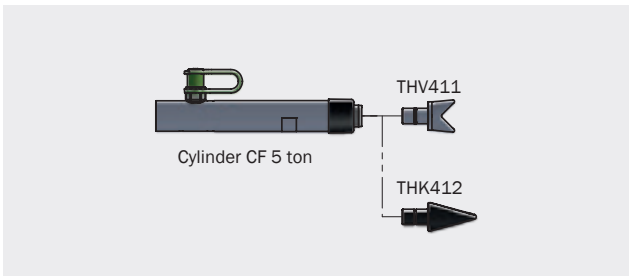
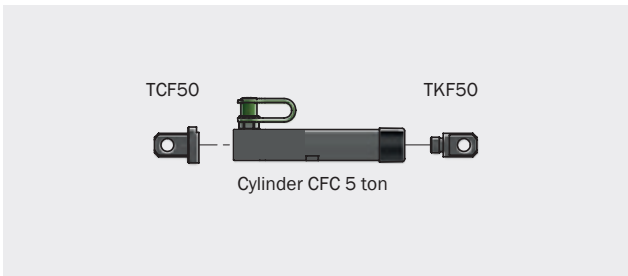
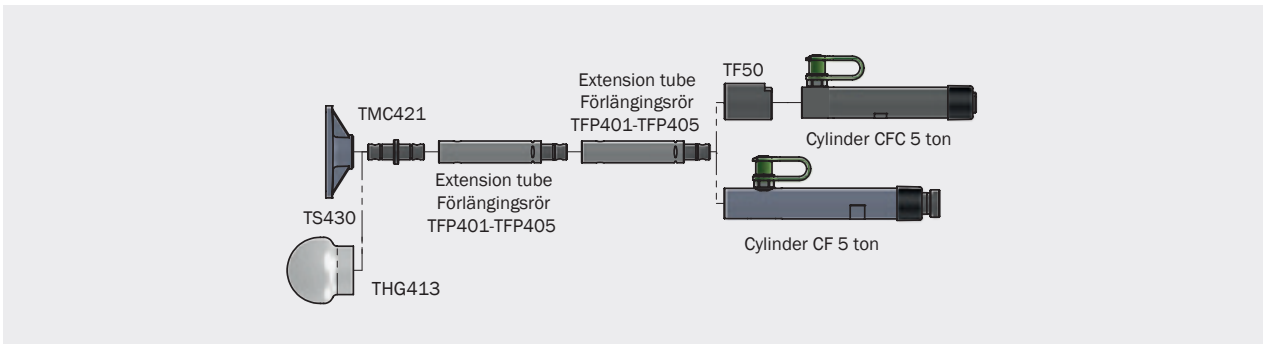
Här visas några exempel och rekommendationer hur CF & CFC-cylindrar kombineras med olika tillbehör.

OBS! När förlängningsrör används minskar den användbara cylinderkapaciteten. Kontrollera med diagram över maximalt tillåten last vid olika förlängningar. Vi rekommenderar att förlängning i första hand sker i cylinderbotten, ej i kolven.

Allowed extensions of the CF/CFC cylinder
Tillåtna förlängningar av CF/CFC-cylinder

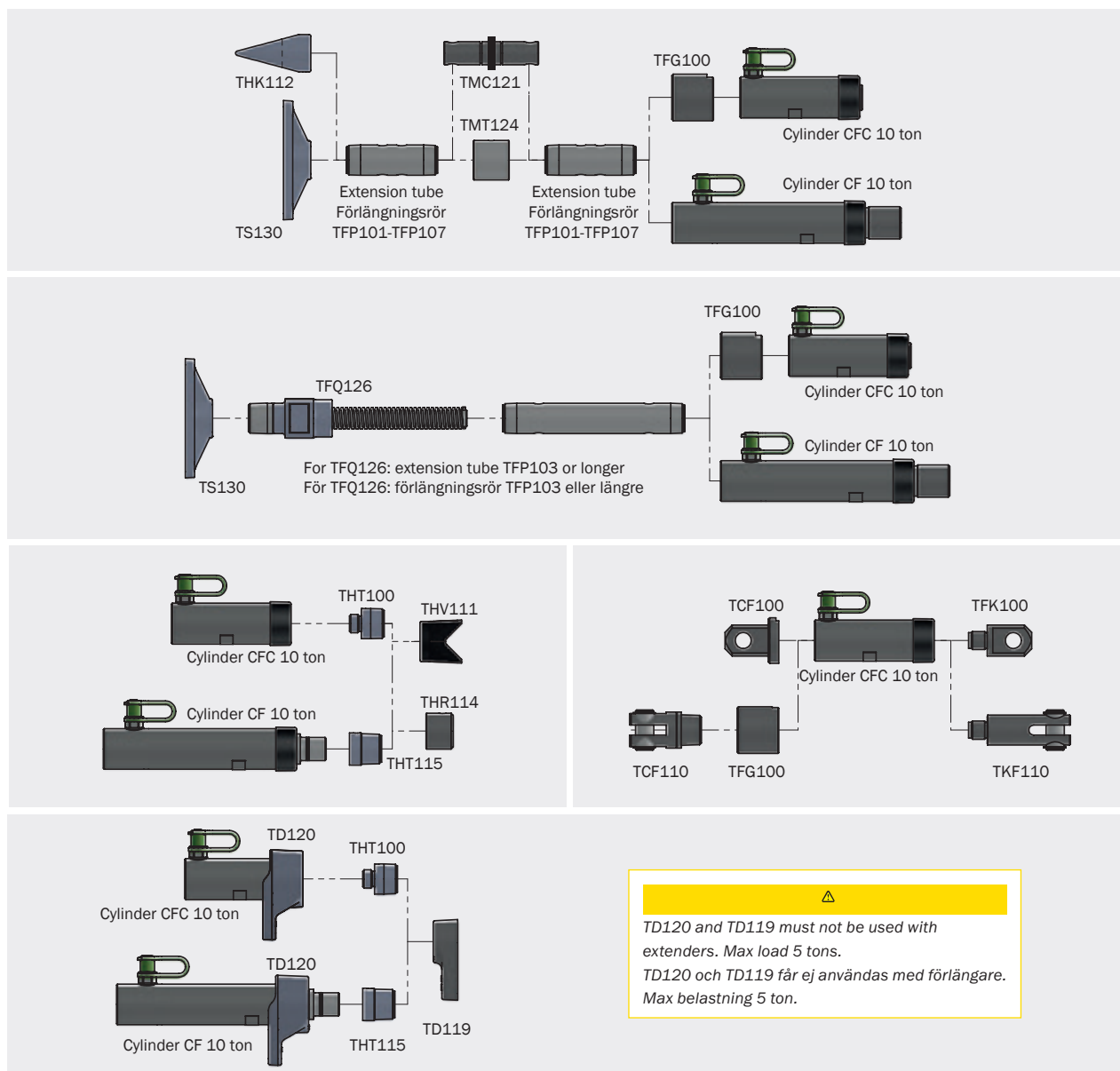


Cylinder CF/CFC, 5 ton, 49 kN

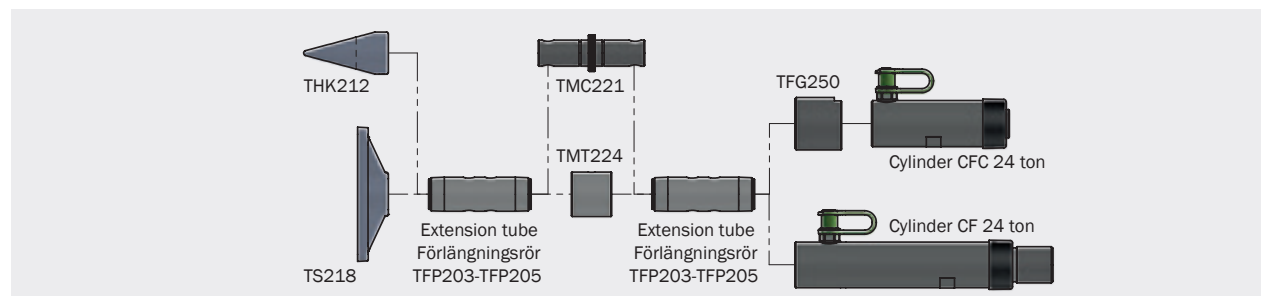


⚠
TD420 and TD419 must not be used with extenders. Max load 2 tons.
TD420 och TD419 får ej användas med förlängare. Max belastning 2 ton.

Cylinder CF/CFC, 11 ton, 111 kN

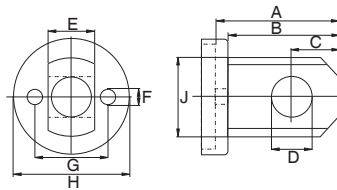


Cylinder CF/CFC, 24 ton, 232 kN



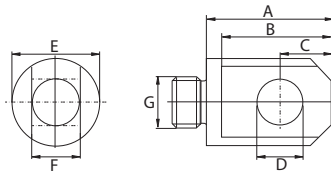
■ CLEVIS EYES FOR CFC CYLINDERS (CYLINDER BASE) - TCF
■ GAFFELFÄSTE FÖR CFC-CYLINDRAR (CYLINDERBOTTEN) - TCF

Name Namn	Part no Artikelnr	For cylinder type För cylindertyp	A	B	C	D	E	F	G	H	J	Weight Vikt
			mm	mm	mm	Ø mm	mm	Ø mm	mm	Ø mm	Ø mm	kg
TCF50	40325	49 kN/5 ton	48	41,5	16	16	14,2	7	25	44,5	29	0,46
TCF100	40326	111 kN/11 ton	67	60,5	25,5	22,35	25,4	8,5	40	63,5	43	0,6
TCF150	40327	166 kN/17 ton	67	60,5	25,5	22,35	25,4	10	48	77	43	0,67
TCF250	40328	232 kN/24 ton	80	73,25	31,75	31,75	38,1	13,5	59	95	57	1,38



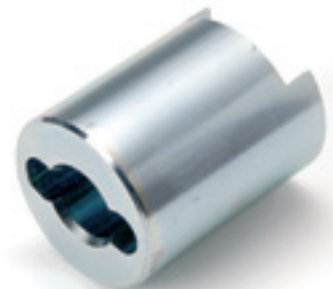
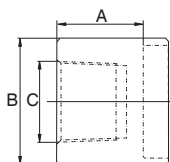
■ CLEVIS EYES FOR CFC-CYLINDERS (PISTON) - TKF
■ GAFFELFÄSTEN FÖR CFC-CYLINDRAR (KOLV) - TKF

Name Namn	Part no Artikelnr	For cylinder type För cylindertyp	A	B	C	D	E	F	G	Weight Vikt
			mm	mm	mm	Ø mm	Ø mm	Ø mm		kg
TKF50	40329	49 kN/5 ton	41,5	34	16	16	29	14,2	3/4"-16 UNF	0,15
TKF100	40330	111 kN/11 ton	62	54	25,5	22,35	43	25,4	1"-8 UNC	0,5
TKF250	40331	232 kN/24 ton	74,5	66,5	31,8	31,75	57	38,1	1 1/2"-16 UN	1,1



■ ADAPTERS FOR CFC-CYLINDERS (CYLINDER BASE) -TF/TFG
■ ADAPTRAR FÖR CFC-CYLINDRAR (CYLINDERBOTTEN) -TF/TFG

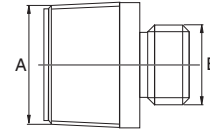
Name Namn	Part no Artikelnr	For cylinder type För cylindertyp	A	B	C	Weight Vikt
			mm	Ø mm		kg
TF50	40332	49 kN/5 ton	39	44,5	Ø 19 mm	0,9
TFG50	40333	49 kN/5 ton	39	44,5	3/4"-14 NPT	0,4
TFG100	40334	111 kN/11 ton	45	65	1 1/4"-11 1/2 NPT	0,83
TFG250	40335	232 kN/24 ton	50,5	98	2"-11 1/2 NPT	2,42



ADAPTERS FOR CFC-CYLINDERS (PISTON) - THT

ADAPTRAR FÖR CFC-CYLINDERS (KOLV) - THT

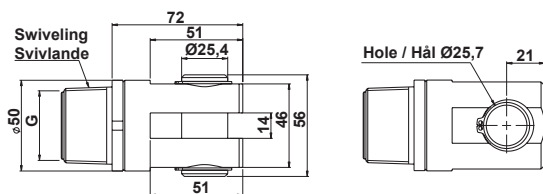
Name Namn	Part no Artikelnr	For cylinder type För cylindertyp	A	B	Weight Vikt kg
THT50	40336	49 kN/5 ton	3/4"-14 NPT	3/4"-16 UNF	0,32
THT100	40337	111 kN /11 ton	1 1/4"-11 1/2 NPT	1"-8 UNC	0,37
THT150	52348	111 kN /11 ton	2"-11 1/2 NPT	1"-8 UNC	1,06
THT250	40338	232 kN/24 ton	2"-11 1/2 NPT	1 1/2"-16 UN	1,16



CLEVIS EYES FOR CFC CYLINDERS (CYLINDER BASE) - TCF

GAFFELFÄSTE FÖR CFC-CYLINDRAR (CYLINDERBOTTEN) - TCF

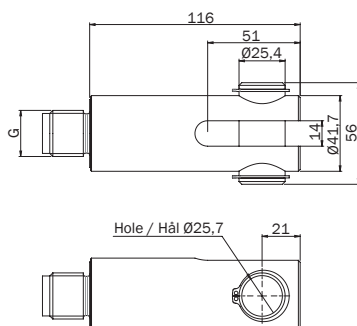
Name Namn	Part no Artikelnr	For cylinder type För cylindertyp	G	Weight Vikt kg
TCF110	52052	CFC - 111 kN/11 ton	1 1/4"-11 1/2 NPT	1,2



CLEVIS EYES FOR CFC CYLINDERS (PISTON) - TKF

GAFFELFÄSTE FÖR CFC-CYLINDRAR (KOLV) - TKF

Name Namn	Part no Artikelnr	For cylinder type För cylindertyp	G	Weight Vikt kg
TKF110	52051	CFC - 111 kN/11 ton	1"-8 UNC	2,0



■ PRESSURE HEAD & EXTENSION TUBES FOR CF/CFC

■ TRYCKHUVUDEN OCH FÖRLÄNGNINGSRÖR FÖR CF/CFC

Name	Part no	Description	Connection
Namn	Artikelnr	Beskrivning	Anslutning

For cylinders/För cylindrar CF 49 kN/5 ton

TH414	20232	Pressure head, plain Tryckhuvud, plant	Tap/Tapp Ø19 mm
THG413	14576	Rubber ball Ø3" Gummikula Ø3"	Hole/Hål Ø19 mm
THK412	20231	Pressure head, pointed Tryckhuvud spetsigt	Tap/Tapp Ø19 mm
THR415	20233	Pressure head, grooved Tryckhuvud räfflat	Tap/Tapp Ø19 mm
THV411	20230	Pressure head V-notched Tryckhuvud V-spårat	Tap/Tapp Ø19 mm

For cylinders/För cylindrar CF & CFC¹⁾ 111 kN/11 ton

TH117	15180	Pressure head, plain Tryckhuvud, plant	Int/Inv. NPT 1 1/4"-11 1/2
THG113	15165	Rubber ball Ø3" Gummikula Ø3"	Int/Inv. NPT 1 1/4"-11 1/2
THK112	15184	Pressure head, pointed Tryckhuvud spetsigt	Int/Inv. NPT 1 1/4"-11 1/2
THR114	15181	Pressure head, grooved Tryckhuvud räfflat	Int/Inv. NPT 1 1/4"-11 1/2
THT115	29214	Pressure head ext. thread Tryckhuvud utv. gänga NPT 1 1/4"-11 1/2	Hole/hål Ø32 mm
THV111	15183	Pressure head V-notched Tryckhuvud V-spårat	Int/Inv. NPT 1 1/4"-11 1/2
THV118	15169	Pressure head V-notched Tryckhuvud V-spårat	Int/Inv. NPT 1 1/4"-11 1/2

For cylinders/För cylindrar CF & CFC²⁾ 232 kN/24 ton

THK212	17705	Pressure head, pointed Tryckhuvud spetsigt	Int/Inv. NPT 2-11 1/2
THR214	15809	Pressure head, grooved Tryckhuvud räfflat	Int/Inv. NPT 2-11 1/2
THT215	16982	Pressure head ext. thread Tryckhuvud utv. gänga NPT 2-11 1/2	Hole/Hål Ø48 mm
THV211	15807	Pressure head V-notched Tryckhuvud V-spårat	Int/Inv. NPT 2-11 1/2

- 1) CFC-series require adapter THT100 for piston, TFG100 + TMT122 for cylinder base / CFC-serien behöver adapter THT100 för kolv, TFG100 + TMT122 för cylinderbotten
- 2) CFC-series require adapter THT250 for piston, TFG250 + TMT222 for cylinder base / CFC-serien behöver adapter THT250 för kolv, TFG250 + TMT222 för cylinderbotten



Name	Part no	Length mm	Connection
Namn	Artikelnr	Längd mm	Anslutning

For cylinders/För cylindrar CF & CFC³⁾ 49 kN/5 ton

TFP401	14589	76	Tap, hole/Tapp, hål Ø19
TFP402	14590	127	Tap, hole/Tapp, hål Ø19
TFP403	14591	254	Tap, hole/Tapp, hål Ø19
TFP404	14592	381	Tap, hole/Tapp, hål Ø19
TFP405	14593	551	Tap, hole/Tapp, hål Ø19

For cylinders/För cylindrar CF & CFC⁴⁾ 111 kN/11 ton

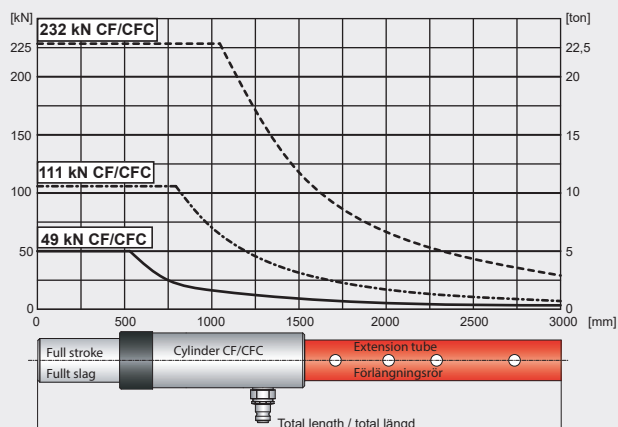
TFP101	15179	76	Ext/Utv NPT 1 1/4"-11 1/2
TFP102	15193	127	Ext/Utv NPT 1 1/4"-11 1/2
TFP103	15194	254	Ext/Utv NPT 1 1/4"-11 1/2
TFP104	15195	381	Ext/Utv NPT 1 1/4"-11 1/2
TFP105	15196	585	Ext/Utv NPT 1 1/4"-11 1/2
TFP106	34901	510	Ext/Utv NPT 1 1/4"-11 1/2
TFP107	34902	760	Ext/Utv NPT 1 1/4"-11 1/2

For cylinders/För cylindrar CF & CFC⁵⁾ 232 kN/24 ton

TFP203	15811	254	Ext/Utv NPT 2-11 1/2
TFP204	15812	508	Ext/Utv NPT 2-11 1/2
TFP205	15813	762	Ext/Utv NPT 2-11 1/2

- 3) CFC-series require adapter TF50/ CFC-serien behöver adapter TF50
- 4) CFC-series require adapter TFG100/ CFC-serien behöver adapter TFG100
- 5) CFC-series require adapter TFG250/ CFC-serien behöver adapter TFG250

Allowed extensions of the CF/CFC cylinder Tillåtna förlängningar av CF/CFC-cylinder



OTHER ACCESSORIES FOR CF/CFC

ANDRA TILLBEHÖR FÖR CF/CFC

Name Namn	Part no Artikelnr	Description Beskrivning	Connection Anslutning
--------------	----------------------	----------------------------	--------------------------

For cylinders/För cylindrar CF & CFC⁶⁾ 49 kN/5 ton

TC428	14675	Locking pin/Låstapp	
TD419	14563	Clamping head for piston (max 20 kN) Spännklack för kolv (max 20 kN)	Tap/Tapp Ø19 mm
TD420	14562	Clamp head for cylinder (max 20 kN) Spännklack för cylinder (max 20 kN)	Int./Inv UN 1 1/2"-16
TMC421	20234	Couplings tap/Kopplingstapp	Tap/Tapp Ø19 mm
TS430	14571	Support plate/Stödplatta	Hole/Hål Ø19 mm



For cylinders/För cylindrar CF & CFC⁷⁾ 111 kN/11 ton

TC128	15160	Locking pin/Låstapp	
TD119	15182	Clamp head for piston (max 50 kN) Spännklack för kolv (max 50 kN)	Int./Inv NPT 1 1/4"-11 1/2
TD120	15171	Clamp head for cylinder (max 50 kN) Spännklack för cylinder (max 50 kN)	Int./Inv UN 2 1/4"-14
TMC121	15198	Coupling tap/Kopplingstapp	Tap/Tapp Ø32 mm
TMT122	15178	Coupling nipple/Kopplingsnippel	Ext./Utv. 2x NPT 1/4"-11 1/2
TMT124	15177	Coupling nipple/Kopplingsnippel	Int./Inv 2x NPT 1 1/4"-11 1/2
TK107	28874	Chain with hook (2m) for TOK109 Kätting med en krok (2m) för TOK109	
TOK109	15167	Chain yoke/Kättingsok	Int./Inv. UN 2 1/4"-14
TS130	15172	Support plate/Stödplatta	Int./Inv. NPT 1 1/4"-11 1/2
TSM131	15151	Support plate with articulated tap Stödplatta	Ext./Utv. NPT 1 1/4"-11 1/2
TFQ126 ⁸⁾	15154	Quick extension/Snabbförlängare	Int./ext./Inv/utv. NPT 1 1/4"-11 1/2



For cylinders/För cylindrar CF & CFC⁹⁾ 232 kN/24 ton

TC228	15819	Locking pin/Låstapp	
TMC221	15814	Coupling tap/Kopplingstapp	Tap/Tapp Ø48 mm
TMT222	15817	Coupling tap/Kopplingsnippel	Ext./Utv 2x NPT 2"-11 1/2
TMT224	15818	Coupling tap/Kopplingsnippel	Int./Inv. 2x NPT 2"-11 1/2
TS218	15806	Support plate/Stödplatta	Int./Inv. 2x NPT 2"-11 1/2



CF 11 ton + TOK109 + TK107 + THT115 + THV111 + PH70A-600/LS201



CF 11 ton + THT115 + TS130 + TMT122 + PP70B-1000/LS201



- 6) Accessories can be mounted on CFC-cylinder base by using adapter TF50 / Tillbehör kan bli monterade på CFC-cylinderbotten genom att använda adapter TF50
 7) Accessories can be mounted on CFC-cylinder base by using adapter TFG100/ Tillbehör kan bli monterade på CFC-cylinderbotten genom att använda adapter TFG100
 8) To be used with extension tube TFP103 or longer / Kan användas med förlängningsrör TFP103 eller längre
 9) Accessories can be mounted on CFC-cylinder base by using adapter TFG250/ Tillbehör kan bli monterade på CFC-cylinderbotten genom att använda adapter TFG250

■ PRESSURE HEADS FOR CH/CHF/CHFA -SERIES

■ TRYCKHUVUDEN FÖR CH/CHF/CHFA-SERIERN

- Accessory saddles for hollow cylinders type CHF and CHFA, 6 to 100 ton.

For pressing or lifting applications it is recommended to use the grooved solid saddles (THR).

We also offer two more types; with inner metric (THM) and inner UN (THU) threads.

The saddles THH are supplied as standard on all CHFA cylinders.

- Tillbehörstryckhuvuden passande CHF och CHFA cylindrar från 6 ton upp till 100 ton.

Vid lyft/tryckoperation bör de solida räfflade tryckhuvuden (THR) användas.

Vi erbjuder dessutom två varianter till. En med invändig metrisk (THM) och en med invändig UN-gånga (THU).

THH är fabriksmonterad på hålcylindrar i serie CHF/CHFA.



Name Namn	Part no Artikelnr	For cylinder För cylinder	Inner diameter Inner diameter
THH6	27411	CH/CHF62	Ø17,2 mm - standard
THM6	42520	CH/CHF62	M16
THH10	51948	CHF10-51	Ø17,2 mm - standard
THH13	42559	CHFA132/136	Ø22 mm - standard
THM13	42562	CHFA132/136	M20
THR13	17637	CHFA132/136	Solid with grooves/Hel med spår
THH18	42570	CHFA182/184	Ø26 mm - standard
THM18	42571	CHFA182/184	M24
THU18	42572	CHFA182/184	1"-8 UNC
THR18	42881	CHFA182/184	Solid with grooves/Hel med spår
THH26	42640	CHFA262/264	Ø32 mm - standard
THM26	42641	CHFA262/264	M30
THU26	42642	CHFA262/264	1 1/4"-7 UNC
THR26	42882	CHFA262/264	Solid with grooves/Hel med spår
THH37	42694	CHFA372/376	Ø39 mm - standard
THM37	42695	CHFA372/376	M36
THR37	24575	CHFA372/376	Solid with grooves/Hel med spår
THH50	45774	CHFA504	Ø51mm - standard
THH67	42884	CHFA673/674/676	Ø54 mm - standard
THM67	38230550	CHFA673/674/676	M52
THR67	42886	CHFA673/674/676	Solid with grooves/Hel med spår
THH100	42494	CHFA1003/1006	Ø66 mm - standard
THM100	42495	CHFA1003/1006	M64

■ SUPPORT PLATES FOR CHFA HOLLOW CYLINDERS - TS

■ STÖDPLATTOR FÖR CHFA HÅLCYLINDRAR - TS

- Cylinder support plates suitable for CHFA single acting aluminium hollow cylinders are made of steel and are used for protecting the cylinder base against damages.

TS cylinder support plates should always be used when the cylinder base is placed against uneven surface though the cylinder base is made of aluminium too! A support plate is a simple and foremost cost effective way to protect your equipment.

TS support plates are available for all CHFA cylinder models.

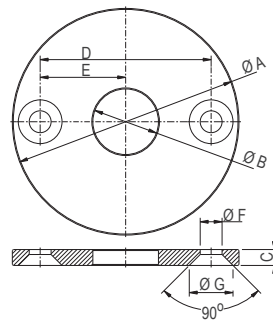
Screws included.

- Cylinderstödplattor passande CHFA enkelverkande aluminiumhålcylindrar är tillverkade i stål och används för att skydda cylinderbotten mot skador. TS cylinderstödplattor skall alltid användas om man placerar cylindern mot en ojämn yta eftersom botten på cylindern är tillverkat av aluminium!

Ett cylinderstöd är ett enkelt och framförallt kostnadseffektivt sätt att skydda sin utrustning.

Cylinderstöd finns till alla modeller i CHFA serien.

Skruvar inkluderade.

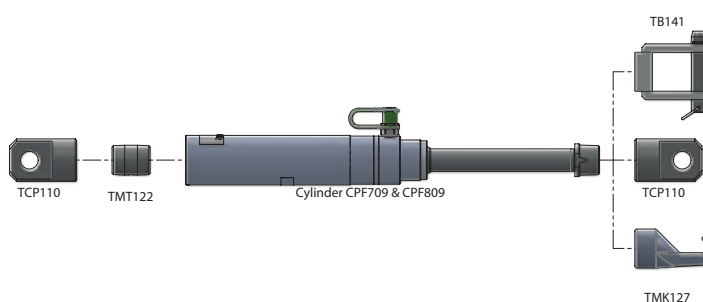
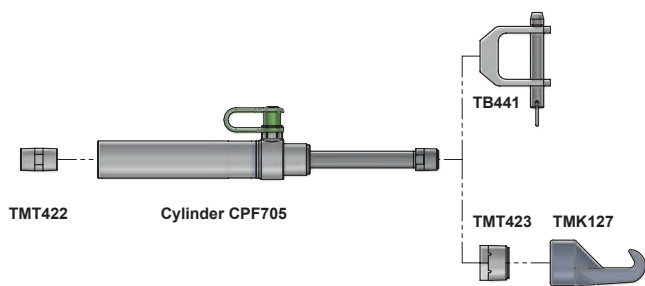


Name Namn	Part number Artikelnummer	For cylinder För cylinder	A	B	C	D	E	F	G	Weight Vikt
			mm	mm	mm	mm	mm	mm	mm	kg
TS13	46719	CHFA132/136	80	32	5	54	27	7	13	0,2
TS18	46720	CHFA182/184	93	38	6	66,4	33,2	9	17,8	0,3
TS26	46721	CHFA262/264	114	50	8	86	43	11	22	0,5
TS37	46722	CHFA372/376	135	58	8	105	52,5	11	22	0,7
TS50	47734	CHFA504	159	70	8	130,2	65,1	11	22	1,1
TS67	46723	CHFA673/674/676	184	78	10	130	65	11	22	1,7
TS100	46724	CHFA1003/1006	226	95	10	185	92,5	13	25,7	2,6

■ ACCESSORIES FOR CPF-SERIES ■ TILLBEHÖR FÖR CPF-SERIEN

■ REHOBOT provides a wide range of accessories for standard CPF pull cylinders which turn a standard CPF cylinder into a highly flexible tool. CPF cylinders can be equipped with hooks, chains and various kinds of couplings. Accessories make it easy to integrate a CPF pull cylinder into many different kinds of applications.

■ REHOBOT tillhandahåller ett brett produktsortiment av tillbehör för standard CPF cylindrar som förvandlar en CPF cylinder till ett flexibelt verktyg. CPF cylindrar kan förses med krokar, kättingar och olika typer av kopplingar. En CPF cylinder med tillbehör gör det enkelt att integrera den i många olika applikationer.



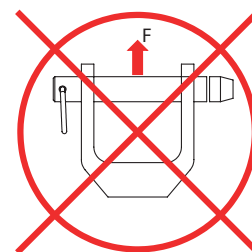
Name Namn	Part no Artikelnr	Description Beskrivning	Connections Anslutningar
--------------	----------------------	----------------------------	-----------------------------

For cylinder/För cylinder CPF705, 5 ton, 45 kN

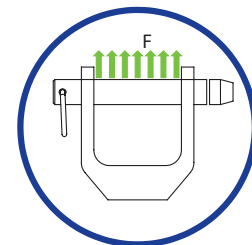
TB441	20629	Pull shackle/Dragbygel	Int. NPT 3/4"-14
TBK410	15099	Shackle with bolt/Schackel	
TK107	28874	Chain with hook/Kätting med en krok (2000 mm)	
TMT422	14588	Coupling nipple/Kopplingsnippel	2x Ext. NPT 3/4"-14
TMT423	15883	Coupling nipple/Bussning	Int. NPT 3/4"-14" Ext. NPT 1 1/4"-11 1/2
TMK127	28309	Chain attachment/Kättingfäste	Int. NPT 1 1/4"-11 1/2
TCF52	43624	Cylinder fixing (used for welding) Cylinderfäste (används för svetsning)	Int. 1 1/2"-16 UN
TCF4	37736	Cylinder fixing (require screw for attachment) Cylinderfäste (kräver skruvar för fastsättning)	Int. 1 1/2"-16 UN

For cylinder/För cylinder CPF709 & CPF809, 11 ton, 110 kN

TB141	26940	Pull shackle/Dragbygel	Int. NPT 1 1/4"-11 1/2
TBK110	15291	Shackle with bolt/Schackel	
TK107	28874	Chain with hook/Kätting med en krok (2000 mm)	
TMK127	28309	Chain attachment/Kättingfäste	Int. NPT 1 1/4"-11 1/2
TMT122	15178	Coupling nipple/Kopplingsnippel	2x Ext. NPT 1 1/4"-11 1/2
TCF10	37849	Cylinder fixing (require screw for attachment) Cylinderfäste (kräver skruvar för fastsättning)	Int. 2 1/4"-14 UN
TCP110	52089	Clevis eye Ø25 mm Gaffelfäste Ø25 mm	Int. 1 1/4"-11 1/2 NPT



Usage of /Användning av TB441, TB141



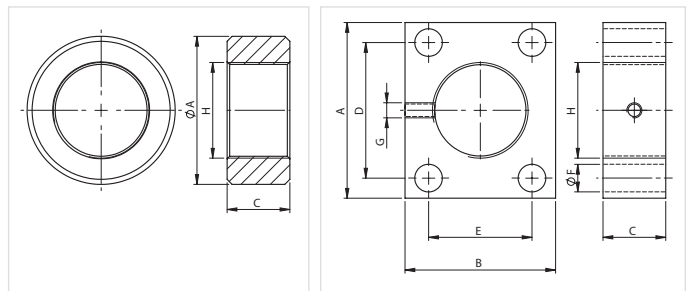
■ CYLINDER FIXING FOR CF/CFC-CYLINDERS - TCF

■ CYLINDERFÄSTEN FÖR CF/CFC-CYLINDRAR - TCF

Name Namn	Part no Artikelnr	For cylinder För cylinder	A	B	C	D	E	F	G	H	Weight Vikt
			mm	mm	mm	mm	mm	mm	mm		kg
TCF52	43624	CF/CFC/CPF 49 kN 5 ton	Ø59	-	25	-	-	-	-	1 1/2"-16 UN	0,31
TCF4	37736	CF/CFC/CPF 49 kN 5 ton	70	60	25	54	41,2	11	M6	1 1/2"-16 UN	0,52
TCF10	37849	CF/CFC/CPF 111 kN 11 ton	90	80	25	67,5	57,5	13	M6	2 1/4"-14 UN	0,81
TCF20	37850	CF/CFC 232 kN 24 ton	140	120	25	106	86	17	M6	3 5/16"-12 UN	2,05

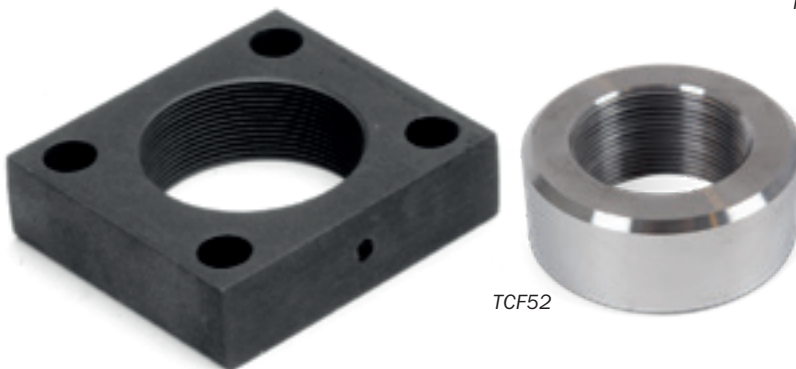
■ Accessory to fixate CF/CFC/CPF to a machine part. Fits cylinders from 49 kN to 232 kN. TCF52 is supplied without any fastening holes - used for e.g. welding.

■ Tillbehör för att fästa CF/CFC/CPF cylinder i maskindel. Passar till cylinderstorlekar 49 kN - 232 kN. TCF52 levereras utan fästhål - lämplig om fästet skall svetsas.



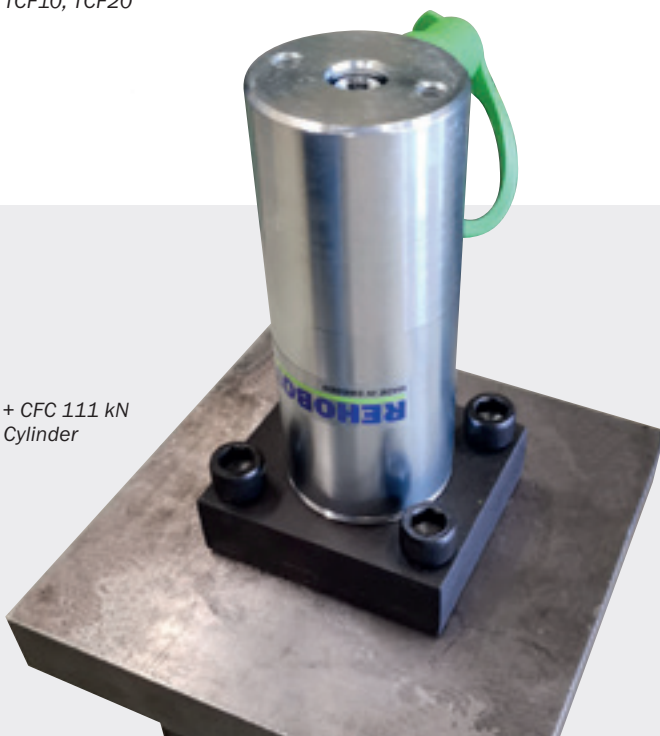
TCF52

TCF4, TCF10, TCF20



TCF52

TCF4, TCF10, TCF20



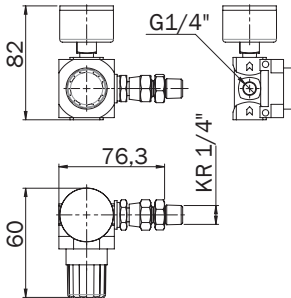

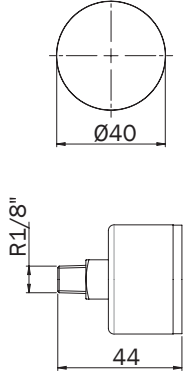
TCF10 + CFC 111 kN
10 ton CylinderTCF10 + CPF 110 kN
10 ton Cylinder

PNEUMATIC ACCESSORIES

TRYCKLUFTSTILLBEHÖR

In addition to a wide range of hydraulic products, we also have compressed air accessories that are excellent for our air pumps.

Utöver ett stort utbud av hydrauliska produkter har vi även tryckluftstillbehör som passar utmärkt till våra luftpumpar.

	Description Benämning	Part no Artikelnr	Working air pressure Luft arbetstryck bar	Information
	AQA14	39772	0-16	<p>Port connection/Anslutning: Ext. R1/4"</p> <p>Gender/Koppling: Male/Hane</p> <p>Suitable for REHOBOT PP-series/Passar REHOBOTs PP-serie</p>
	VRA14	35271	0-7	<p>Suitable for controlling the hydraulic pressure by regulating the air pressure when using the PP-series</p> <p>Lämplig för att kontrollera det hydrauliska trycket genom reglering av lufttrycket vid användning av PP-serien</p> 
	AMA10	34834	0-10	<p>Port connection: Ext. R1/8"</p> <p>Ingår i VRA14</p> <p>Anslutning: Utvändig R1/8"</p> <p>Ingår i VRA14</p> 

Innovative Lösungen nach Ihren Anforderungen:

- Hydraulik, Aggregate und Ventile
- Druckprüfgeräte, Hochdruckhydraulik
- Produktionshilfsmittel, Maschinen

Ein breites Sortiment hervorragender Produkte:

- Proportionalventile, Not-Stop-Ventile, auch für explosionsgefährdete Zonen
- Messverschraubungen, Rückschlagventile, Manometer
- Miniatur-Luft/Ölkühler

Hydraulikkomponenten namhafter Hersteller,

- ausgewählt nach unseren hohen Anforderungen
- an Qualität und Liefertreue!

Reparaturen und Wartungen

- an Hydraulikkomponenten und -anlagen
- durchgeführt von unseren Fachkräften.

Ihr Partner für
Hydraulik und Maschinenbau
